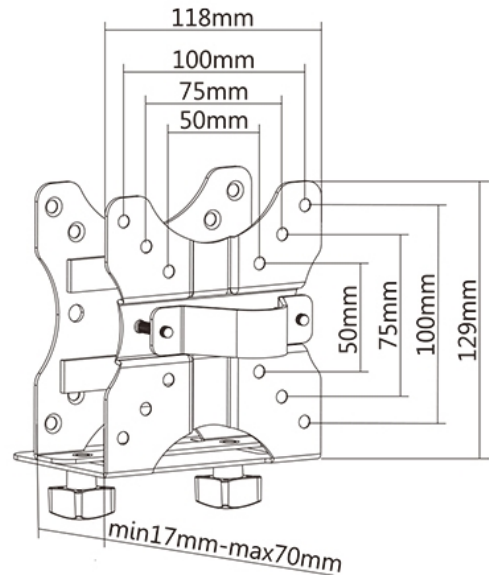




## Suport mini PC, Apple mini, Receiver, Blackmount CPB-1, cu prindere VESA



### Descriere:

Cu suportul multifunctional si subtire CPB-1 este extrem de usor sa iti depozitezi unitatea centrala a calculatorului intr-un loc accesibil si convenabil. Design-ul universal se adapteaza la dimensiunile unitatii, iar placa de interfata poate fi atasata in locatii diverse: o placa VESA, direct pe birou, prinsa pe o tija. Curelele sunt incluse pentru o stabilitate crescuta. Greutatea maxima suportata este de 5 kg/11lbs. CPB-1 este un instrument minunat, care reduce contaminarea interna a unitatii si extinde viata echipamentului.

### Caracteristici:

- Optiuni de montare: suport VESA (75x75, 100x100), sub birou, prins de o tija;
- Perfect pentru Intel NUC, Max mini si pentru majoritatea unitatilor de dimensiuni mici;
- Curele incluse pentru o stabilitate crescuta.

### Specificatii:

- Material: metal;
- Latime ajustabila: min. 17 – max. 70 mm;
- Instalare: sub birou;
- Greutatea max. suportata: 5 kg.