

Lodo  
Ecran profesional de dimensiuni mari.

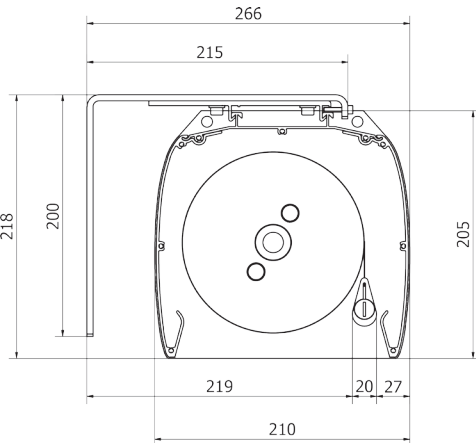
SCREENLINE

180 390 440 490 540 590 640 690 700 750 800 850

16:9	2.35:1
16:10	4:3

# Lodo

Lodo este atât robust și practic: mecanismul realizat din componente robuste din aluminiu permite instalarea la bază a unor țesături cu lățimea de până la 700 cm. Lanțurile și suporturile asigură o instalare ușoară. Consolele permit instalarea pe perete sau pe tavan, alegând distanța ecranului față de perete și fac posibilă corectarea poziției centrale și după instalare. Lanțurile facilitează ridicarea și deplasarea ecranului. Odată ce sunt ancorate, acestea reprezintă o măsură de siguranță suplimentară.

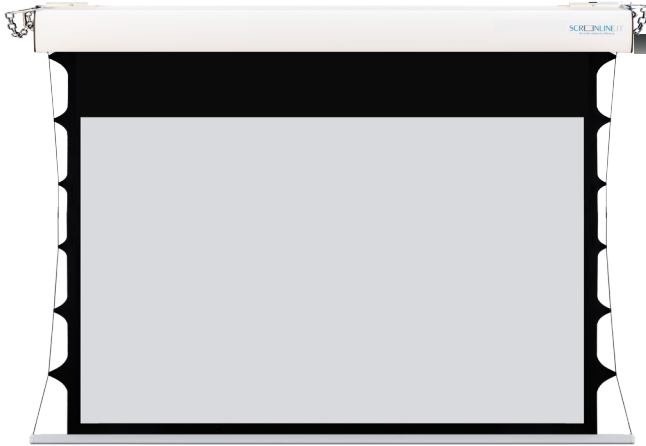


## CARACTERISTICILE ECRANULUI

- ecran mare
- mecanism complet din aluminiu
- carcasa albă mată sau neagră mată
- varietate largă de țesături și dimensiuni personalizate
- cădere frontală
- lanțuri de siguranță
- ambalaje din carton ranforsate cu oțel

## OPȚIUNI DE SUPRAFAȚĂ

- White Ice
- Home Vision
- Microperforated
- Coral rear-projection



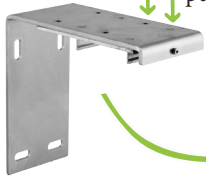
16:9	2.35:1
16:10	4:3

# Lodo tensionat

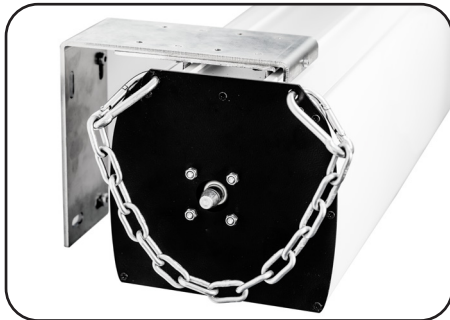
Tensiunea laterală a țesăturii de proiecție asigură o planeitate perfectă a suprafeței și a marginilor chiar și după o utilizare îndelungată. Rezistența structurii din aluminiu, precum și varietatea largă a țesăturilor disponibile rămân aceleași ca și în cazul Lodo standard, de asemenea în versiuni personalizate. Este disponibil fie cu motor standard, fie cu telecomandă încorporată, care permite acționarea și reglarea de la distanță a comutatorului de limită.

suportul robust furnizat permite montarea pe perete sau pe tavan

suporturi de perete:  
puteți alege distanța față de perete



Suport de tavan: Se  
obține prin  
dezasambarea  
suportului de perete.



Lanturi de siguranta



300 390 440 490 540 590 640 690 750 800 850 900

2.35:1

16:9

16:10

4:3

# Lodo fara carcasa & Big Lodo fara carcasa

Ca și în cazul versiunii standard, aceste ecrane dispun de un sistem tub/motor robust și de o rezistență ridicată la îndoire, care asigură o planeitate excelentă a suprafeței de proiecție de-a lungul anilor.

Compactitatea ecranului în raport cu dimensiunea totală este subliniată de absența cutiei, care facilitează instalarea în încăperi mici. Suporturile laterale permit instalarea ecranului posibil pe pereți, tavane sau fixat pe suporturi laterale.

Atunci când Lodo no box este mai lat de 700 cm. dispune de un motor, un tub și suporturi mai mari devenind Big Lodo no box cu o bază de până la 850 cm.

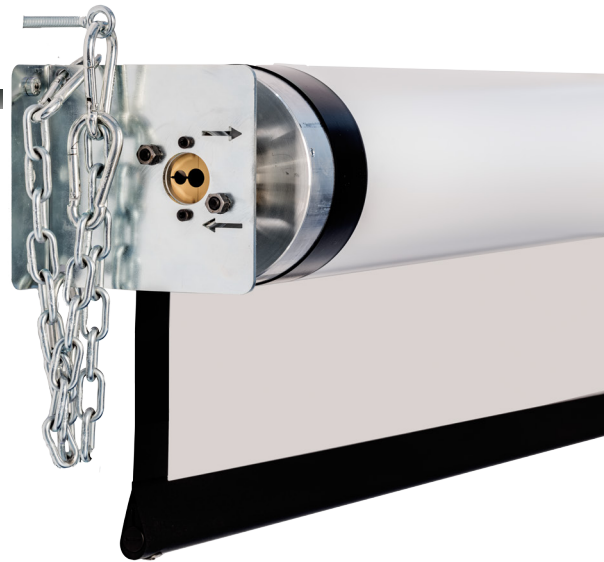
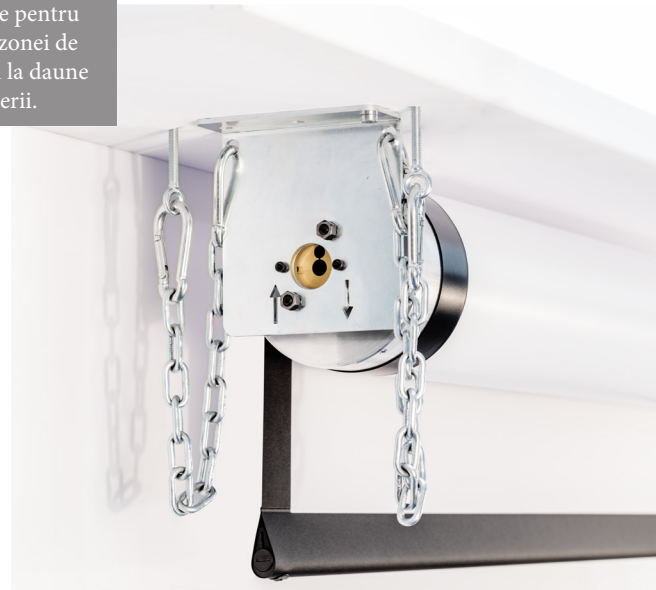
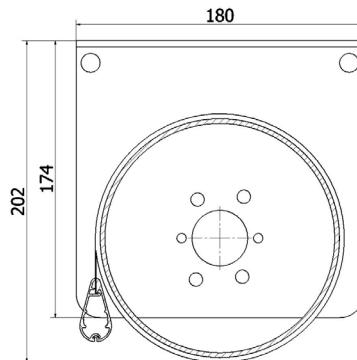
Coborâre din spate pentru a evita expunerea zonei de vizionare la praf și la daune cauzate de intemperii.

## CARACTERISTICILE ECRANULUI

- mecanism din aluminiu fără caseta
- motor silențios, puternic
- lanțuri de ancorare
- ambalaj armat cu bare de oțel

## OPȚIUNI PENTRU SUPRAFEȚE

- White Ice
- Home Vision
- Microperforated
- Coral rear-projection





950 700 750 800 850 900 950



# Big Lodo

Acest ecran este conceput pentru teatre, săli de conferință, hale, centre de congrese etc. Structura este realizată dintr-o combinație de aluminiu și oțel, cu un tub de aluminiu cu diametru mare, întărit pentru a preveni îndoirea și activat de un motor SOMFY cu cuplu mare. Cutia protejează țesătura de praf sau de impactul cu alte obiecte suspendate.

Ambalajul constă într-o cutie solidă din lemn armat cu oțel, care face transportul mai sigur și pe distanțe lungi.

## CARACTERISTICILE ECRANULUI

- structură mixtă din aluminiu și oțel
- motor puternic și silențios
- varietate largă de țesături și dimensiuni personalizate
- lanțuri de ancorare de siguranță
- ambalaj din cutie de lemn armat
- kit de ridicare la cerere

## OPȚIUNI PENTRU SUPRAFEȚE

- White Ice
- Home Vision
- Microperforated
- Coral rear-projection



# Kit de ridicare & suporturi de perete



Suporturi de perete robuste și practice

Big Lodo poate veni și poate fi instalat cu un kit de ridicare. Acest sistem permite ridicarea ecranului și transportarea acestuia în poziția finală folosind doar doi tehnicieni/persoane și un pod mobil sau o șelă, economisind manopera și costurile de instalare. Sistemul face posibilă și demontarea ecranului pentru operațiuni de întreținere, curățare și reparații. Ecranul trebuie să fie fixat și ancorat bine după orice deplasare.

## Cutie de lemn cu oțel



Toate ecranele din gama Lodo sunt ambalate în ambalaje speciale cu bare de oțel ranforsate, care acoperă cutia de lemn și carton.