



Wave  
Ecran motorizat

SCREENLINE

160 170 183 203 240 213 223 244 274 305 335 366 406 440 500 550 600 650

16:9

16:10

4:3

# Wave

Ecran motorizat cu un design elegant, armonios, Wave devine parte din mobilier. Forma cutiei facilitează instalarea sa perfect aliniată la pereți și colțuri. Partea superioară devine un raft pentru echipamentul audio, iar partea din spate prezintă o canelură pentru a ascunde cablurile.

Materialul se rulează ușor și perfect plat, permițând instalarea unui televizor sau a unor tablouri în spatele său, deoarece se află la o distanță de 11 cm de perete.

## CARACTERISTICILE ECRANULUI

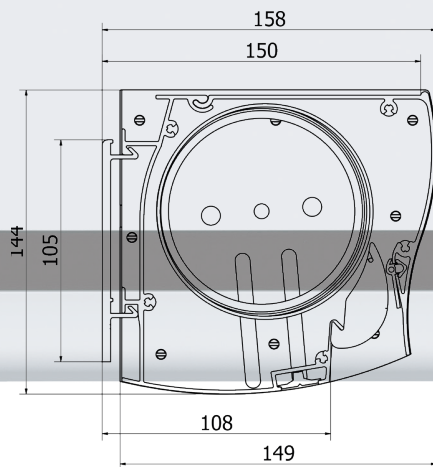
- Unghi posterior de 90° pentru o mai bună instalare pe tavan
- suporturi de fixare ascunse
- suprafață de susținere pentru difuzoare L-C-R
- Iluminare din spate cu LED-uri RGB, compatibilă cu toate sistemele de control domotic (la cerere)
- căderea frontală pentru a îmbunătăți planeitatea
- motorul de pe partea dreaptă prevăzut cu limitare automată de capăt în sus
- caracteristici personalizate
- motor deosebit de silențios disponibil la cerere până la o bază de 300 cm.

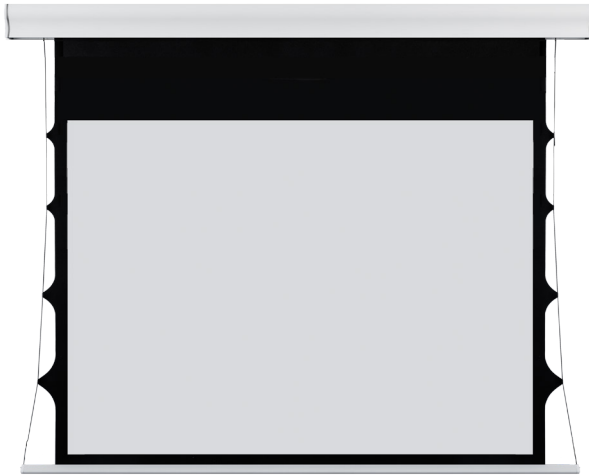
## OPȚIUNI DE PANZA

- White Ice
- Home Vision
- Microperforated
- Grey High Contrast
- Coral rear-projection



• canelură pregătită în prealabil pentru cabluri audio





16:9

16:10

4:3

## Wave tensionat

Wave este disponibil și în varianta tensionată.

Suprafața de proiecție este prevăzută cu un sistem de tensionare laterală care asigură o planeitate excelentă chiar și după ani de utilizare intensă.

Designul și caracteristicile ecranului rămân aceleași ca la Wave standard.



- suprafață de  
sprijin pentru  
difuzoare  
L- C-R

• Întinderea albă la  
cerere.



2 motoare  
2 suprafețe  
2 formate  
2 ecrane

# Wave biformat

16:9

16:10

21:9

Conceput pentru cei mai exigenți, Wave biformat oferă 2 ecrane în 1.

Cutia conține 2 motoare dispuse pe verticală cu 2 țesături diferite care funcționează independent. Această caracteristică oferă, prin urmare, multiple combinații.

Este posibilă instalarea a două țesături cu formate video diferite, de exemplu, 21:9 și 16:9, sau, dacă este amplasată în fața unei ferestre, o țesătură de obscuritate și una de proiecție.

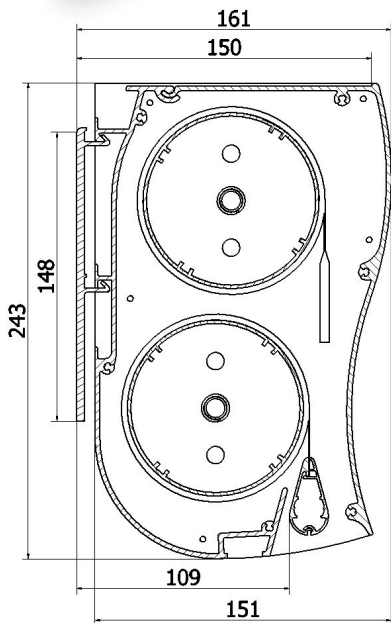
Cu două țesături contrapuse, este posibil să se proiecteze pe ambele părți sau pe o țesătură de proiecție frontală și pe una de retroproiecție. Într-o sală de conferințe, ar putea fi util să aveți una dintre țesături care să reproducă logo-ul hotelului sau al centrului de congrese în imprimare digitală, plus o țesătură de proiecție care să fie derulată doar atunci când este necesar.

## CARACTERISTICILE ECRANULUI

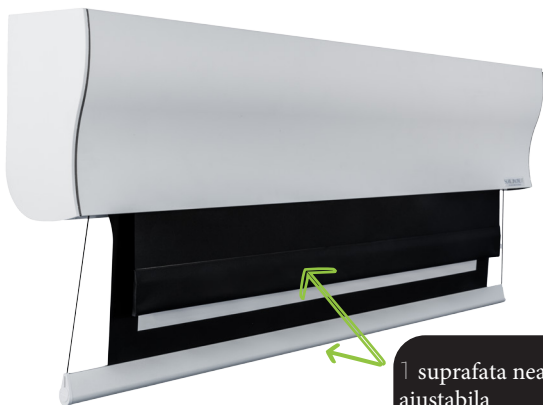
- motorizare dublă, independentă
- posibilitatea de interfațare cu sistemele de automatizare a locuinței
- - vezi toate celelalte caracteristici ale Wave standard

## OPȚIUNI DE PANZA

- White Ice
- Home Vision
- Microperforated
- Grey High Contrast
- Coral rear-projection



• Biformat example: 21:9 – 16:9 screens



- 1 suprafața neagră ajustabilă
- 1 suprafața de proiecție
- 2 motoare
- 5 formate

21:9 1.85:1 16:9 16:10 4:3



somfy®



- unitate de control electronic dedicată
- telecomandă versatilă cu radiofrecvență pentru alte utilizări casnice, cum ar fi perdelele, obloanele rulante și sistemele motorizate în general

# Wave multiformat

Wave multiformat este cel mai performant ecran motorizat din gamă. Cutia conține 2 motoare dispuse pe verticală care minimizează distanța dintre cele două țesături, una neagră și cealaltă pentru proiecție. Cele două țesături interacționează și creează până la 8 combinații de formate.

Noile motoare cu encoder încorporat și unitate de control electronic dedicată acționează independent mișcările celor două țesături. Acestea sunt activate de telecomanda cu radiofrecvență furnizată sau de orice sistem de automatizare a locuinței disponibil pe piață.

Prin programarea unității de control este posibilă ridicarea și coborârea ecranului și ajustarea formatelor după cum este necesar, cu o precizie de 5 mm.

## CARACTERISTICILE ECRANULUI

- motorizare dublă cu encodere încorporate
- până la opt formate personalizate, dintre care fiecare sunt prestabilite
- interfațabil cu sistemele de automatizare a locuinței prin intermediul portului RS485
- telecomandă cu infraroșu și radiofrecvență furnizată
- vezi toate celelalte caracteristici ale Wave standard

## OPȚIUNI DE PANZA

- White Ice
- Home Vision
- Microperforated
- Grey High Contrast

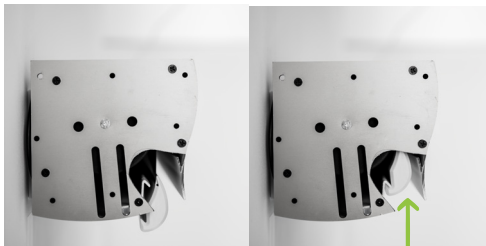
# Extra Drop

Valul poate fi comandat cu o cădere suplimentară. Această prelungire suplimentară a căderii negre rezolvă problema instalării pe tavane înalte, unde dorim să ascundem cutia și, în general, pentru a atinge nivelul corect al zonei de vizionare. Înălțime personalizabilă a picăturii de la 30 până la 160 cm.

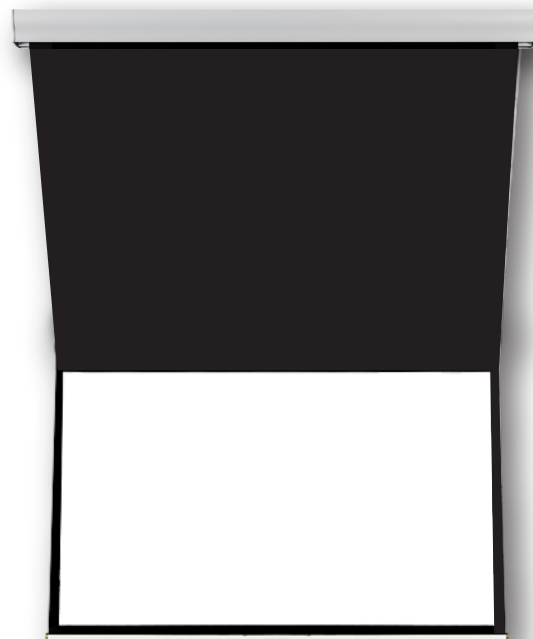
# Plus

Atât Wave, cât și Wave tensionat pot fi comandate în versiunea Plus:

- motor Elero silențios
- reducerea remarcabilă a zgomotului la închidere
- mișcare lentă de sfârșit la rulare
- prelungirea țesăturii
- viteza de înfășurare 23 de rotații pe minut, cu 35% mai rapid



- contragreutatea se oprește întotdeauna când este blocată.



# Led

Toate ecranele din familia Wave pot fi personalizate cu un sistem de iluminare de fundal LED RGB. Banda luminoasă este amplasată într-o canelură descendentă care direcționează fluxul luminos spre peretele din spatele ecranului. Conectat la un sistem de automatizare a locuinței, ecranul devine o sursă de lumină care completează încăperea în funcție de culoarea și intensitatea aleasă.

