

Flip Whiteboard

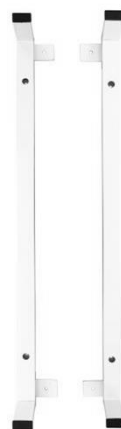
Manual de instalare

Lista detaliată:

1. tablă albă × 2 buc



2. suport × 2 buc



3. suport reglabil × 1 buc



4. opritor × 2 buc



5. opritor × 8 buc



6. Plug × 4 buc



7. Magnet × 2 buc



8. Fitinguri pliabile × 4 buc



9. Surub × 2 buc



10. nituri × 1 pachet

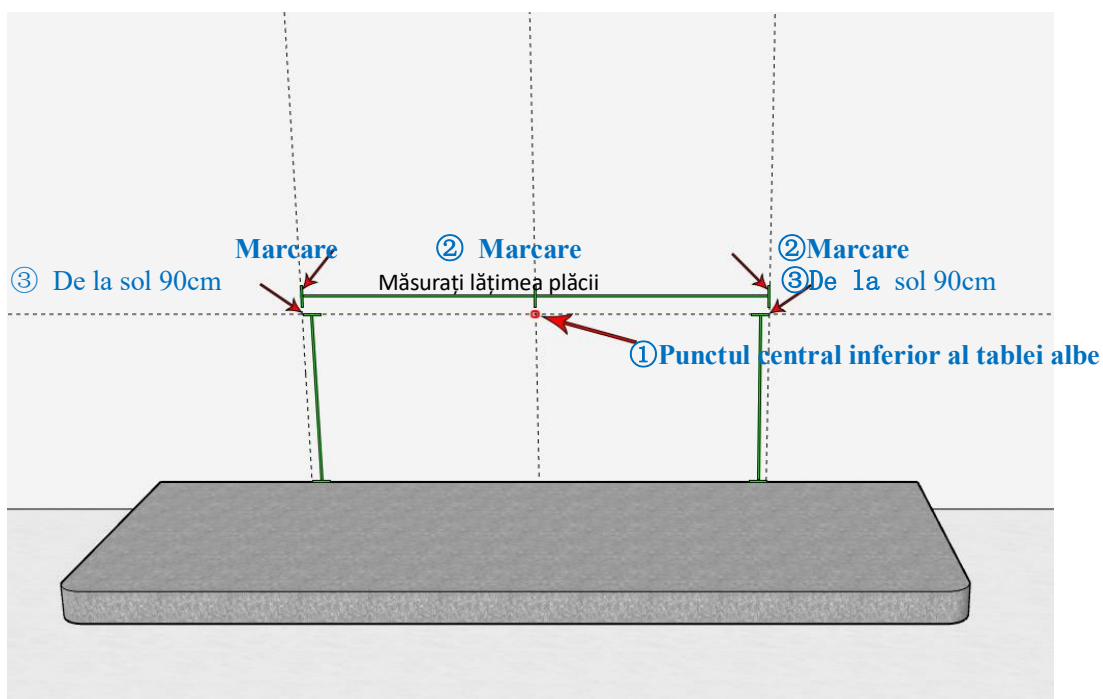


Instrucțiuni de instalare

Instrumente necesare pentru instalare: burghiu electric, burghiu cu ciocan, pistol de nituri, instrument de nivelare, cuțit de tapet, cleste.

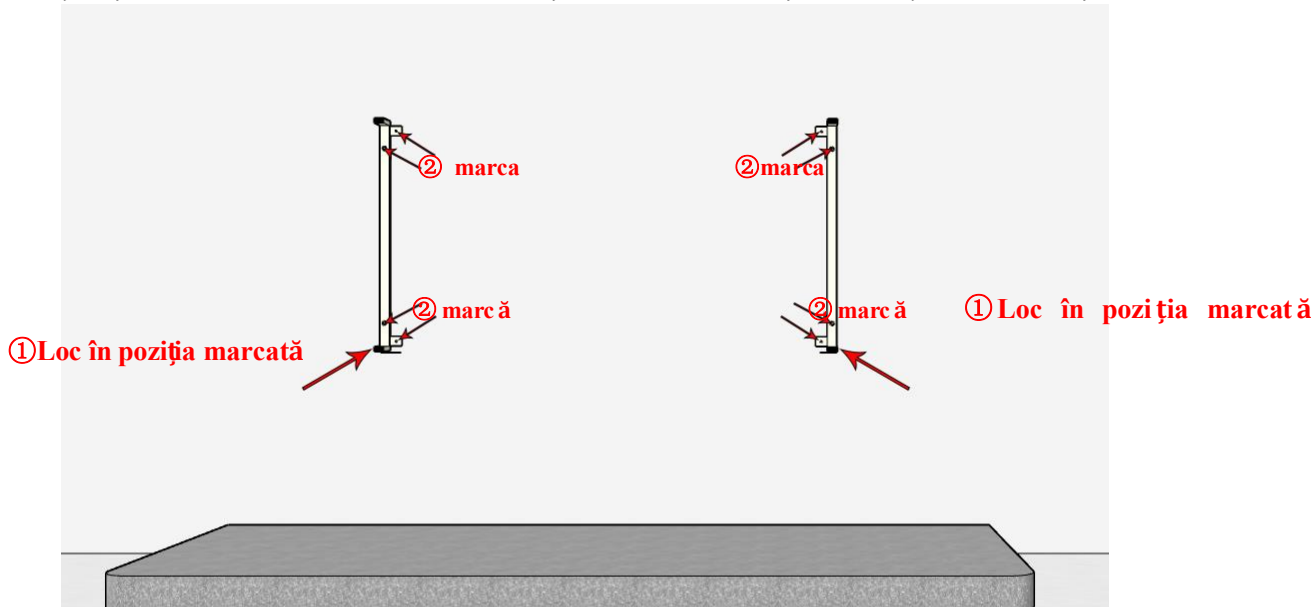
1. Măsurați poziția de instalare a suportului de susținere

Măsurați punctul central al instalării plăcii în funcție de lungimea peretelui. Măsurați distanța la stânga și la dreapta punctului central în funcție de lungimea fiecărei plăci albe și marcați-o. Apoi începeți de la podea dacă există o platformă pe sol și extindeți-vă 90-100 cm în sus. Marcați poziția de instalare a suportului de susținere

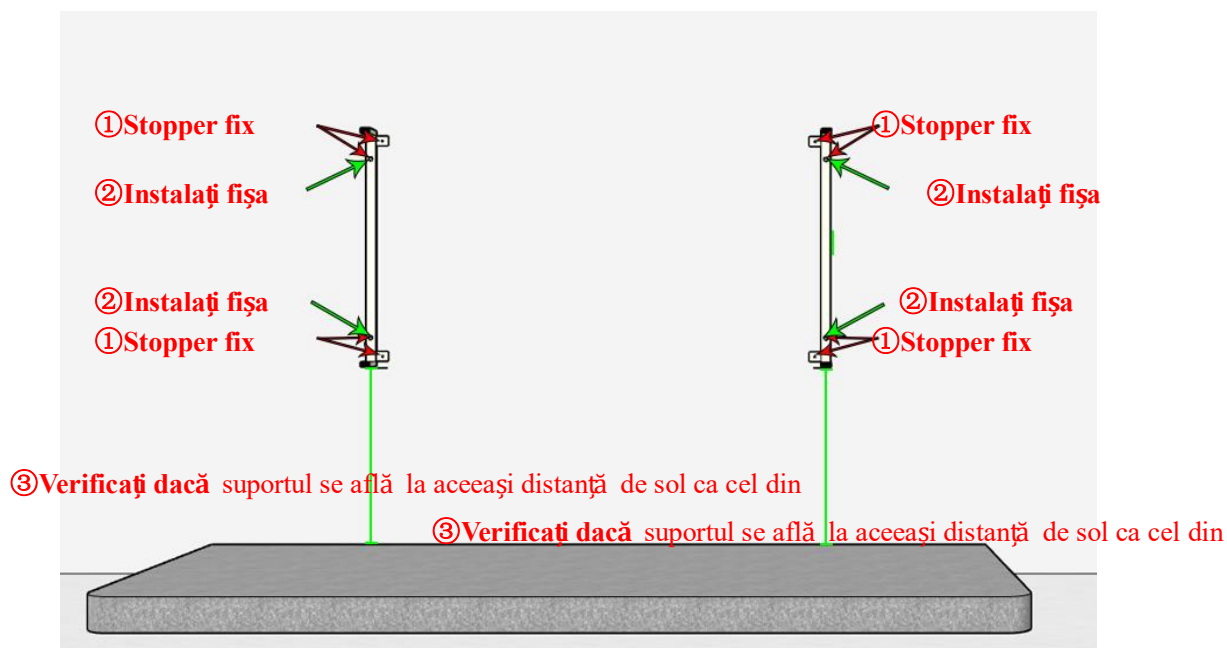


2. Instalarea suportului

Așezați suportul în conformitate cu poziția marcată, marcați găurile și apoi scoateți-l.

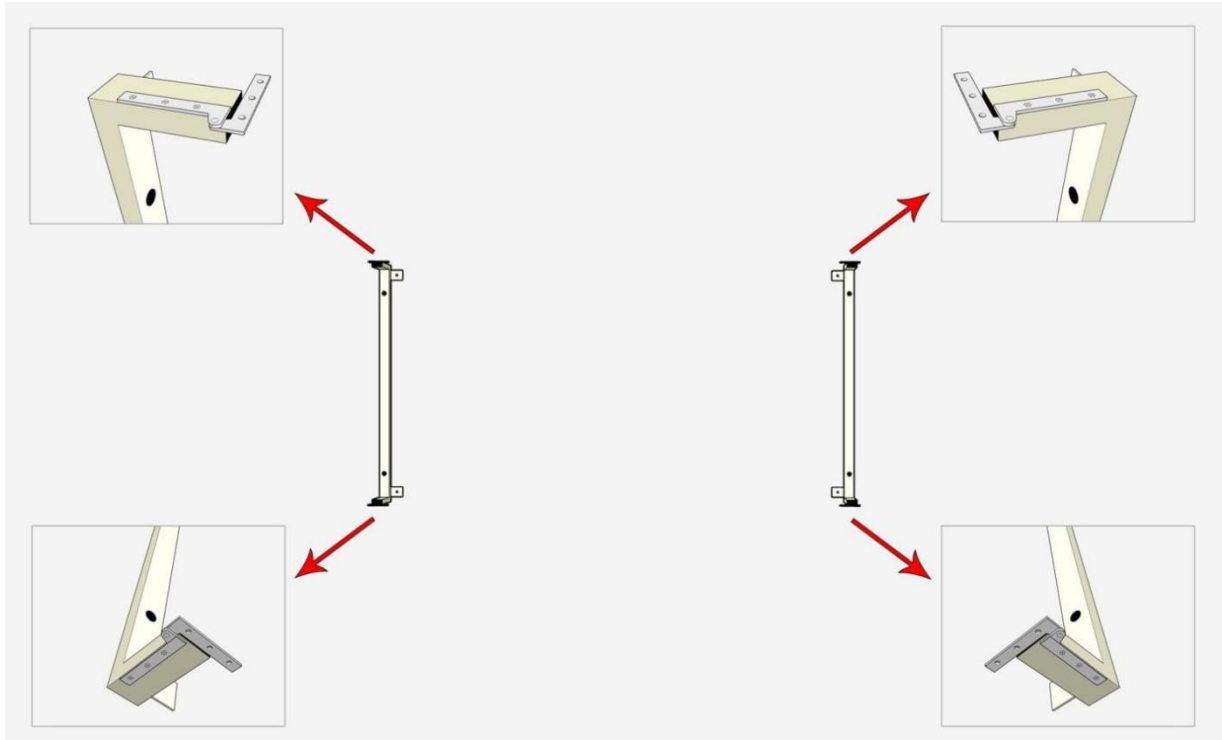


În funcție de marcajele găurilor, faceți găuri în perete și instalați tuburile de dilatare. Apoi puneți cadrul de susținere înapoi pe perete și fixați toate cele 8 dopuri de dilatare. Verificați dacă distanța dintre cele două rame de susținere de la sol este aceeași. Dacă distanțele sunt diferite, puteți slăbi șurubul dopului de expansiune pentru ajustare. După fixare, instalați bușonul în orificiul de pe cadrul de susținere.



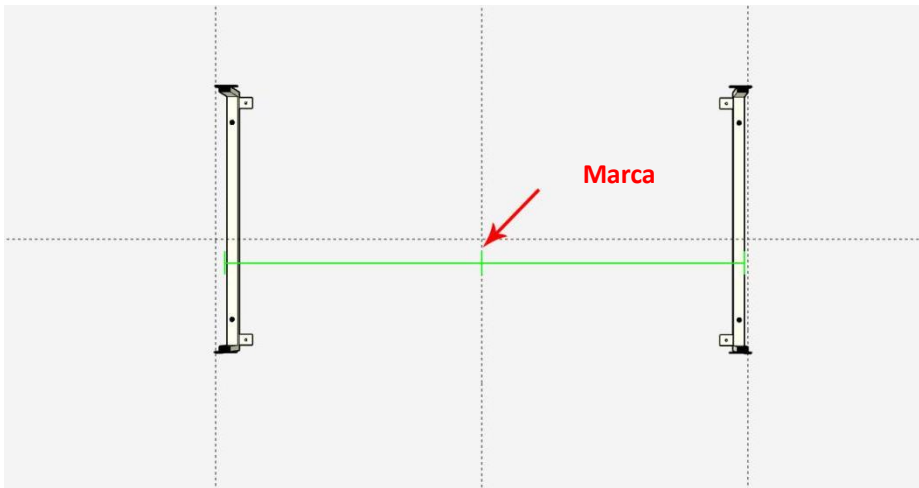
3. Instalați accesoriile pliabile

Fixați accesoriile pliabile în partea superioară și inferioară a suportului cu nituri (acest pas se poate face și înainte de montarea cadrului de susținere pe perete).

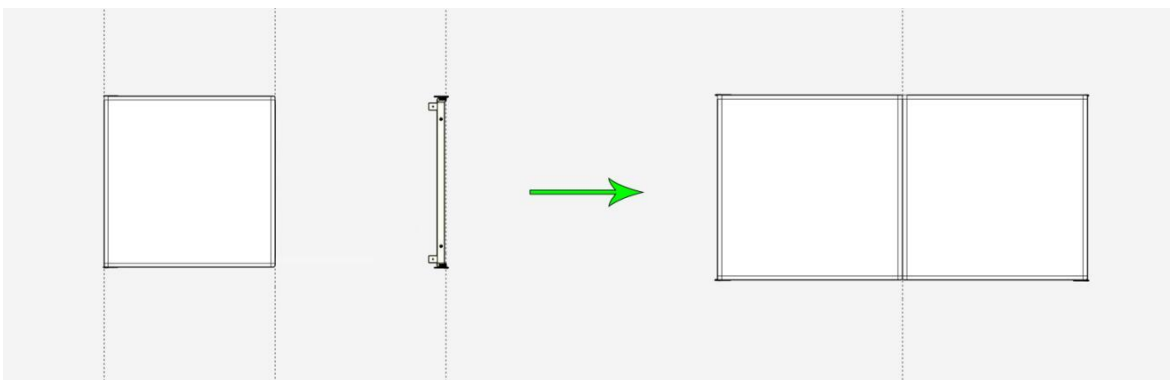


4. Instalați tabla albă

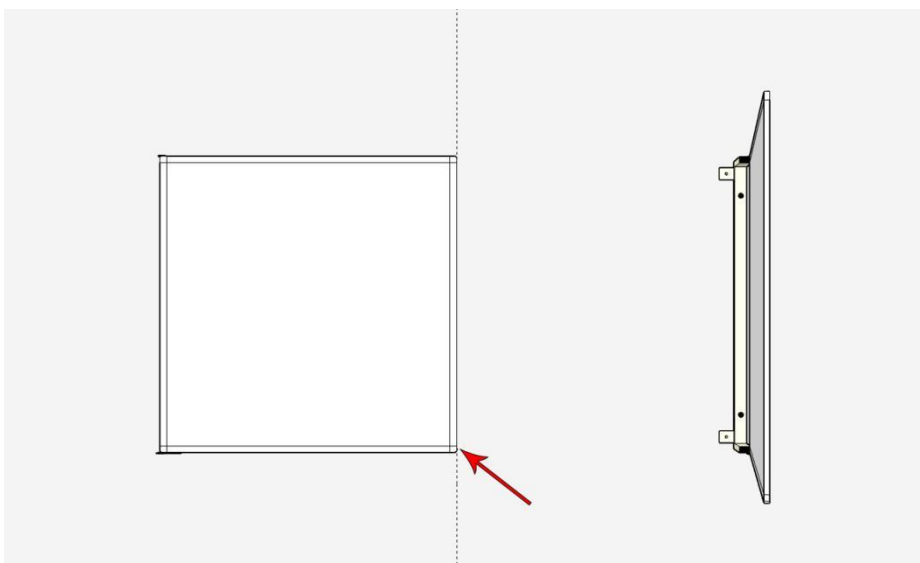
Măsurați punctul central dintre cele două suporturi și marcați-l pe perete.



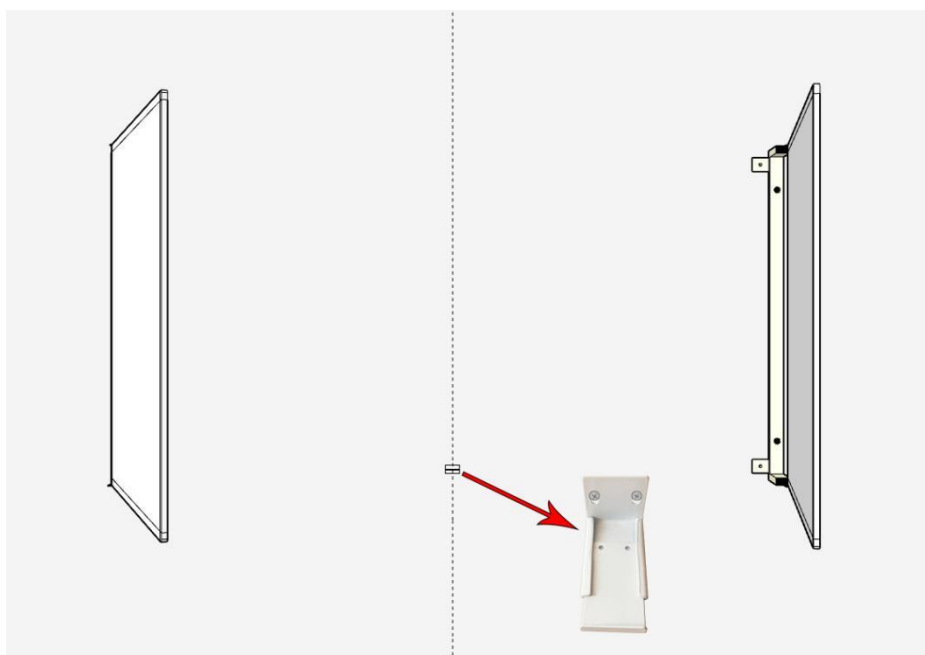
Plasați două tablouri albe între fittingurile pliabile superioare și inferioare și fixați-le cu șuruburi sau nituri. Puteți instala mai întâi o tablă albă și aliniați poziția centrală cu linia de marcare a punctului central înainte de a o fixa. Atunci când instalați o altă tablă albă, îmbinările superioare și inferioare și de mijloc ale celor două tablouri albe sunt aliniate și fixate.



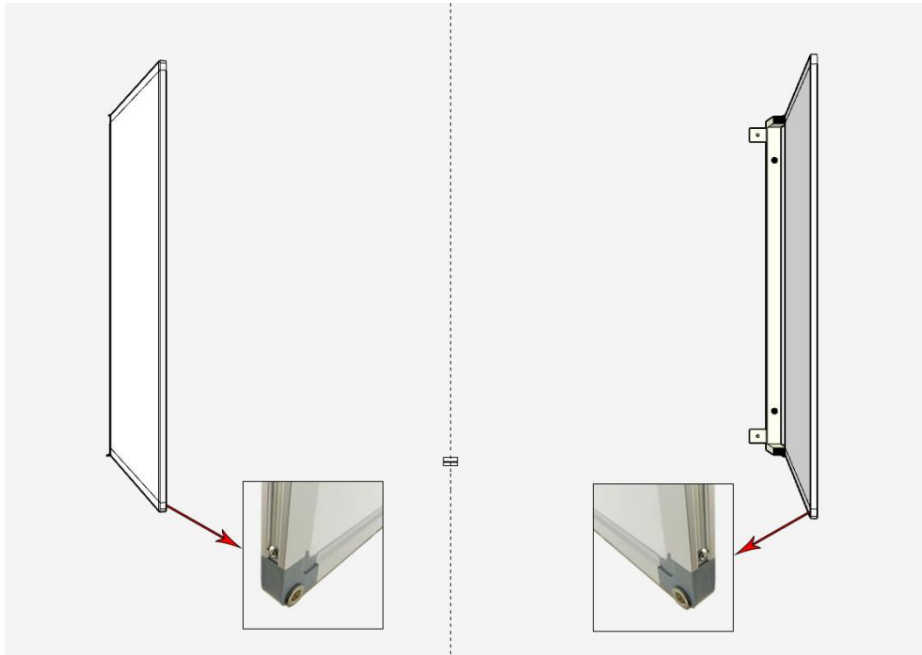
5. Instalați suportul de mijloc (deschideți o tablă albă și instalați suportul pe perete corespunzător capătului inferior al tablei închise)



Suportul de mijloc este fixat în funcție de punctul central (folosind opritorul galben), iar distanța telescopică poate atinge cele două tablouri albe din față.



6. Instalați magnetul (după ce cele două plăci sunt închise, partea de jos a poziției de contact a suportului, respectiv instalați magnetul , închideți depănarea: în cazul în care umflarea de mijloc sau concavă poate regla placa de expansiune pe suportul de mijloc, reglați șurubul de pe placa de expansiune după ajustarea la poziția ideală).



7. Instalarea este finalizată (verificarea deschiderii și închiderii dacă este normală, dacă există o abatere de poziție, deșurubați șuruburile sau niturile de pe părțile de pliere superioare și inferioare ale plăcii pentru a regla)

8. Utilizați un cuțit de tapet pentru a rula ușor de-a lungul perimetrului frontierei și a plăcii, rupeți filmul protector transparent și utilizați-l .