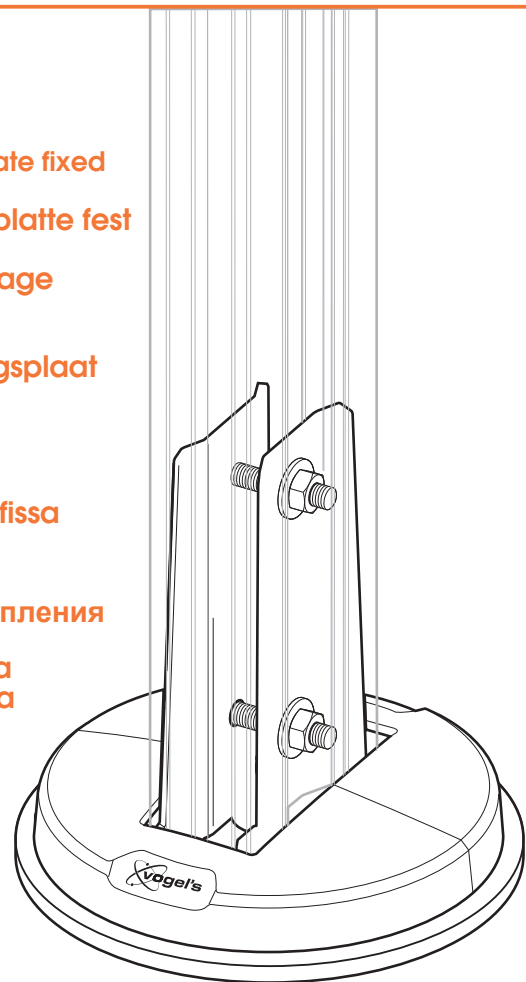




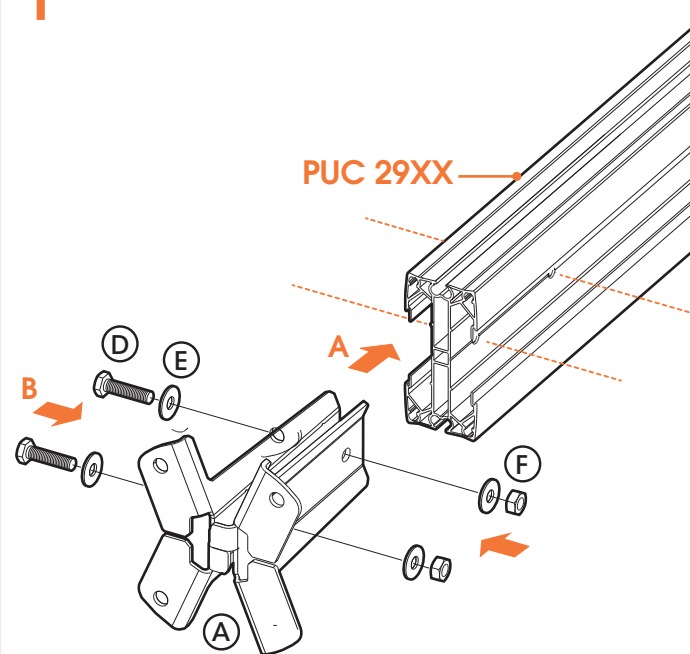
PFF 7960 max. (2x)337.5 kg / (2x)742.5 lbs

PFF 7960

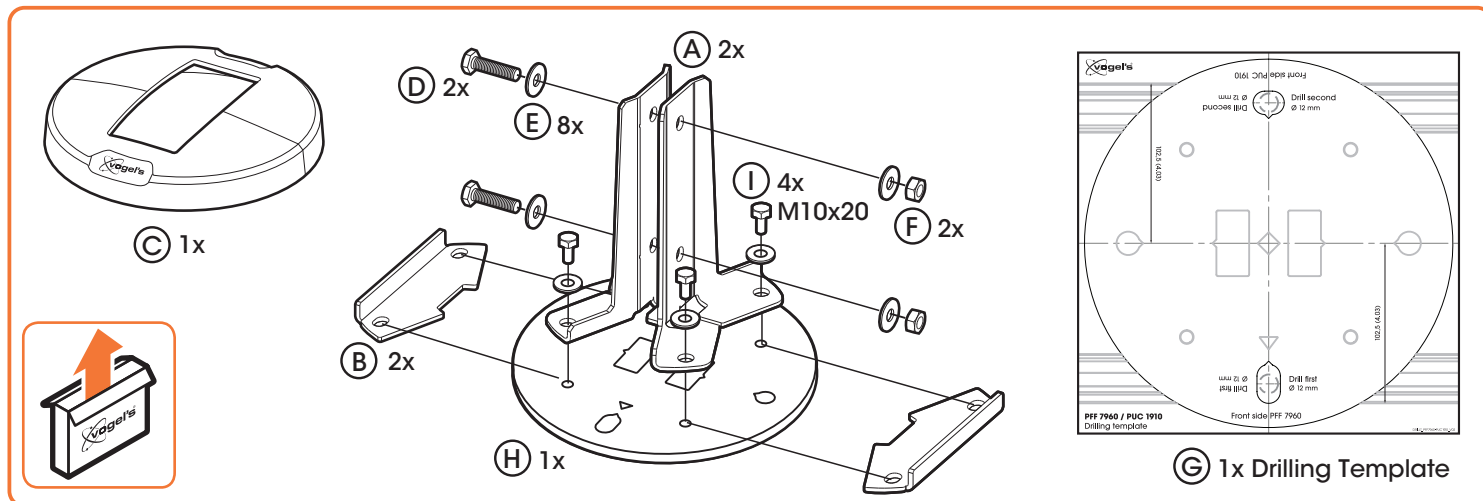
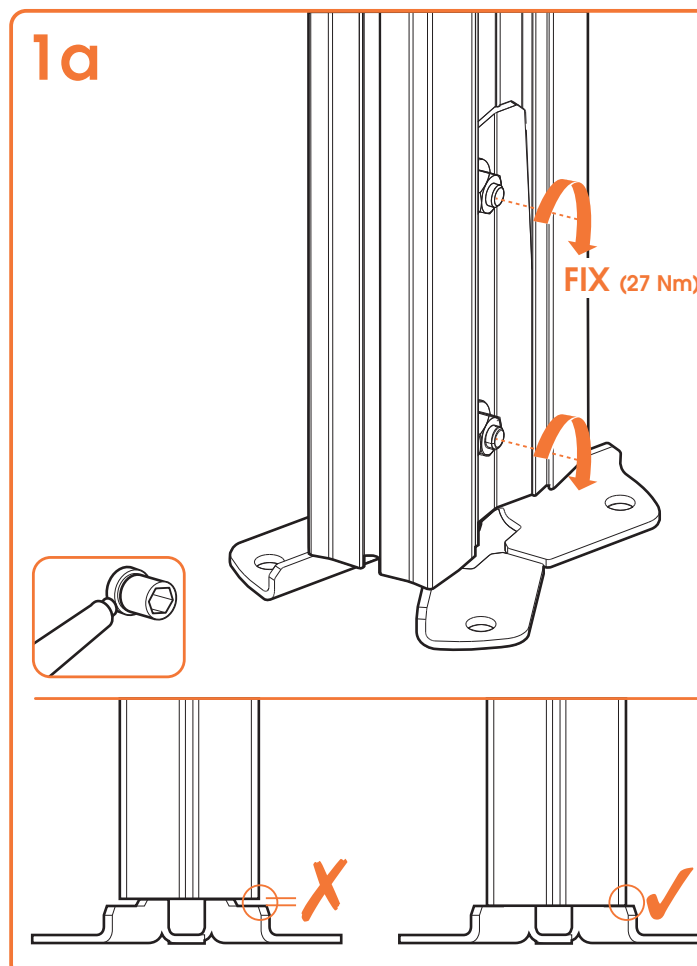
- EN. Floor mounting plate fixed
- DE. Bodenmontageplatte fest
- FR. Plaque de montage au sol fixe
- NL. Vloerbevestigingsplaat vast
- ES. Base a suelo fija
- IT. Piastra a soffitto fissa
- RUS. Фиксированная пластина для напольного крепления
- PL. Płyta montażowa podłogowa stała



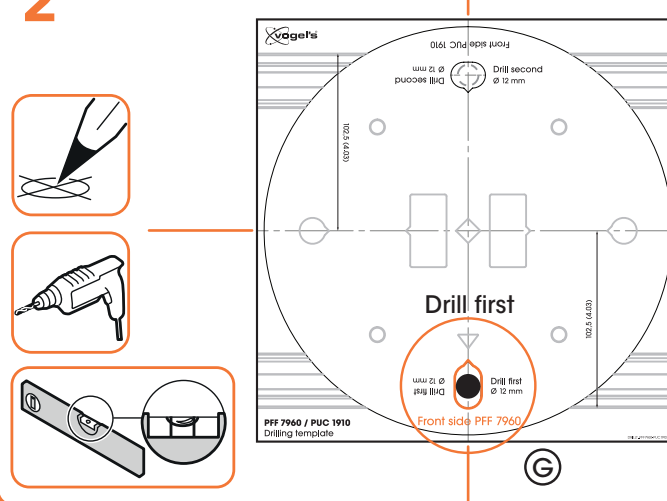
1



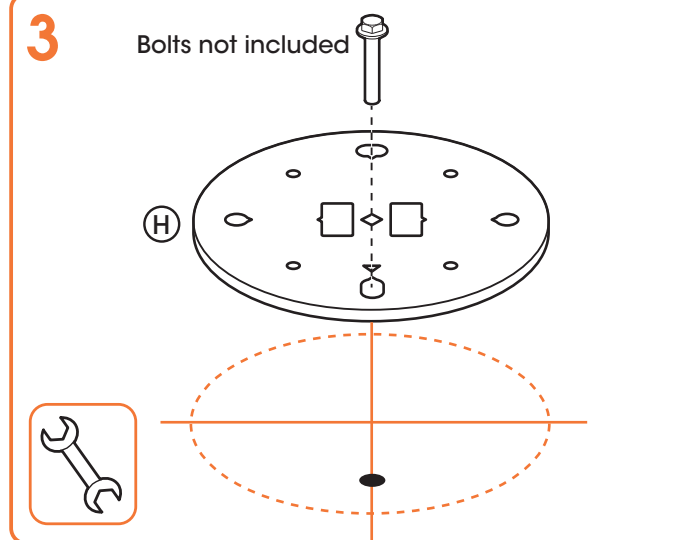
1a



2



3



EN. **"NOTE:** Anchors are not included, type of anchor needs to be determined on site. For selecting the right anchors, please contact your local specialist. For example: Fischer at: <https://www.fischer-international.com/en>.

DE. **"HINWEIS:** Die Dübel sind nicht enthalten, der passende Dübel muss vor Ort ermittelt werden. Bitte wenden Sie sich an Ihren Spezialisten vor Ort, um den richtigen Dübel auszuwählen. Zum Beispiel: Fischer unter: <https://www.fischer-international.com/en>."

FR. **« REMARQUE :** les fixations ne sont pas fournies, le modèle des fixations devant être déterminé à part. Veuillez contacter votre spécialiste local pour la sélection des fixations qui conviennent. Par exemple : Fischer à : <https://www.fischer-international.com/en>."

NL. **"LET OP:** Verankeringen niet inbegrepen. Het type verankering dient ter plaatse te worden bepaald. Neem voor het kiezen van de juiste ankers contact op met je lokale specialist. Bijvoorbeeld Fischer: <https://www.fischer-international.com/en>."

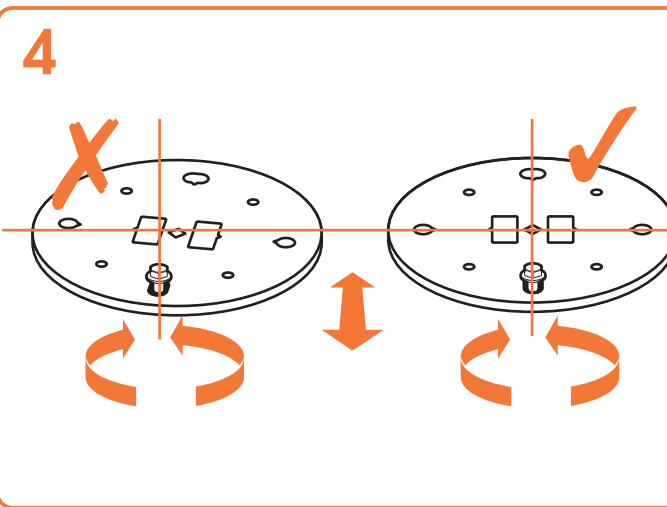
ES. **«NOTA:** No se incluyen los anclajes. El tipo de anclaje debe determinarse según la ubicación. Para seleccionar los anclajes correctos, contacta con tu especialista local. Por ejemplo: Fischer en: <https://www.fischer-international.com/en>."

IT. **"NOTA:** gli ancoraggi non sono inclusi, il tipo di ancoraggio deve essere determinato separatamente. Contattare uno specialista locale per selezionare gli ancoraggi adatti. Ad esempio: Fischer all'indirizzo: <https://www.fischer-international.com/en>."

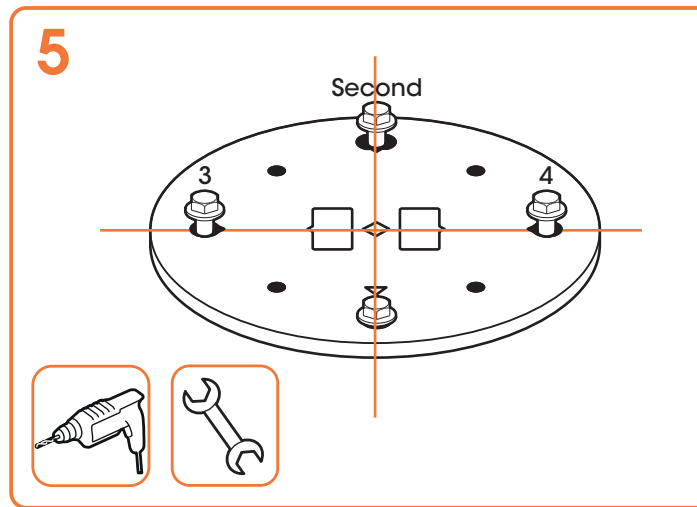
RUS. **ВНИМАНИЕ!** Дюбели в комплект не входят. Тип дюбелей определяется по месту установки. Для выбора подходящих дюбелей, пожалуйста, обратитесь к специалисту. Например, сайт Fischer: <https://www.fischer-international.com/en>.

PL. **UWAGA:** Zestaw nie zawiera śrub kotwowych. Rodzaj potrzebnych śrub należy określić na miejscu montażu. Skontaktuj się z lokalnym specjalistą, aby otrzymać pomoc przy wyborze właściwych śrub. Na przykład: Fischer na: <https://www.fischer-international.com/en>.

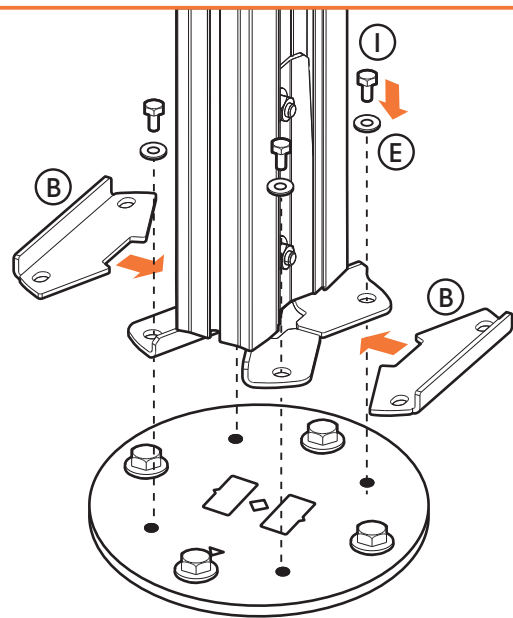
4



5



6



EN. NOTE: The minimum tension load per anchor is 3.6 kN in cracked and non-cracked concrete, assuming that all 4 holes in the floor/ceiling plate are used by installation.

DE. HINWEIS: In der Annahme, dass bei der Installation alle 4 Löcher in der Boden-/Deckenplatte verwendet werden, liegt die Mindestzugkraft pro Dübel in gerissenem und ungerissenem Beton bei 3,6 kN.

FR. REMARQUE : l'effort de tension minimal par fixation est de 3,6 kN dans le béton fissuré ou non, en assumant que les 4 trous dans la plaque de sol / plafond sont utilisés pour le montage.

NL. LET OP: De minimale trekkracht per verankering is 3,6 kN in gescheurd en ongescheurd beton, ervan uitgaande dat alle vier gaten in de vloer-/plafondplaat bij de installatie worden gebruikt.

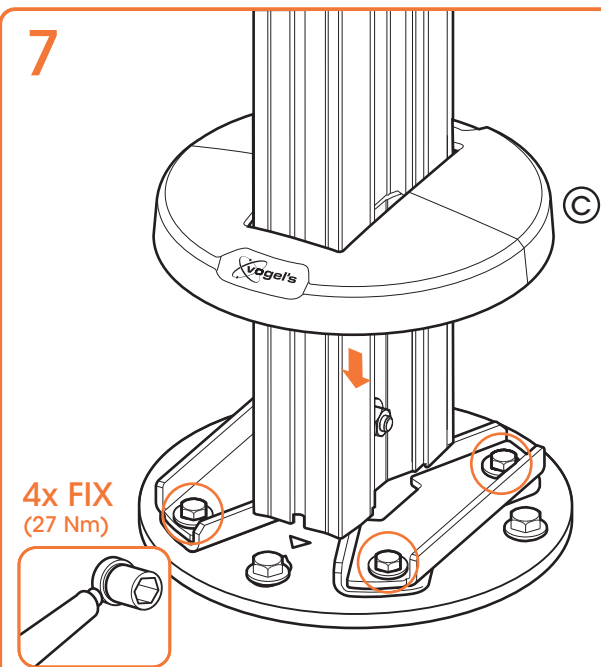
ES. NOTA: La carga de tensión mínima por anclaje es de 3,6 kN en hormigón fisurado o no fisurado, suponiendo que se utilicen los 4 orificios de la placa del suelo/techo en la instalación.

IT. NOTA: il carico di tensione minimo per ancoraggio è pari a 3,6 kN in cemento che presenta o meno spaccature, supponendo che per l'installazione vengano utilizzati tutti e 4 i fori nella piastra a pavimento/soffitto.

RUS. ВНИМАНИЕ! Минимальное усилие растяжения на каждый дюбель составляет 3,6 кН для цельного и растрескавшегося бетона, в расчете при креплении на 4 отверстия в потолочной или напольной пластине.

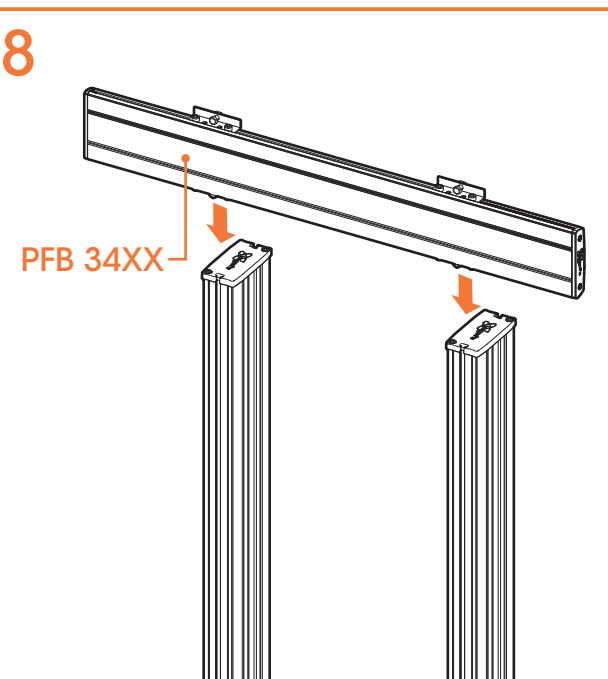
PL. UWAGA: Minimalne obciążenie rozciągające na śrubę kotwową wynosi 3,6 kN w betonie zarysowanym i niezarysowanym, przyjmując, że wszystkie 4 otwory w płycie podłogowej/sufitowej zostały wykorzystane do montażu.

7

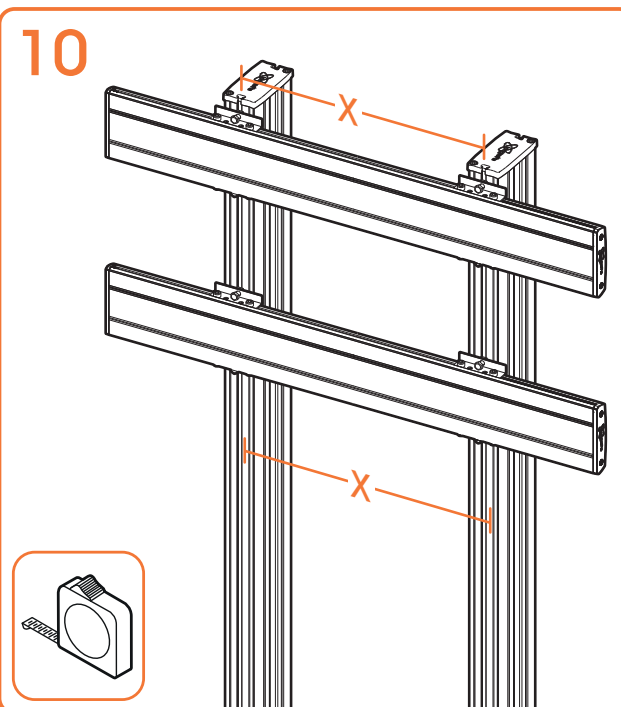


4x FIX
(27 Nm)

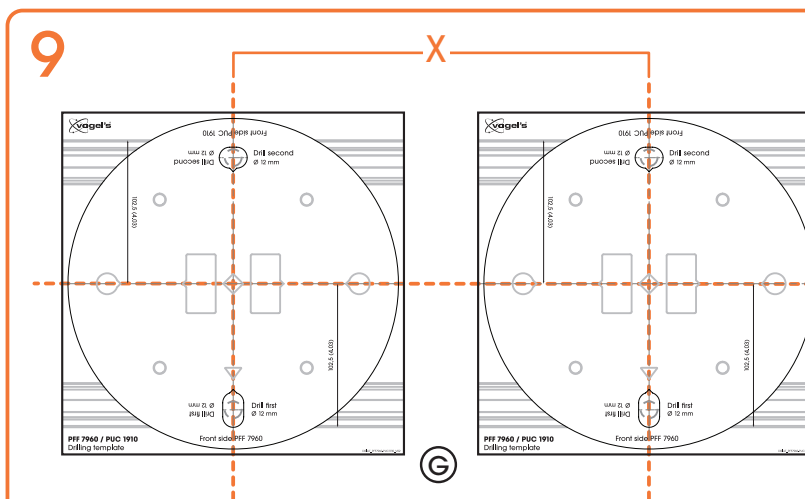
8



10



9



EN. NOTE: This is a modular component, please read also the instruction of the PUC 29xx, PFB 34xx and PFS 3xxx.

DE. HINWEIS: Dies ist eine modulare Komponente, bitte lesen Sie auch die Anleitungen zu PUC 29xx, PFB 34xx und PFS 3xxx.

FR. REMARQUE : il s'agit ici d'un composant modulaire, lisez également les instructions des séries PUC 29xx, PFB 34xx et PFS 3xxx.

NL. LET OP: Dit is een modulair component. Lees ook de instructies bij de PUC 29xx, PFB 34xx en PFS 3xxx.

ES. NOTA: Este es un componente modular. Lee también las instrucciones del PUC 29xx, PFB 34xx y PFS 3xxx.

IT. NOTA: questo è un componente modulare. Leggere pertanto le istruzioni di PUC 29xx, PFB 34xx e PFS 3xxx.

RUS. ВНИМАНИЕ! Это модульный компонент, обязательно ознакомьтесь с инструкцией для PUC 29xx, PFB 34xx и PFS 3xxx.

PL. UWAGA: To jest element modularny. Zapoznaj się również z instrukcją PUC 29xx, PFB 34xx oraz PFS 3xxx.

(GB) Subject to printing errors and technical amendments.
 (NL) Drukfouten en technische wijzigingen voorbehouden.
 (F) Sous réserve de fautes d'impression et de modifications techniques.
 (D) Für Druckfehler übernehmen wir keine Verantwortung. Technische Änderungen vorbehalten.
 (E) Reservados errores de imprenta y sujetos a modificaciones.
 (I) Con riserva di modifiche tecniche e di eventuali errori di stampa.
 (P) Reserva-se a ocorrência de gralhas e de modificações técnicas.
 (H) Nyomdahibák és technikai változtatások joga fenntartva.
 (PL) Zastrzeżenie się możliwość występowania błędów drukarskich i zmian technicznych.
 (RUS) Возможны ошибки при печати и технические модификации.

Designed and engineered in the Netherlands
 More information on: www.vogels.com

VOGEL'S PRODUCTS BV, HONDSRUGLAAN 93, 5628 DB EINDHOVEN, THE NETHERLANDS