

# EV-HD11

BLUETOOTH SOUNDBAR



# Cuprins

<b>Noțiuni introductive</b>	<b>3</b>
1. Avertisment.....	3
2. Instrucțiuni de siguranță importante.....	4
3. Pregătirea pentru utilizare.....	5
4. Note importante.....	6
5. Comenzi și conexiuni ale barei de sunet.....	7
6. Telecomandă.....	8
7. Înlocuirea bateriei de la telecomandă.....	9
<b>Instrucțiuni de operare</b>	<b>10</b>
1. Setarea barei de sunet.....	10
2. Modul de împerechere.....	10
3. Modul AUX.....	10
4. Modul USB.....	11
5. Modul HD.....	11
6. Modul optic.....	11
<b>Depanare</b>	<b>12</b>
<b>Îngrijire și întreținere</b>	<b>13</b>
<b>Respectarea mediului înconjurător</b>	<b>13</b>

## PORNIREA

### Avertisment



### Atenție:

Pentru a reduce riscul de electrocutare, nu demontați produsul și nu expuneți aparatul la ploaie sau umiditate. În interior nu există piese care pot fi reparate de către utilizator. Trimiteți întreținerea numai la personal calificat.



Fulgerul în interiorul unui triunghi echilateral are rolul de a vă avertiza asupra prezenței unei tensiuni periculoase neizolate în interiorul carcasei produsului, care poate fi de o magnitudine suficientă pentru a provoca un șoc electric unei sau mai multor persoane.



Important! Acest simbol vă atenționează să citiți și să respectați avertismentele și instrucțiunile importante de pe aparat sau din acest manual.

### Aviz:

Acest aparat nu este destinat utilizării de către persoane (inclusiv copii) cu capacități fizice, senzoriale sau mentale reduse sau cu lipsă de experiență și cunoștințe, cu excepția cazului în care acestea au fost supravegheate sau instruite cu privire la utilizarea aparatului de către o persoană responsabilă pentru siguranța lor. Copiii trebuie supravegheați pentru a se asigura că nu se joacă cu aparatul.

1. Pentru a preveni posibilele leziuni auditive, nu ascultați la un volum ridicat pentru perioade lungi de timp sau la un nivel ridicat brusc al volumului.



2. Nu utilizați niciodată dispozitivul fără supraveghere! Opriti aparatul ori de câte ori nu îl utilizați, chiar dacă acest lucru este doar pentru o perioadă scurtă de timp.

3. Aparatul nu este destinat să fie operat cu ajutorul unui temporizator extern sau al unui sistem de telecomandă separat.

4. În cazul în care cablul de alimentare este deteriorat, acesta trebuie înlocuit de către producător, de către agentul său de service sau de către persoane cu calificare similară pentru a evita un pericol.

5. Înainte de a utiliza acest sistem, verificați tensiunea acestui sistem pentru a vedea dacă este identică cu cea a sursei de alimentare locale.

6. Aparatul nu trebuie să fie împiedicat prin acoperirea orificiului de ventilație cu obiecte precum ziare, fețe de masă, perdele etc. Asigurați-vă că există cel puțin 20 cm de spațiu deasupra și cel puțin 5 cm de spațiu pe fiecare parte a unității.
7. Aparatul nu trebuie să fie expus la picurare sau stropire și nu trebuie să fie așezate pe aparat obiecte pline cu lichide, cum ar fi vasele.
8. Pentru a preveni riscul de incendiu sau de șoc, nu expuneți acest echipament la locuri fierbinți, ploaie, umiditate sau praf.
9. Nu amplasați această unitate în apropierea unor surse de apă, de exemplu, robinete, căzi de baie, mașini de spălat sau piscine. Asigurați-vă că așezați unitatea pe o suprafață uscată și stabilă.
10. Nu amplasați acest aparat în apropierea unui câmp magnetic puternic.
11. Nu așezați aparatul pe un amplificator sau receptor.
12. Nu așezați acest aparat într-o zonă umedă, deoarece umiditatea va afecta durata de viață a componentelor electrice.
13. Nu încercați să curățați unitatea cu solvenți chimici, deoarece acest lucru ar putea deteriora finisajul. Ștergeți cu o cârpă curată, uscată sau ușor umedă.
14. Când scoateți fișa de alimentare din priza de perete, trageți întotdeauna direct de fișă, nu trageți niciodată de cablu.
15. În funcție de undele electromagnetice utilizate de o emisiune de televiziune, dacă un televizor este pornit în apropierea acestei unități în timp ce aceasta este de asemenea pornită, pot apărea linii pe ecranul televizorului. Nici această unitate, nici televizorul nu prezintă defecțiuni. Dacă vedeți astfel de linii, țineți această unitate la distanță mare de televizor.
16. Ștecherul de rețea este utilizat ca dispozitiv de deconectare, iar dispozitivul de deconectare trebuie să rămână ușor de utilizat.

## Instrucțiuni importante de siguranță

1. Citiți aceste instrucțiuni. Păstrați aceste instrucțiuni. Respectați toate instrucțiunile. Țineți cont de toate avertismentele.
2. Nu utilizați acest aparat în apropierea apei.
3. Curățați numai cu o cârpă uscată.
4. Nu blocați nicio deschidere de ventilație. Instalați în conformitate cu instrucțiunile producătorului.
5. Nu instalați în apropierea unor surse de căldură, cum ar fi radiatoare, încălzitoare, sobe sau alte aparate (inclusiv amplificatoare) care produc căldură.
6. Nu anulați scopul de siguranță al fișei polarizate sau cu împământare. O fișă polarizată are două lamele, una mai lată decât cealaltă. O fișă de tip împământare are două lamele și un al treilea mufă de împământare. Lama mai lată sau al treilea mufă este prevăzută pentru siguranța dumneavoastră. Dacă ștecherul furnizat nu se potrivește în priza dvs.

electrician pentru a înlocui priza învechită.

7. Protejați cablul de alimentare pentru a nu fi călcat sau ciupit, în special la prize, la prizele de conectare și la punctul în care acesta iese din aparat.
8. Folosiți numai atașamentele/accesoriile specificate de producător.
9. Scoateți din priză acest aparat în timpul furtunilor cu fulgere sau atunci când nu este utilizat pentru perioade lungi de timp.
10. Trimiteți toate lucrările de întreținere la un service calificat. Service-ul este necesar în cazul în care aparatul a fost deteriorat în orice mod, cum ar fi deteriorarea cablului de alimentare sau a ștecherului, vărsarea de lichide sau căderea de obiecte în aparat, expunerea aparatului la ploaie sau la umiditate, dacă acesta nu funcționează normal sau dacă a fost scăpat.
11. Folosiți numai cu căruciorul, suportul, trepiedul, suportul sau masa specificate de producător sau vândute împreună cu aparatul. Când se utilizează un cărucior, aveți grijă la deplasarea combinației cărucior/aparat pentru a evita rănirea prin răsturnare.
12. Adaptorul de curent alternativ nu trebuie să fie expus la picurare sau stropire și nu trebuie să se plaseze obiecte pline cu lichide, cum ar fi vase, pe aparat.
13. Ștecherul de curent alternativ este utilizat ca dispozitiv de deconectare și trebuie să rămână ușor accesibil în timpul utilizării prevăzute. Pentru a deconecta complet aparatul de la alimentarea cu curent alternativ, fișa trebuie scoasă complet din priza de curent alternativ.
14. Bateria nu trebuie expusă la căldură excesivă, cum ar fi razele soarelui etc.

**NOTĂ:** Pericol de explozie dacă bateria este înlocuită incorect. Înlocuiți-o numai cu una de tip identic sau echivalent.

## Pregătirea pentru utilizare

### Despachetarea și configurarea

- Scoateți bara de sunet din cutie și îndepărtați toate materialele de ambalare de pe bara de sunet. Păstrați materialul de ambalare, dacă este posibil, în cazul în care Soundbar-ul va trebui să fie reparat sau transportat. Cutia de carton și materialele de ambalare originale reprezintă singura modalitate sigură de a ambala Soundbar-ul pentru a-l proteja împotriva deteriorării în timpul transportului.
- Îndepărtați orice etichete descriptive sau autocolante de pe partea frontală sau superioară a dulapului. Nu îndepărtați nicio etichetă sau autocolant de pe partea din spate sau de jos a dulapului.
- Așezați bara de sunet pe o suprafață plană, cum ar fi o masă, un birou sau un raft, în apropierea unei prize de curent alternativ, ferită de lumina directă a soarelui și departe de surse de căldură excesivă, murdărie, praf, umezeală, umiditate sau vibrații.
- Desfășurați cablul de linie care conectează adaptorul de curent alternativ și întindeți-l pe toată lungimea sa.

## Protejați-vă mobila

Acest model este echipat cu "picioare" din cauciuc antiderapante pentru a preveni deplasarea produsului atunci când acționați comenzile. Aceste "picioare" sunt fabricate din material de cauciuc nemigrant, special formulat pentru a nu lăsa urme sau pete pe mobila dumneavoastră. Cu toate acestea, anumite tipuri de produse de lustruire a mobilei pe bază de ulei, conservanți pentru lemn sau spray-uri de curățare pot face ca "picioarele" din cauciuc să se înmoaie și să lase urme sau reziduuri de cauciuc pe mobilă. Pentru a preveni deteriorarea mobilierului, vă recomandăm cu tărie să achiziționați mici tamponi de păslă autoadezive, disponibile în magazinele de bricolaj și în centrele de îmbunătățire a locuinței de pretutindeni, și să aplicați aceste tamponi pe partea inferioară a "picioarelor" de cauciuc înainte de a amplasa unitatea.

## Sursa de alimentare

Această bară de sunet este proiectată să funcționeze cu o sursă de alimentare normală de curent alternativ. Funcționează numai sub SMPS 110~240V, 50/60Hz. Nu încercați să operați bara de sunet la orice sursă de altă sursă de energie. Ați putea provoca deteriorarea barei de sunet care nu este acoperite de garanție.

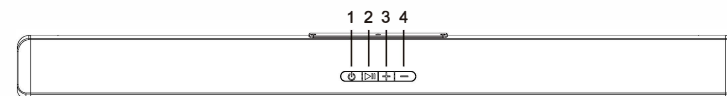
## Note importante

- Această bară de sunet a fost dezvoltată special pentru televizoarele LED/LCD/Plasma: Ar trebui să nu se utilizează în combinație cu televizoarele CRTTV (televizoare cu tub cu raze catodice) pentru a evita interferențele de imagine.
- Manualul de instrucțiuni de siguranță și de funcționare trebuie păstrat pentru consultări ulterioare.
- Aparatul nu trebuie să fie expus la picurare, stropire sau să fie plasat într-un atmosferă umedă, cum ar fi o baie.
- Nu instalați produsul în următoarele zone:
  - Locuri expuse la lumina directă a soarelui sau în apropierea radiatoarelor
  - Pe lângă alte echipamente stereo care radiază prea multă căldură
  - Blocarea ventilației sau într-o zonă cu mult praf.
  - Blocarea ventilației sau într-o zonă cu mult praf.
  - Zonele în care există o vibrație constantă.
  - Locuri umede sau umede.
- Nu îl așezați în apropierea lumânărilor sau a altor flăcări goale.
- Utilizați produsul numai conform instrucțiunilor din acest manual.
- Înainte de a porni aparatul pentru prima dată, asigurați-vă că adaptorul de alimentare este conectat corect.
- Din motive de siguranță, nu scoateți niciun capac și nu încercați să aveți acces la interiorul produsului. Trimiteți orice operațiune de service la personal calificat.
- Nu încercați să scoateți niciun șurub sau să deschideți carcasa unității; în interior nu există piese care pot fi reparate de către utilizator. Trimiteți toate operațiunile de service la personalul de service calificat.

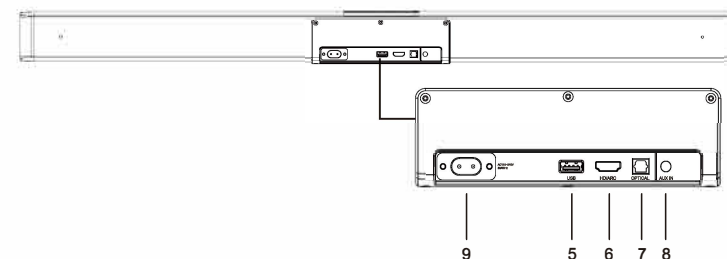
## Soundbar Controls and Connections

### FUNCTIONS

#### Sound bar

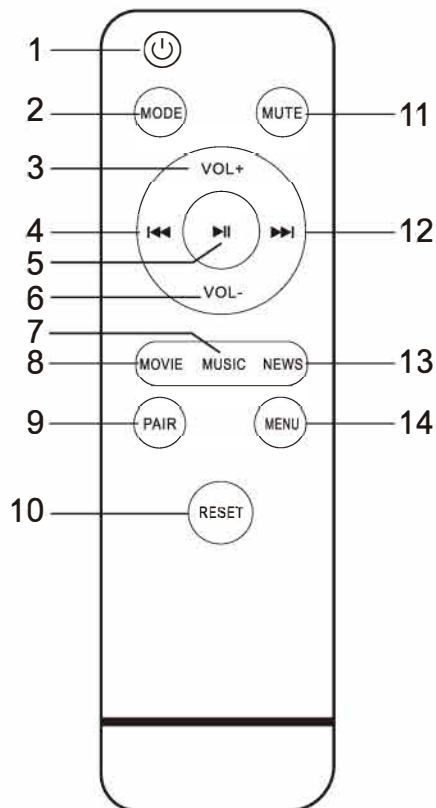


#### Built in power supply



1. POWER/MODE
2. PLAY/PAUSE
3. NEXT/V+
4. PREV/V-
5. USB
6. HD/ARC
7. OPTICAL
8. AUX IN
9. AC110~240V/50/60Hz

## Remote Control



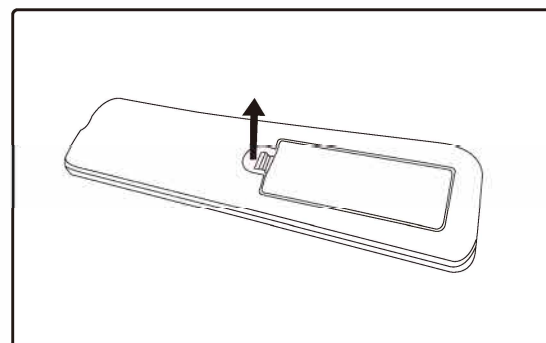
1. POWER
2. MODE
3. VOL+
4. PREV
5. PLAY/PAUSE
6. VOL-
7. MUSIC
8. MOVIE
9. PAIR
10. RESET
11. MUTE
12. NEXT
13. NEWS
14. MENU

## Accessory

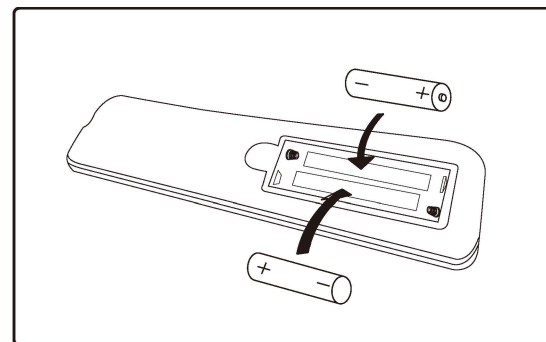
1. Manual
2. Telecomandă (fără baterie)
3. Cablu audio 3.5MM
4. Cablu de alimentare AC sau adaptor DC
5. Șurub pentru suspendare pe perete

## Înlocuirea bateriei telecomenzii

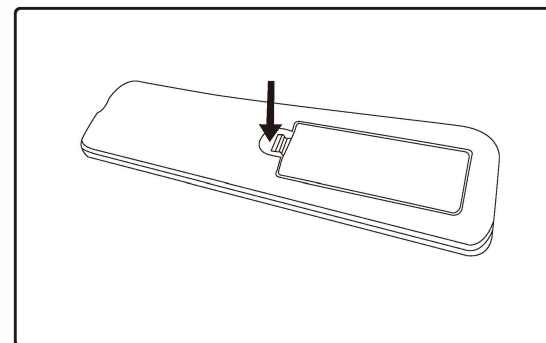
Vă rugăm să introduceți bateriile așa cum este indicat mai jos.



A: Scoateți capacul bateriei



B: Introduceți 2 baterii AAA în conformitate cu marcajele din interiorul fantei pentru baterii



C: Închideți capacul bateriei

# OPERATE INSTRUCTIONS

## Setarea barei de sunet

- 1) Conectați cablul de alimentare și indicatorul se va aprinde (stand by)
- 2) Porniți bara de sunet cu ajutorul butonului de alimentare de pe bara de sunet sau cu ajutorul butonului POWER de pe telecomandă. După pornire, pe ecranul Led va apărea modul de redare implicit.
- 3) Modul de redare poate fi schimbat prin apăsarea butonului de pornire sau prin utilizarea butonului Mode de pe telecomandă.
- 4) Mai jos sunt prezentate modurile de joc: Bluetooth/Aux-in/Optical/HDMI(ARC).

*Notă: numai după introducerea unității USB în bara de sunet, apăsați butonul Mode (Mod) pentru a trece la modul USB.*

## Pairing Mode

### - Conectare

1. Conectați cablul de alimentare și indicatorul se va aprinde (stand by)
2. Porniți bara de sunet cu ajutorul butonului de alimentare și schimbați modul de intrare în bluetooth.
3. Căutați un nou dispozitiv Bluetooth pe playerul audio Bluetooth (smartphone, tabletă, computer). Alegeți dispozitivul numit DS-8808S în lista de lista de dispozitive noi detectate și selectați-l. Dacă vi se cere o parolă, introduceți 0000. Lumina LED albastră nu va mai clipi atunci când bara de sunet este împerecheată cu succes. Nu este nevoie să efectuați din nou această procedură de împerechere data viitoare când conectați același player Bluetooth la bara de sunet, acesta va fi reconectat automat atunci când se află în apropierea barei de sunet cu funcția Bluetooth activată.

*Notă: Dacă nu puteți detecta bara de sunet în timpul împerecherii, reporniți-o și încercați din nou să o împerecheați.*

### - Deconectare

Accesați setările Bluetooth ale playerului audio Bluetooth, selectați DS-8808S în lista de dispozitive și alegeți opțiunea "deconectare".  
Rețineți că, dacă bara de sunet este conectată la un player audio Bluetooth, trebuie să o deconectați mai întâi de la acest player înainte de a o conecta la un alt player.

## Modul AUX

- 1) După ce ați pornit bara de sunet, treceți la modul de intrare AUX
- 2) Conectați cablul AUX de 3,5 mm la conectorul AUX IN de pe bara de sunet și începeți redarea de pe dispozitivul muzical.

## Modul USB

1. Conectați unitatea USB.
2. Muzica de pe unitatea USB va fi redată automat și puteți folosi telecomanda pentru a o controla.

## Modul HD

1. Această bară de sunet este compatibilă cu HDMI cu Audio Return Channel (ARC). Dacă televizorul dvs. are ieșire HDMI ARC, puteți conecta televizorul la bara de sunet prin intermediul unui cablu HDMI pentru a vă bucura de o calitate mai bună a sunetului.
2. Folosind un cablu HDMI de mare viteză, conectați conectorul HDMI TV (ARC) de pe bara de sunet la conectorul HDMI ARC de pe televizor.

• Conectorul HDMI ARC de pe televizor poate fi etichetat diferit. Pentru detalii, consultați manualul de utilizare al televizorului.

3. Pe televizor, selectați sursa ca mod HDMI (ARC). Pentru detalii, consultați manualul de utilizare al televizorului.

## Modul Optic

1. Cu ajutorul unui cablu optic, conectați conectorul OPTICAL de pe bara de sunet la conectorul OPTICAL OUT de pe televizor sau de pe alt dispozitiv.

## Specificatii

Power: 80 watts total system power

Sensitivity:  $\geq 72$ dB

Frequency Response: 35 Hz-20k Hz

Distortion:  $\leq 1\%$ (1k/1w)

Bluetooth Version: 5.0, Range: up to 30 feet

Power in: AC100~240V 50/60Hz

Amplificator: Da, integrat

## TROUBLESHOOTING

	PROBLEME	SOLUTII
Sunet	Nu se aude niciun sunet de la difuzoarele SoundBar	<p>Conectați cablul audio de la SoundBar la televizor sau la alte dispozitive. Cu toate acestea, nu aveți nevoie de o conexiune audio separată atunci când bara de sunet și televizorul sunt conectate prin intermediul conexiunii HDMI ARC.</p> <p>Pe telecomandă, selectați intrarea audio corectă.</p>
	Sunet distorsionat sau ecou	Dacă redați audio de la televizor prin SoundBar, asigurați-vă că televizorul este dezactivat.
Bluetooth	Dispozitivul nu se poate conecta cu soundbar	Reporniți bara de sunet și încercați asocierea.
		Nu ați activat funcția Bluetooth a dispozitivului. Consultați manualul de utilizare al dispozitivului pentru a afla cum să activați această funcție.
		Dispozitivul nu este conectat corect.
	SoundBar este deja conectat cu un alt dispozitiv Bluetooth. Deconectați dispozitivul conectat, apoi încercați din nou.	
Calitatea redării audio dacă recepția Bluetooth este slabă.	Mutați dispozitivul de la un dispozitiv conectat mai aproape de SoundBar sau îndepărtați dispozitivul Bluetooth este orice obstacol între dispozitiv și dispozitivul slab. SoundBar.	
Dispozitivul bluetooth conectat se deconectează constant	Semnalul bluetooth este slab. Mutați dispozitivul mai aproape de sound bar sau îndepărtați orice obstacol dintre dispozitiv și soundbar.	

## Intretinere

### După utilizarea sistemului Soundbar

Setați-l să se oprească / să se închidă

### Îngrijire și curățare

1. Toate operațiunile de îngrijire și curățare trebuie efectuate cu aparatul deconectat de la rețeaua electrică principală.
2. Suprafața unității poate fi curățată cu o cârpă abia umedă și apoi uscată cu grijă.
3. Nu utilizați niciodată materiale abrazive, cârpe abrazive sau solvenți chimici.
4. Grilele difuzoarelor pot fi curățate cu grijă cu o perie moale.

## Respecta mediul inconjurator



Acest produs nu poate fi eliminat cu deșeurile menajere, trebuie returnat la un punct de colectare pentru a fi reciclate. Vă rugăm să verificați la autoritățile locale pentru mai multe detalii.