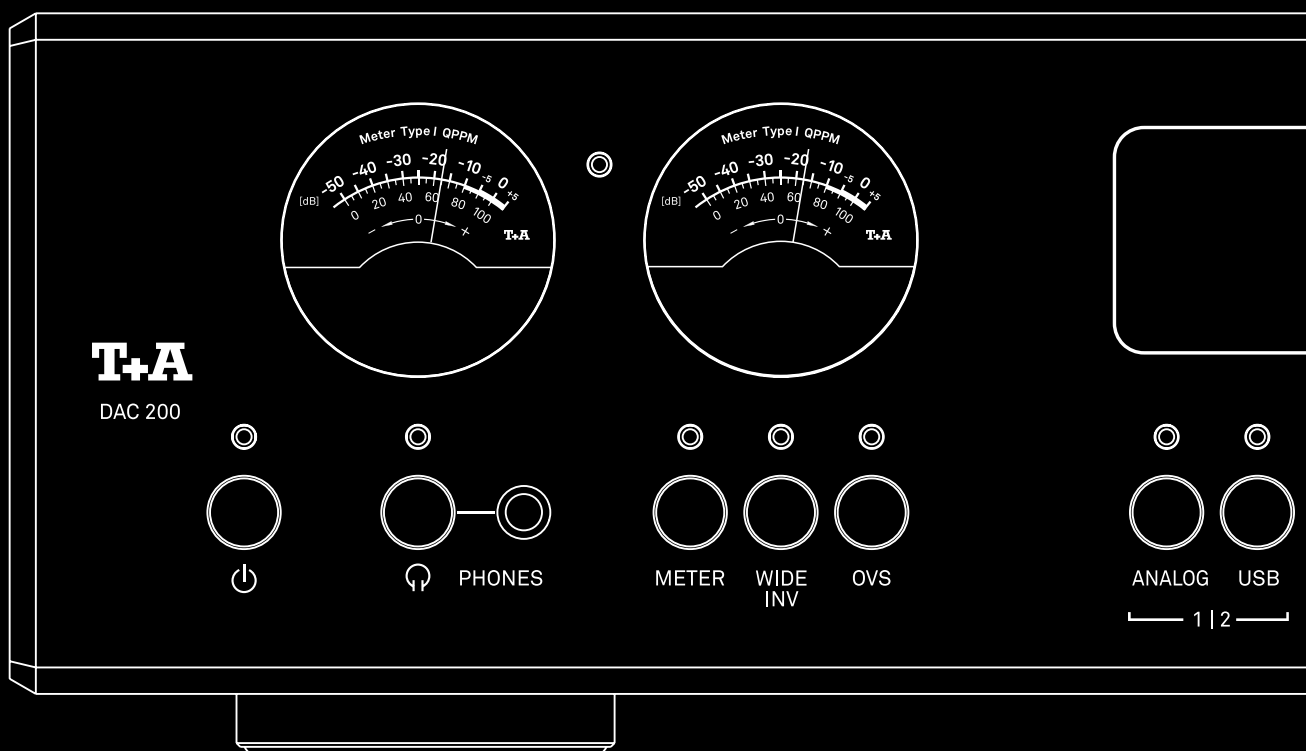


# DAC 200

## Bedienungsanleitung

## User manual





Deutsch

Seiten 5 - 33

English

Pages 35 - 63



# Willkommen

Wir freuen uns, dass Sie sich für ein T+A-Produkt entschieden haben. Mit Ihrem neuen DAC 200 haben Sie ein HiFi-Gerät der Spitzenklasse erworben, bei dessen Konzeption und Entwicklung den Wünschen des audiophilen Musikliebhabers oberste Priorität eingeräumt wurde.

Die innovativen Problemlösungen, die solide, durchdachte Konstruktion und die verwendeten hochwertigen Materialien werden dazu beitragen, dass dieses Gerät höchsten Anforderungen und Ansprüchen über viele Jahre genügen wird.

Eine genaue Qualitätsprüfung aller Materialien, die sorgfältige Produktion durch hochqualifizierte Fachkräfte und eine rechnergesteuerte, vollautomatisierte Endkontrolle gewährleisten die hohe Produktqualität und die Einhaltung aller Spezifikationen.

In unserer Geräteproduktion wird der Einsatz aller umwelt- und gesundheitsgefährdenden Stoffe, wie

z. B. chlorhaltige Lösungsmittel und FCKWs, vermieden. Darüber hinaus verzichten wir wo irgend möglich auf Kunststoffe (insbesondere auf PVC) als Konstruktionselement. Stattdessen wird auf Metalle oder andere unbedenkliche Materialien zurückgegriffen, die einerseits gut recyclebar sind und andererseits eine sehr gute elektrische Abschirmung ergeben. Durch unsere massiven Ganzmetallgehäuse wird eine Beeinträchtigung der Wiedergabequalität durch äußere Störquellen ausgeschlossen. Die von den Geräten ausgehende elektromagnetische Strahlung (Elektromog) wird gut abgeschirmt und auf ein absolutes Minimum reduziert.

Wir bedanken uns für Ihr Vertrauen und wünschen Ihnen viel Freude und Hörvergnügen mit Ihrem DAC 200.

# Inhaltsverzeichnis

<b>Sicherheitshinweise</b>	<b>10</b>
<b>Aufstellung und Anschluss</b>	<b>12</b>
Aufstellung	12
Verstärker oder Aktivlautsprecher anschließen	12
Anschluss digitaler Quellgeräte	12
Anschluss analoger Quellgeräte	12
Serie 200 Systemverbund	12
Anschluss von HDMI-Geräten	13
Anschluss des Netzkabels	13
Anschlussdiagramm	13
<b>Anschlüsse</b>	<b>14</b>
Digitale Eingänge	14
Analoge Ausgänge	14
Analoger Eingang	14
Ladeanschluss	15
HDMI-Eingänge	15
Netzanschluss	15
<b>Bedienelemente und Funktionen</b>	<b>16</b>
Ein- und Ausschalter	16
Kopfhörer	16
Funktionstasten	16
Quellenwahl	17
Vorverstärkerausgänge	17
Systemeinstellungen	17
Fernbedienungsempfänger	17
Lautstärkeregelung und Menübedienung	17
Display	17
Meter	18
Allgemeines	18
Status-LED	18
VU-Meter [Skala -50...+5 dB]	19
Temperatur [Skala 0...100]	19
Stream Quality [Skala - 0 + und 0...100]	19
<b>Fernbedienung</b>	<b>20</b>
Ein- und Ausschalten	20
Quellenwahl	20
Lautstärke	20
Menübedienung	20
Einstellungen	20
Reichweite	21
Batterie auswechseln	21
Wichtige Hinweise	21

<b>Wiedergabe</b>	<b>22</b>
Analoge Quelle	22
Digitale Quelle	22
Wiedergabe von einem Computer (USB-DAC)	22
Wiedergabe einer HDMI-Quelle	23
<b>Systemeinstellungen</b>	<b>24</b>
Menü-Bedienung	24
Systemeinstellungen	25
Einstellungen	26
Statusanzeige	27
<b>HDMI - Anschluss und Wiedergabe</b>	<b>28</b>
Anschlussvarianten	28
Hinweise zur Kompatibilität	29
Einstellungen	29
Wiedergabe	29
Anzeige des Formats und der Samplingrate	29
<b>Betriebsstörungen</b>	<b>30</b>
<b>Betrieb mit Geräten anderer Serien</b>	<b>31</b>
Allgemeine Informationen	31
<b>Hinweise zum sparsamen Umgang mit Energie</b>	<b>31</b>
Allgemeine Informationen	31
Automatische Abschaltfunktion	31
<b>Technische Daten</b>	<b>32</b>





# Hinweise

## Bedienungsanleitung

---



**Mit diesem Symbol gekennzeichnete Textstellen enthalten wichtige Hinweise, die für einen problemlosen und sicheren Betrieb des Gerätes unbedingt beachtet werden müssen.**

---



Dieses Symbol markiert Textpassagen, die Ihnen zusätzliche Hinweise und Hintergrundinformation geben und das Verständnis erleichtern sollen.

---

## Symbole und Hinweise auf der Rückseite des DAC 200

---



Dieses Symbol markiert Wechselspannungen (AC). Die für das Gerät erforderliche Wechselspannung ist dem Aufdruck an der Netzgerätebuchse zu entnehmen. An andere Stromversorgungen darf das Gerät nicht angeschlossen werden.

---



Dieses Symbol markiert den Schutzleiteranschluss (Erdanschluss). Das Gerät ist für den Betrieb an einer Schutzleitersteckdose vorgesehen.

---



Das Gerät ist ausgelegt für den Betrieb in gemäßigttem Klima und in Höhen bis zu 2000 m ü. NHN.

---



Das Gerät ist ausgelegt für den Betrieb in gemäßigttem Klima. Zulässiger Betriebstemperaturbereich ist +10 ... +35.

---



Für die spätere Entsorgung dieses Produkts stehen örtliche Sammelstellen für Elektroschrott zur Verfügung.

---



Alle verwendeten Bauteile entsprechen den geltenden deutschen und europäischen Sicherheitsnormen und -standards. Dieses Produkt entspricht den EU-Richtlinien. Die Konformitätserklärung kann bei Bedarf unter [www.ta-hifi.com/DoC](http://www.ta-hifi.com/DoC) eingesehen werden.

---



Achtung! Hinweis auf wichtige Sicherheitsinformationen in dieser Anleitung.

---

# Sicherheitshinweise

Zu Ihrer eigenen Sicherheit sollten Sie bitte unbedingt diese Betriebsanleitung vollständig lesen und insbesondere die Aufstellungs-, Betriebs- und Sicherheitshinweise genau befolgen.

---

Die Bedienungsanleitung ist Bestandteil des Gerätes. Heben Sie die Anleitung gut auf und geben Sie sie bei einem evtl. Weiterverkauf zur Verhinderung von Fehlbedienungen und zur Vermeidung von Gefahren an den Käufer weiter.

---

Das Gerät ist für den Betrieb an einer Schutzleitersteckdose vorgesehen. Schließen Sie es bitte mit dem beiliegenden Netzkabel an eine entsprechende, vorschriftsmäßig geerdete Steckdose an. Die für das Gerät erforderliche Stromversorgung ist dem Aufdruck an der Netzgerätebuchse zu entnehmen. An andere Stromversorgungen darf das Gerät nicht angeschlossen werden.

---

Dieses Gerät ist solange mit der Netzspannung verbunden, solange das Netzkabel angeschlossen ist. Auch wenn das Gerät ausgeschaltet ist und die Statusanzeigen dunkel sind, führt das Gerät Netzspannung im Innern. Zur Trennung des Gerätes vom Netz, ist der Netzstecker zu ziehen. Bitte achten Sie darauf, dass Stecker ohne Schwierigkeiten zugänglich und benutzbar sind. Auch im Bereitschaftsbetrieb weist das Gerät eine geringe Stromaufnahme auf. Bei längerer Nichtbenutzung sollte das Gerät vom Netz getrennt werden.

---



Das Gerät ist ausgelegt für den Betrieb in gemäßigttem Klima und in Höhen bis zu 2000 m ü. NHN. Zulässiger Betriebstemperaturbereich ist +10 ... +35. C.



Das Gerät ist ausschließlich zur Ton- und/oder Bildwiedergabe im Heimbereich in trockenen Räumen unter Berücksichtigung aller in dieser Anleitung gemachten Angaben bestimmt.

Bei allen anderen Einsatzzwecken, insbesondere in medizinischen oder sicherheitsrelevanten Bereichen, ist vorher die Zulassung und Eignung des Gerätes für diesen Einsatz mit dem Hersteller abzuklären und schriftlich genehmigen zu lassen.

---

War das Gerät größerer Kälte ausgesetzt (z. B. beim Transport), so ist mit der Inbetriebnahme zu warten, bis sich das Gerät auf Raumtemperatur aufgewärmt hat und das Kondenswasser restlos verdunstet ist.

---

Vor der Aufstellung des Gerätes auf empfindlichen Lack- oder Holzoberflächen sollte an einer nicht sichtbaren Stelle die Verträglichkeit mit den Gerätefüßen

---

überprüft werden und ggf. eine geeignete Unterlage verwendet werden. Wir empfehlen eine Standfläche aus Stein, Glas, Metall o.Ä.

---

---

Beachten Sie das Gewicht des Gerätes. Stellen Sie das Gerät niemals auf einen instabilen Platz. Das Gerät kann herunterfallen und dabei ernsthafte Verletzungen oder Todesfälle verursachen. Viele Verletzungen, vor allem bei Kindern, können bei Beachtung folgender einfacher Vorsichtsmaßnahmen vermieden werden:

- Benutzen Sie nur Möbel, welche das Gerät sicher tragen können.
  - Stellen Sie sicher, dass das Gerät nicht über die Ränder des tragenden Möbelstücks hinausragt.
  - Platzieren Sie das Gerät nicht auf hohen Möbeln (z.B. Bücherregale) ohne beides, Möbel und Gerät, sicher zu verankern.
  - Klären Sie Kinder über die Gefahren auf, die beim Klettern auf Möbel zum Erreichen des Gerätes oder seiner Bedienelemente entstehen.
- 

Die Aufstellung darf nur an einem gut belüfteten, trockenen Ort erfolgen, wobei direkte Sonneneinstrahlung und die Nähe von Heizkörpern zu vermeiden sind. Das Gerät darf nicht in der Nähe von wärmeproduzierenden, wärmeempfindlichen oder leicht brennbaren Gegenständen bzw. Geräten aufgestellt werden.

---

Es dürfen keine wärmeisolierenden Gegenstände (z. B. Decken oder andere Geräte mit ebener Bodenplatte ohne Standfüße) direkt auf das Gehäuse gestellt werden. Die Lüftungsöffnungen dürfen nicht verdeckt oder verschlossen werden. Das Gerät ist nicht geeignet um auf einer weichen Unterlage betrieben zu werden (wie Bettwäsche, Kopfkissen usw.).

---

Sorgen Sie beim Einbau in Regale oder Schränke unbedingt für ausreichende Luftzufuhr und sorgen Sie dafür, dass die Wärme des Gerätes abgeführt werden kann. Ein Wärmestau beeinträchtigt die Lebensdauer des Gerätes und ist eine Gefahrenquelle. Um das Gerät herum muss ein Freiraum von mindestens 10 cm zur Wärmeabfuhr bleiben.

---

Durch die Geräteöffnungen dürfen keine Flüssigkeiten oder Fremdkörper in das Gerät gelangen. Im Inneren führt das Gerät Netzspannung, es besteht die Gefahr eines tödlichen elektrischen Schlages. Schützen Sie das Gerät vor Tropf- und Spritzwasser und stellen Sie keine Blumenvasen oder andere Gefäße mit Flüssigkeiten auf das Gerät. Stellen Sie keine offenen Flammen, wie z. B. Kerzen auf das Gerät.

---

---

Vor Reinigungsarbeiten am Gerät ist der Netzstecker zu ziehen.


Die Oberflächen des Gerätes sollten zur Reinigung nur mit einem weichen, trockenen Tuch abgewischt werden. Verwenden Sie keine scharfen Reinigungs- oder Lösungsmittel! Vor der Wiederinbetriebnahme muss sichergestellt sein, dass keine Kurzschlüsse an den Anschlussstellen bestehen und dass alle Anschlüsse ordnungsgemäß sind.

---

War das Gerät eingelagert oder längere Zeit nicht in Betrieb (> 2 Jahre) so sollte unbedingt vor Wiederinbetriebnahme eine Kontrolle in einer Fachwerkstatt durchgeführt werden.

---



Die mit dem -Symbol gekennzeichneten Anschlussklemmen können hohe Spannungen führen.

Ein Berühren der Anschlussstellen oder der Leiter der daran angeschlossenen Kabel ist zu vermeiden. An diese Anschlussstellen angeschlossene Leitungen erfordern das Verlegen durch eine unterwiesene Person oder die Verwendung von anschlussfertigen Leitungen.

---



Das Gerät entspricht im Originalzustand allen derzeit gültigen deutschen und europäischen Vorschriften. Es ist zum bestimmungsgemäßen Gebrauch in der EG zugelassen.

Durch das am Gerät befindliche **CE** Zeichen erklärt T+A die Konformität mit den EG-Richtlinien und den daraus abgeleiteten nationalen Gesetzen. Die Konformitätserklärung kann bei Bedarf unter [www.ta-hifi.com/DoC](http://www.ta-hifi.com/DoC) eingesehen werden.

Die unveränderte, unverfälschte Werkseriennummer muss außen am Gerät vorhanden und gut lesbar sein! Die Seriennummer ist Bestandteil unserer Konformitätserklärung und damit der Betriebszulassung des Gerätes!

Seriennummern am Gerät und in den original T+A Begleitpapieren (insbesondere den Kontroll- und Garantiezertifikaten) dürfen nicht entfernt oder verändert werden und müssen übereinstimmen.

Bei Verstoß gegen diese Bestimmungen gilt die Konformitätszusage von T+A als widerrufen und ein Betrieb des Gerätes innerhalb der EG ist untersagt und aufgrund geltender EG und nationaler Gesetze unter Strafandrohung verboten.

Durch Umbauten am Gerät oder durch Reparaturen oder sonstige Eingriffe von nicht von T+A autorisierten Werkstätten oder sonstigen Dritten verliert das Gerät seine Zulassung und Betriebserlaubnis.

An das Gerät dürfen nur original T+A Zubehörteile oder solche Zusatzgeräte angeschlossen werden, die ihrerseits zugelassen sind und allen geltenden gesetzlichen Vorschriften genügen.

---



Für die spätere Entsorgung dieses Produkts stehen örtliche Sammelstellen für Elektroschrott zur Verfügung.

---

Das Gerät darf nur vom qualifizierten Fachmann geöffnet werden. Reparaturen und das Auswechseln von Sicherungen sind von einer autorisierten T+A Fachwerkstatt durchzuführen. Außer den in der Betriebsanleitung beschriebenen Handgriffen dürfen vom Benutzer keinerlei Arbeiten am Gerät vorgenommen werden.

Bei Beschädigungen oder bei Verdacht auf eine nicht ordnungsgemäße Funktion des Gerätes sollte sofort der Netzstecker gezogen und das Gerät zur Überprüfung in eine autorisierte T+A Fachwerkstatt gegeben werden.

---

Überspannungen im Stromversorgungsnetz, dem Kabelnetz oder auf Antennenanlagen, wie sie z. B. bei Gewittern (Blitzschlag) oder statischen Entladungen auftreten können, stellen eine Gefährdung für das Gerät dar.

Spezielle Vorschaltgeräte wie Überspannungsprotektoren oder die T+A „Power Bar“ Netzanschlussleiste bieten einen gewissen Schutz vor Gerätebeschädigungen aus o. g. Gründen.

Eine absolute Sicherheit vor Beschädigung durch Überspannungen kann aber nur eine vollständige Trennung des Gerätes vom Netz und den Antennenanlagen gewährleisten.

Ziehen Sie zur Trennung sämtliche Netz- und Antennenstecker Ihrer HiFi Anlage bei Überspannungsgefahr (z. B. bei heraufziehenden Gewittern) aus den Steckdosen.

Sämtliche Netzversorgungs- und Antennenanlagen, an die das Gerät angeschlossen wird, müssen den geltenden Bestimmungen entsprechen und fachgerecht von einem zugelassenen Installationsbetrieb ausgeführt sein.

---

Das Gerät ist nicht für die Benutzung durch Kinder konzipiert. Das Gerät darf nicht unbeaufsichtigt betrieben werden. Es ist darauf zu achten, dass es für Kinder unerreichbar ist.

---

Batterien dürfen nicht übermäßiger Wärme wie Sonnenschein, Feuer oder dergleichen ausgesetzt werden

---

Sehr lautes dauerhaftes Hören von Programmmaterial über Ohr-, Kopfhörer und Lautsprecher kann zum dauerhaften Verlust des Hörvermögens führen. Beugen Sie Gesundheitsschäden vor und vermeiden Sie dauerhaftes Hören mit hoher Lautstärke.

---

Lagerung des Gerätes in der Originalverpackung an einem trockenen frostfreien Ort. Lagertemperatur 0...40 °C.

---

# Aufstellung und Anschluss

## Aufstellung

---

Packen Sie das Gerät vorsichtig aus und heben Sie die Originalverpackung sorgfältig auf. Der Karton und das Verpackungsmaterial sind speziell für dieses Gerät konzipiert und bei späteren Transporten ein sicherer Behälter. Stellen Sie das Gerät an einem geeigneten Ort auf. Beachten Sie bitte alle Hinweise zum Anschluss und zur Aufstellung im Kapitel *Sicherheitshinweise* (Seiten 10 und 11).

## Verstärker oder Aktivlautsprecher anschließen

---

An die analogen Ausgänge *ANALOG OUT 1* (XLR) und *ANALOG OUT 2* (RCA) können Endverstärker und Aktivlautsprecher ohne eigene Lautstärkeregelung, oder Vollverstärker mit integrierter Lautstärkeregelung angeschlossen werden.

Je nachdem, welches Gerät angeschlossen werden soll, können die analogen Ausgänge auf einen in der Lautstärke geregelten Pegel oder auf einen festen Pegel eingestellt werden.

Die Einstellung erfolgt im Systemmenü. (Siehe hierzu Kapitel *Systemeinstellungen* ab Seite 24)

---



**Bitte stellen Sie vor Anschluss von Verstärkern oder Lautsprechern ohne eigene Lautstärkeregelung sicher, dass die Lautstärkeregelung des DAC 200 eingeschaltet und die Lautstärke auf einen niedrigen Wert eingestellt ist. Andernfalls können angeschlossene Geräte und Lautsprecher beschädigt werden.**

---

## Anschluss digitaler Quellgeräte

---

An die Digitaleingänge des DAC 200 (*DIGITAL IN*), können Geräte mit elektrischem Coax-, BNC-, AES/EBU- und optischem Lichtleiterausgang angeschlossen werden.

An den USB-Anschluss (*USB IN*) können Windows-, Linux- oder Mac-Computer angeschlossen werden.

---



Der DAC 200 akzeptiert an den Coax-, BNC-, AES/EBU- und optischen Digitaleingängen digitale Stereosignale nach S/P-DIF Norm mit Abtastraten von 32 kHz bis 192 kHz und DoP DSD64 (0x05/0xFA Marker).

---

Am USB-Eingang können digitale PCM Stereosignale mit Abtastraten von 44,1...768 kSps und digitale DSD Stereosignale von DSD64 bis DSD1024\* verarbeitet werden.

\* DSD512 bis DSD1024 nur von einem Windows PC mit installiertem Treiber oder mit einem Linux PC mit Kernelversion 4.4 oder höher.

Den Windows-Treiber erhalten Sie auf unserer Homepage unter [www.ta-hifi.com](http://www.ta-hifi.com).

---

## Anschluss analoger Quellgeräte

---

Verbinden Sie die analogen Eingangsbuchsen *ANALOG IN* des DAC 200 mit den gleichnamigen Ausgangsbuchsen der Quellgeräte, also *R* mit *R* und *L* mit *L*.

---



Stecken Sie alle Stecker fest in die Buchsen ein. Lockere Steckverbindungen können Brummen oder andere Störgeräusche verursachen.

---

## Serie 200 Systemverbund

---

Für den Betrieb zusammen mit dem Multi-Source-Player MP 200 und dem Endverstärker A 200 verfügt der DAC 200 über spezielle Systemschnittstellen (*SYS IN / OUT*, *USB SYS* und *E2-Link*). Diese ermöglichen eine komfortable Bedienung des gesamten Systems über eine Fernbedienung.

---



Weitere Informationen zum Anschluss und der Bedienung der weiteren 200er-Serie Komponenten, finden Sie in der Bedienungsanleitung des jeweiligen Gerätes.

---

## Anschluss von HDMI-Geräten \*

Schließen Sie an die HDMI-Eingänge (IN1 und IN2) Quellgeräte, wie z.B. einen BluRay-Player oder eine Spielkonsole an. An der Buchse OUT stehen die Bildsignale der beiden Eingangsbuchsen IN1 und IN2 zur Weiterleitung an einen Fernseher zur Verfügung.

**i** An den Eingängen HDMI 1 und HDMI 2 akzeptiert der DAC 200 digitale PCM codierte Stereosignale mit Abtastraten von 44,1 ... 384 kHz und DSD Daten mit einer Abtastrate von DSD64.

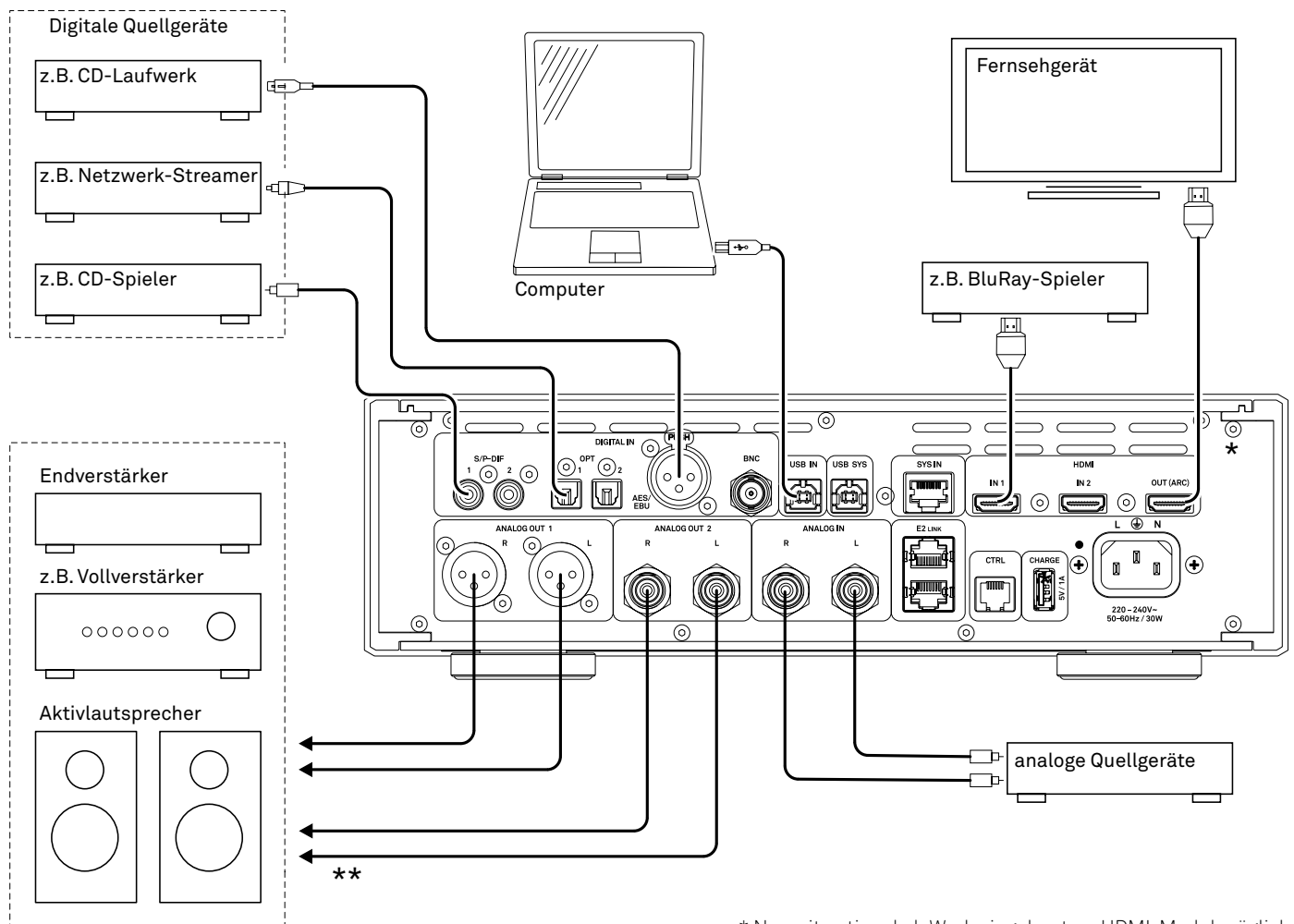
Verfügt Ihr Fernsehgerät über die ARC-Funktion (Audio Return Channel), kann der Fernsehton über den DAC 200 wiedergegeben werden.

## Anschluss des Netzkabels

Schließen Sie das Netzkabel an die Netzbuchse des DAC 200 an und verbinden Sie anschließend das Gerät mit der Stromversorgung. Zur Erreichung des maximalen Störabstandes sollte der Netzstecker so in die Netzsteckdose gesteckt werden, dass die Phase an dem Kontakt der Netzeingangsbuchse angeschlossen wird, der mit einem Punkt gekennzeichnet ist. Die Phase der Netzsteckdose kann mit einem dafür geeigneten Messgerät ermittelt werden. Wenden Sie sich bitte an Ihren Fachhändler.

**⚠** Schließen Sie den DAC 200 und die weiteren Komponenten erst an die Stromversorgung an, wenn alle erforderlichen Verbindungen zwischen den Geräten hergestellt wurden.

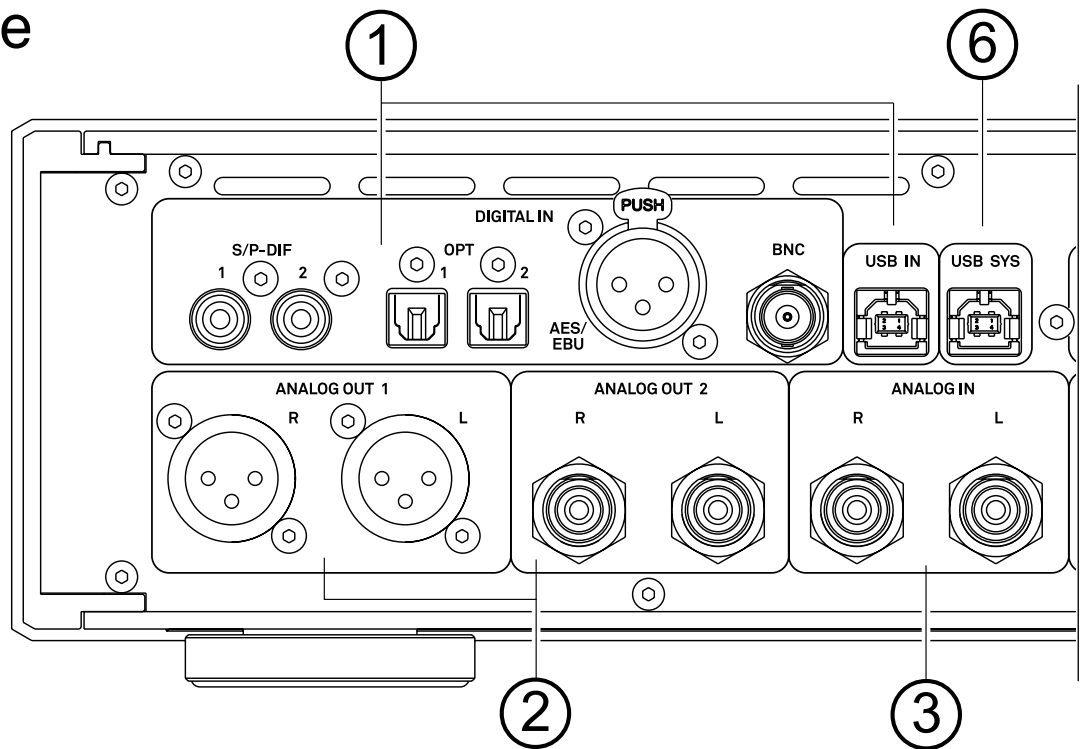
## Anschlussdiagramm



\* Nur mit optional ab Werk eingebautem HDMI-Modul möglich

\*\* Wahlweise symmetrische XLR oder asymmetrische Cinch (RCA) Verbindung. Gleichzeitige Benutzung nicht möglich!

# Anschlüsse



## ① Digitale Eingänge

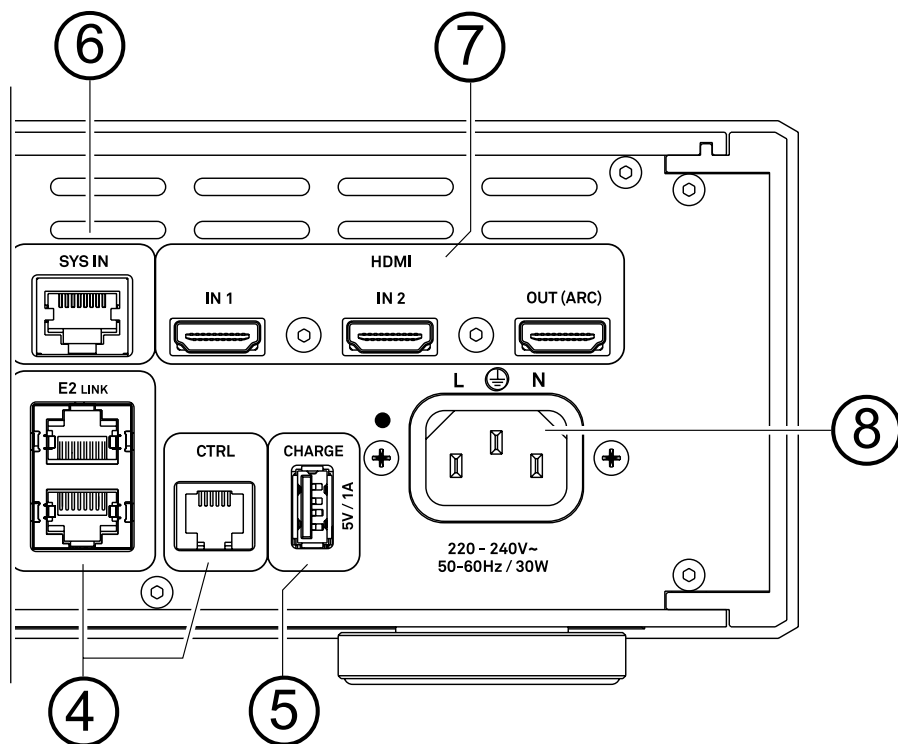
S/P-DIF	Eingänge für digitale Quellgeräte mit koaxialem (Cinch / RCA) Digitalausgang.
OPT	Eingänge für digitale Quellgeräte mit optischem Digitalausgang (TOSLINK).
AES/EBU	Eingang für digitale Quellgeräte mit AES/EBU Digitalausgang.
BNC	Eingang für digitale Quellgeräte mit koaxialem BNC Digitalausgang.
	<b>i</b> Der DAC 200 akzeptiert, an den oben aufgeführten Eingängen, digitale Stereosignale nach S/P-DIF Norm mit Abtastraten von 32 bis 192 kHz und DoP DSD64 (0x05/0xFA Marker).
USB IN	Anschlussbuchse für einen Windows PC, MAC oder Linux Computer.
	<b>i</b> Der DAC 200 akzeptiert an diesem Eingang digitale PCM Stereosignale mit Abtastraten von 44,1...768 kSps und digitale DSD Stereosignale von DSD64 bis DSD1024* * DSD512 bis DSD1024 nur von einem Windows PC mit installiertem Treiber oder von einem Linux PC mit Kernel 4.4 oder höher.

## ② Analoge Ausgänge

ANALOG OUT 1	Symmetrischer XLR-Analogausgang mit festem oder variablem Pegel.
ANALOG OUT 2	Asymmetrischer RCA-Analogausgang mit festem oder variablem Pegel.
	<b>i</b> Die Einstellung, ob die analogen Ausgänge (ANALOG OUT) einen festen oder einen einstellbaren Ausgangspegel haben, erfolgt im Menü für Systemeinstellungen (S. 24).
	Sollen die Ausgänge zusammen genutzt werden, muss die Eingangsimpedanz der angeschlossenen Geräte mindestens 10 kOhm betragen.

## ③ Analogere Eingang

ANALOG IN	Asymmetrischer analoger Line-Eingang zum Anschluss von Quellgeräten mit RCA-Anschluss (z. B. Plattenspieler mit integriertem oder vorgeschaltetem Phonovorverstärker).
-----------	--



#### ④ Steuerung

E2 LINK	Buchsen für die Verbindung und Steuerung von kompatiblen Geräten, wie des Endverstärkers A 200.
CTRL	Steuerungsanschluss für eventuelle zukünftige Erweiterungen.

#### ⑤ Ladeanschluss

CHARGE 5 V / 1 A	USB-Ladeanschluss für die Stromversorgung externer Geräte.
---------------------	--

#### ⑥ Systemschnittstellen

USB SYS	USB-Audio-Systemschnittstelle für den Anschluss des MP 200.
SYS IN	Steuerungsschnittstelle für den Anschluss des MP 200.

#### ⑦ HDMI-Eingänge (optional)

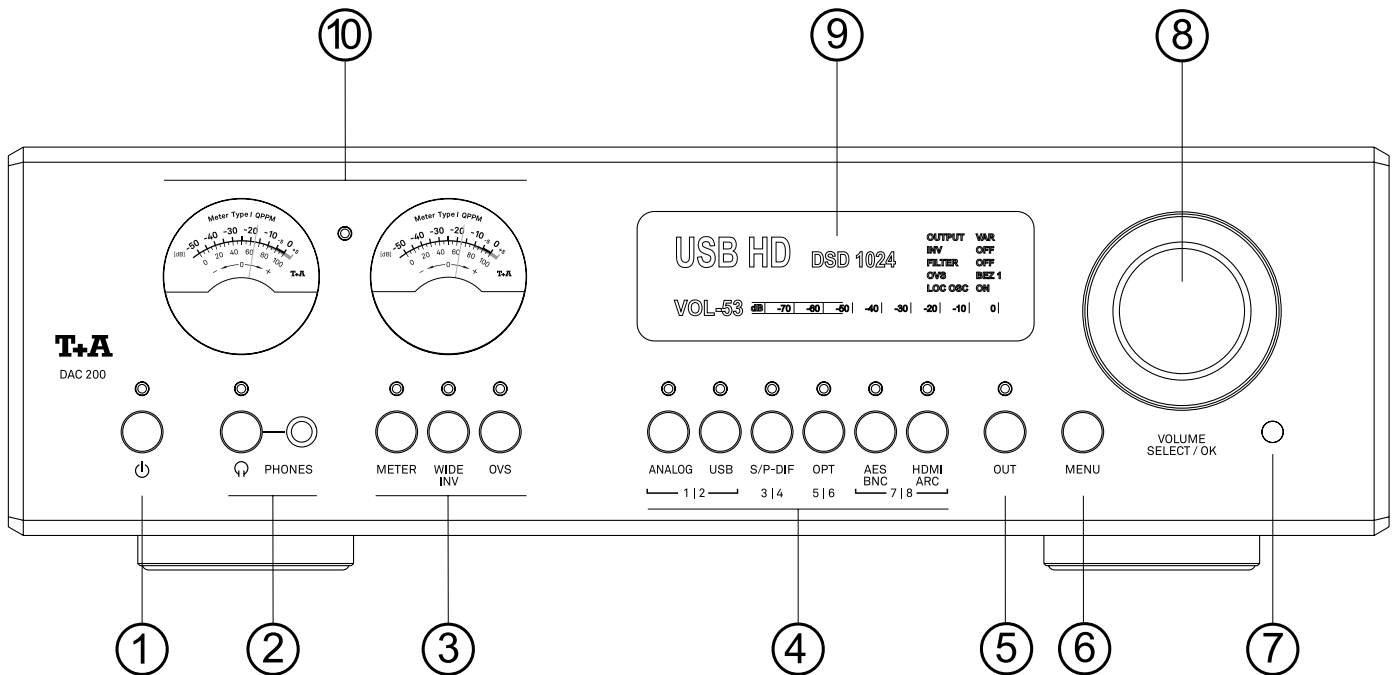
HDMI	IN1 und IN2 für den Anschluss eines Blu-Ray-Spielers o. Ä. Der Ausgang OUT (ARC) dient zum Anschluss eines Fernsehgerätes.
------	---

**i** Falls Ihr Fernsehgerät über die ARC-Funktion (Audio Return Channel) verfügt, kann der Fernsehton über den DAC 200 wiedergegeben werden.

#### ⑧ Netzanschluss

In diese Buchse wird das Netzkabel eingesteckt.

# Bedienelemente und Funktionen



## ① Ein- und Ausschalter



Kurzes Antippen dieser Taste schaltet das Gerät ein und aus. Bei eingeschaltetem Gerät leuchtet die LED über der Taste. Bitte beachten Sie auch die Hinweise im Kapitel *Hinweise zum sparsamen Umgang mit Energie* (Seite 31).

## ② Kopfhörer

Symmetrische Pentaconn\* Klinkenbuchse 4,4 mm für den Anschluss eines Stereo-Kopfhörers mit einer Impedanz von mindestens 16 Ohm.

Über die Taste kann der Ausgang ein- und ausgeschaltet werden.

**i** Für den Anschluss von Kopfhörern mit asymmetrischem 6,3 mm Klinkenstecker oder symmetrischem XLR-4-Pin-Anschluss, sind im T+A-Originalzubehörprogramm hochwertige Adapter erhältlich.

## ③ Funktionstasten

### METER

Durch kurzes Antippen dieser Taste kann der Anzeigemodus der Meter ⑩ umgeschaltet werden. Tippen Sie ggf. mehrfach auf die Taste um die gewünschte Anzeigeart auszuwählen.

Ein langer Druck auf diese Taste schaltet die Meter aus.

### WIDE INV

Kurzes Antippen schaltet den WIDE-Mode ein (LED leuchtet). Der 60 kHz Tiefpassfilter des analogen Ausgangsfilters wird abgeschaltet und die Wiedergabe erfolgt mit voller Bandbreite bis 120 kHz.

Ein langer Druck auf diese Taste invertiert die Phasenlage der Analogausgänge.

### OVS

Durch mehrfaches Antippen dieser Taste können die verschiedenen Oversamplingarten zyklisch durchgeschaltet werden.

\*„Pentaconn“ ist eine eingetragene Marke der NIPPON DICS Co., Ltd., erfüllt RC-8141CJEITA-Norm.



## ④ Quellenwahl

ANALOG	Wählt den analogen Eingang ANALOG IN (RCA).
USB	Wählt den digitalen USB-DAC Eingang USB IN.
S/P-DIF	Wählt die koaxialen Digitaleingänge S/P DIF 1 und 2. Zum Umschalten zwischen 1 und 2 die Taste erneut drücken.
OPT	Wählt die optischen TOSLINK Digitaleingänge Optical 1 und Optical 2. Zum Umschalten zwischen 1 und 2 die Taste erneut drücken.
AES BNC	Wählt den digitalen AES/EBU und den digitalen BNC - Eingang. Zum Umschalten zwischen den beiden Eingängen die Taste erneut drücken.
HDMI ARC	Wählt die digitalen Eingänge HDMI 1, HDMI 2 oder den Rückkanal ARC. Zum Umschalten zwischen den Eingängen die Taste ggf. mehrfach drücken.

## ⑤ Vorverstärkerausgänge

OUT	Kurzes Antippen schaltet die Vorverstärkerausgänge ANALOG 1 (XLR) und ANALOG 2 (Cinch / RCA) aus und ein (MUTING – Funktion). Die LED über der Taste signalisiert den aktuellen Schaltzustand.
-----	--

## ⑥ Systemeinstellungen

MENU	<b>Kurzes Antippen</b> dieser Taste öffnet und schließt das Menü zur Klanganpassung. Siehe Kapitel <i>Systemeinstellungen</i> . <b>Langes Drücken</b> öffnet und schließt das Menü für Systemeinstellungen. Siehe Kapitel <i>Systemeinstellungen</i> .
------	---

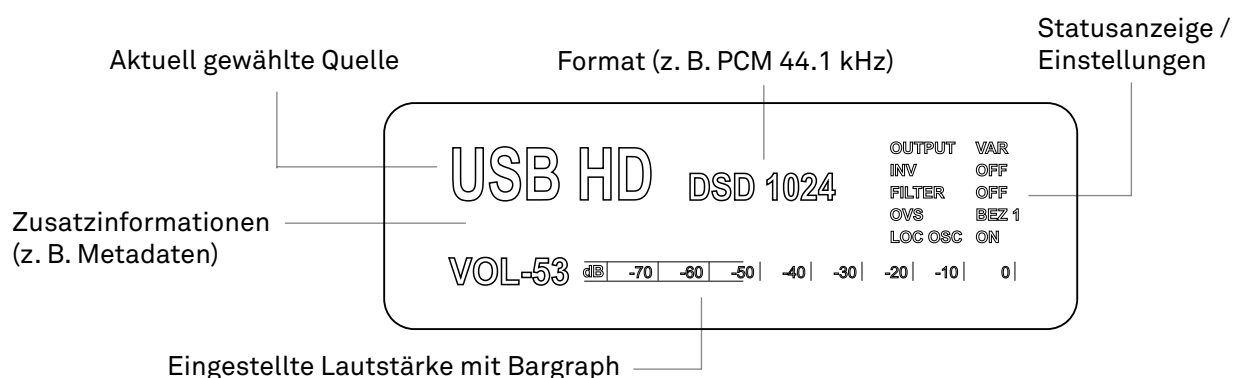
## ⑦ Fernbedienungsempfänger

Bitte richten Sie bei der Bedienung per Fernbedienung die FM200 in Richtung des Empfängers.

## ⑧ Lautstärkeregelung und Menübedienung

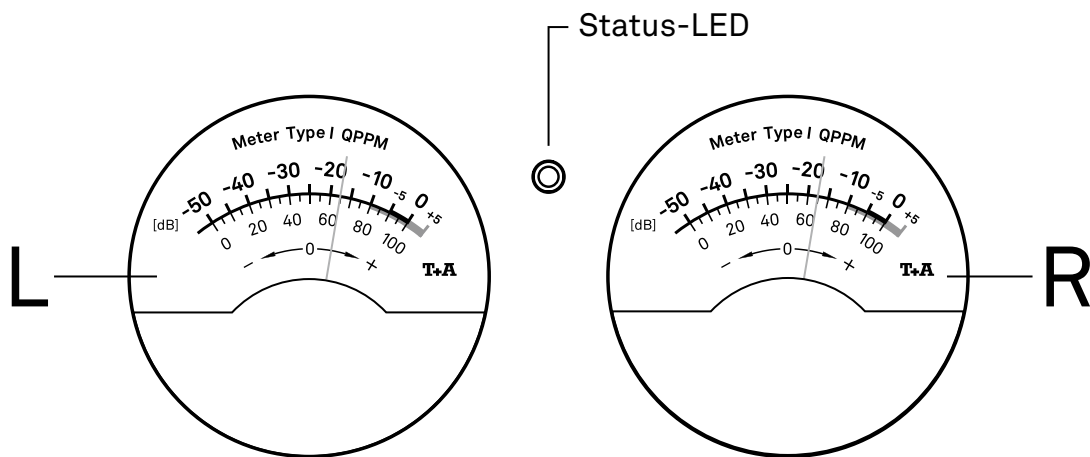
VOLUME SELECT / OK	Durch Drehen dieses Bedienknopfes kann die gewünschte Lautstärke eingestellt werden. Der aktuell eingestellte Wert wird im Display angezeigt. Ein kurzer Druck auf den Knopf schaltet das Ausgangssignal stumm (MUTE). Neben der Lautstärkeeinstellung dient dieser Kopf auch zur Bedienung der Menüs für Systemeinstellungen und Klanganpassungen.
-----------------------	---

## ⑨ Display



## ⑩ Meter

---



### Allgemeines

---

Die Meter des DAC 200 werden für verschiedene Anzeigefunktionen verwendet. Für die unterschiedlichen Messungen stehen 3 Skalen zur Verfügung:

- VU Skala [-50...+5 dB] für Pegelmessungen
- 0...100 Skala für Temperatur und relative % Messungen
- – 0 + Skala für Frequenzablage- und Trendmessungen

**i** Die Skalierung und Charakteristik der Anzeige entspricht der für QPPM Meter des Typs I (DIN PPM).

### Status-LED

---

Die Status-LED zwischen den beiden Metern signalisiert die aktuelle Anzeigefunktion.

Status-LED	Anzeigefunktion
Aus	VU-Meter - Input Level
Blau	VU-Meter - Output Level
Rot	Temperaturanzeige
Grün	Anzeige Stream Quality

---

## VU-Meter [Skala -50..+5 dB]

---

Die VU-Meter Funktion zeigt den aktuellen Signalpegel an. Es kann sowohl der Pegel am D/A Wandler als auch der Pegel am Verstärkerausgang angezeigt werden. Bei den Anzeigen handelt es sich um Spitzenwertanzeigen (**QPPM = Quasi-Peak Programme Meter**). Die Skalierung und Charakteristik der Anzeige entspricht der für QPPM Meter des Typs I (DIN PPM).

### Input-Level

Aussteuerung des Eingangssignals. Bei digitalen Quellen entspricht der 0-dB Punkt der D/A Wandler-Vollaussteuerung (0dB FS). Bei Analogen Quellen entspricht der 0dB Punkt 2,35 Volt eff. Eingangsspannung.

### Output-Level

Ausgangspegel an den Vorverstärkerausgängen.  
Der 0-dB Punkt entspricht Verstärker-Vollaussteuerung.

## Temperatur [Skala 0...100]

---

Die Klangeigenschaften hängen u.a. auch von der Temperatur der elektronischen Baugruppen ab. Für jede Baugruppe gibt es eine optimale Temperatur, bei der die Klangqualität ein Optimum erreicht. HiFi Geräte klingen daher nach einer Aufwärmphase in der Regel besser als im kalten Zustand. Beim DAC 200 wird die Temperatur laufend vom Steuerprozessor überwacht. Die Meter zeigen die Temperatur wie folgt an:

Das linke Meter zeigt die Systemtemperatur an (Innenraum).

Die optimale Temperatur liegt bei ca. 30...50 °C.

Das rechte Meter zeigt die Temperatur der Ausgangsstufen an.

Die optimale Temperatur liegt hier bei 40..60 °C.

## Stream Quality [Skala - 0 + und 0...100]

---

Das linke Meter [Skala - 0 +] zeigt, ob die Clock-Frequenz des eingehenden Datenstroms der gerade aktiven Quelle auf der Normfrequenz arbeitet. Befindet sich der Zeiger exakt auf der Skalenmitte, so liegt die Frequenz der Quelle exakt auf der Normfrequenz. Der Anzeigebereich geht von 150ppm bis +150 ppm.

Normgerechte Quellen sollten im Bereich +/- 50 ppm liegen.

Das rechte Meter [Skala 0...100] zeigt die Fehlerrate des gerade aktiven Eingangs an.

Bei guter Übertragungsqualität sollte die Anzeige bei 0 liegen.

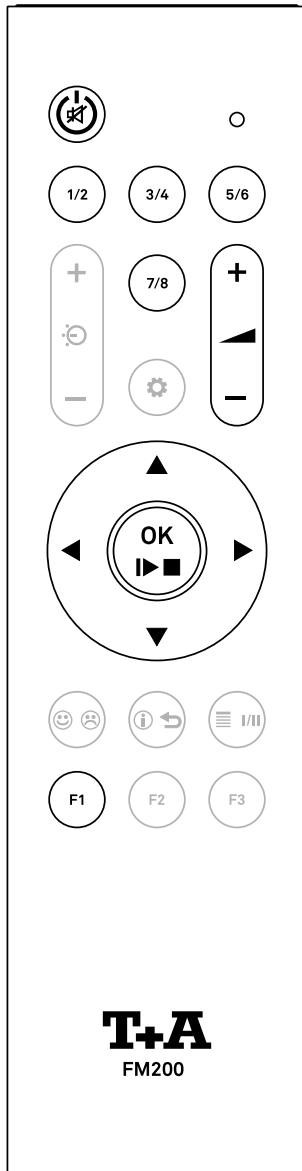
---

**i** Werden auf dem rechten Meter häufiger Ausschläge beobachtet, so sollten zuerst die Kabel für den betreffende Eingang geprüft und ggf. ausgetauscht werden. Bringt das keine Verbesserung sollte das Quellgerät überprüft werden.

---

Der interne Präzisionsoszillator (Anzeige LO OVS im Display) im DAC 200 kann Signale von -150 bis +150 ppm resynchronisieren und von jeglichem Jitter befreien.

# Fernbedienung



## Ein- und Ausschalten



Kurzes Antippen schaltet den DAC 200 ein.  
Zum Ausschalten die Taste lange drücken.  
Kurzes Antippen im Betrieb schaltet die Vorverstärkerausgänge ANALOG OUT 1 und 2 aus und ein (Muting). Bitte beachten Sie auch die Hinweise im Kapitel *Automatische Abschaltfunktion* (Seite 31).

## Quellenwahl



Wählt die Eingänge ANALOG IN (RCA) und USB IN. Zum Umschalten zwischen den Eingängen die Taste ggf. nochmals drücken.



Wählt die Digitaleingänge S/P DIF 1 und S/P DIF 2.  
Zum Umschalten zwischen den Eingängen die Taste ggf. nochmals drücken.

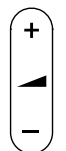


Wählt die optischen Digitaleingänge OPT 1 und OPT 2.  
Zum Umschalten zwischen den Eingängen die Taste ggf. nochmals drücken.



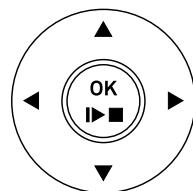
Wählt die digitalen Eingänge AES / EBU und BNC.  
Zum Umschalten zwischen den beiden Eingängen die Taste nochmals drücken.  
Bei installiertem HDMI-Modul (Optional) wählt diese Taste auch die HDMI-Eingänge 1,2 und ARC.  
Zum Umschalten zwischen den Eingängen die Taste ggf. mehrfach drücken.

## Lautstärke



Wippe zum Einstellen der Lautstärke.  
Tippen Sie auf „plus“ oder „minus“, um die Lautstärke in feinen Schritten zu verstellen. Wird die Taste länger festgehalten erfolgt die Lautstärkeeinstellung kontinuierlich, bis die Taste losgelassen wird.

## Menübedienung



Cursor-Tasten zur Menübedienung.  
Wählen Sie mit den ▲ ▼ Tasten einen Menüeintrag aus.  
Antippen der OK-Taste aktiviert den ausgewählten Menüpunkt.  
Zum Ändern der Einstellungen die ◀ ▶ Tasten antippen.  
Anschließend mit der OK-Taste die Einstellung übernehmen.

## Einstellungen



Kurzes Drücken: Öffnet das Menü zur Klanganpassung  
Langes Drücken: Öffnet das Menü für Systemeinstellungen.

Siehe Kapitel *Systemeinstellungen*

\* Die FM200 ist eine Systemfernbedienung. Diese dient auch zur Steuerung angeschlossener Geräte der gleichen Serie.  
Die hellgrau dargestellten Tasten werden für die Bedienung des DAC 200 nicht benötigt und sind deshalb nicht beschrieben.

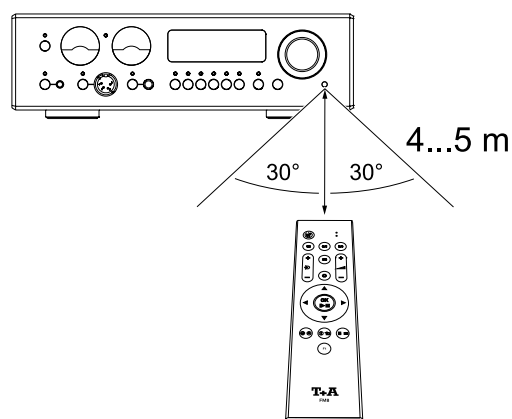
## Reichweite

Bitte halten Sie bei der Bedienung per Fernbedienung die FM200 in Richtung des Fernbedienungsempfängers.

Die Reichweite der Fernbedienung beträgt ca. 4..5 m.

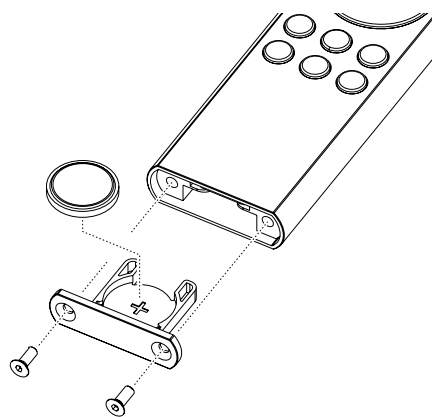
Die Sichtlinie zwischen FM200 und dem Fernbedienungsempfänger darf nicht durch Hindernisse unterbrochen sein.

Unbedingt sollte der direkte Einfall von Störlicht (z.B. von Leuchtstoff- und Energiesparlampen) in den Empfänger vermieden werden, da ansonsten die Reichweite der Fernbedienung erheblich reduziert werden kann.



## Batterie auswechseln

Um die Batterie der Fernbedienung zu wechseln, entfernen Sie als Erstes die beiden in Abbildung 1 gezeigten Schrauben. Ziehen Sie anschließend die Batteriehalterung nach unten heraus. Legen Sie eine neue Batterie vom Typ CR 2032 gemäß der Kennzeichnung (Plus nach unten zeigend) in das Batteriefach ein. Setzen Sie anschließend die Halterung wie gezeigt ein und befestigen Sie diese mit den beiden Schrauben.



## Wichtige Hinweise

- Die mitgelieferte Fernbedienung enthält eine Knopfzellen-Batterie.
- **Die Batterie nicht verschlucken, es besteht die Gefahr einer chemischen Verätzung. Wird diese Knopfzellen-Batterie heruntergeschluckt, kann sie innerhalb 2 Stunden ernsthafte innere Verätzungen verursachen, die zum Tode führen können.**
- **Wenn Sie vermuten, Batterien könnten verschluckt oder in irgendeinen Teil des Körpers gelangt sein, suchen Sie unverzüglich medizinische Hilfe.**
- **Explosionsgefahr bei unsachgemäßem Auswechseln der Batterie. Ersatz nur durch denselben oder einen gleichwertigen Typ.**
- **Neue und gebrauchte Batterien sind von Kindern fernzuhalten.**
- **Wenn das Batteriefach nicht sicher schließt, das Produkt nicht mehr benutzen und von Kindern fernhalten**
- **Batterien dürfen nicht übermäßiger Wärme wie Sonnenschein, Feuer oder dergleichen ausgesetzt werden.**
- **Sehr niedriger Luftdruck kann zur Explosion der Batterie, oder zum Austritt von brennbaren Flüssigkeiten oder Gasen führen.**
- **Schützen Sie die Fernbedienung vor Feuchtigkeit, Kälte, Hitze und Staub.**
- *Gebrauchte Batterien dürfen nicht über den Hausmüll entsorgt werden! Sie sind gemäß Batterieverordnung (BattVO) an den Verkäufer (Fachhandel) oder an die Stadt zurückzugeben, um sie einer schadlosen Verwertung oder Beseitigung zuzuführen. Die Städte stellen hierfür Sammelbehälter zur Verfügung und/oder nehmen Altbatterien an Sammelfahrzeugen an.*

# Wiedergabe

## Analoge Quelle

---

- Reduzieren Sie ggf. als Erstes die eingestellte Lautstärke.
- Wählen Sie über die Quellenwahltasten am Gerät oder der Fernbedienung den Analogeingang, an den Sie das wiederzugebende Quellgerät angeschlossen haben.
- Sobald das Quellgerät Musik liefert, wird das Musikschrift hörbar.

## Digitale Quelle

---

- Reduzieren Sie ggf. als Erstes die eingestellte Lautstärke.
- Wählen Sie über die Quellenwahltasten am Gerät oder der Fernbedienung den Digitaleingang, an den Sie das wiederzugebende Quellgerät angeschlossen haben.
- Sobald das Quellgerät digitale Musikdaten liefert, stellt sich der DAC 200 automatisch auf das Format und die Abtastrate des Signals ein und das Musikschrift wird hörbar.

## Wiedergabe von einem Computer (USB-DAC)

---

### minimale Systemanforderungen

Mindestens Intel Core i5 oder vergleichbarer AMD Prozessor, 4 GB RAM, USB 2.0 Schnittstelle, Microsoft Windows 10, 8.1, 8 oder 7, Linux mit Kernel ab Version 4.4 oder MAC OS X 10.13.6 und höher.

---

### Treiber für Windows installieren

Für die Wiedergabe über USB, von einem angeschlossenen Windows PC, muss auf dem Computer zuerst spezielle Treibersoftware installiert werden

Die erforderlichen Treiber und eine detaillierte Installationsanleitung stehen auf unserer Homepage unter <http://www.ta-hifi.com/support> zum Download bereit.

Bei Verwendung eines Computers mit Linux oder Mac OS X sind keine Treiber notwendig.

---


### Einstellungen

Um den DAC 200 an Ihrem Computer betreiben zu können, müssen einige Systemeinstellungen geändert werden. Diese Einstellungen müssen unabhängig vom Betriebssystem vorgenommen werden. Wie und wo die Einstellungen zu machen sind, ist in der Installationsanleitung detailliert beschrieben.

---

### Wiedergabe

- Reduzieren Sie ggf. als Erstes die eingestellte Lautstärke.
  - Schalten Sie den Computer ein.
  - Wählen Sie über die Quellenwahltasten am Gerät oder der Fernbedienung den USB-Eingang.
  - Wählen Sie in den Systemeinstellungen des Betriebssystems ggf. den DAC 200 als Ausgabegerät aus.
  - Starten Sie die Wiedergabesoftware auf dem Computer.
- 

 *Trennen Sie die USB-Verbindung nicht im Betrieb. Schalten Sie den DAC 200 nicht während der Wiedergabe aus. Dies kann zu Fehlfunktionen und Abstürzen führen. Sollte es zu Störungen bei der Wiedergabe kommen, starten Sie den Computer neu.*

---

*Die Wiedergabe der auf dem Computer gespeicherten Dateien kann nicht über den DAC 200 oder die FM200 gesteuert werden.*

---

*Die Wiedergabe von DSD-Dateien ist bei Apple MAC Computern auf maximal DSD 256 beschränkt, da Apple ausschließlich die Wiedergabe im DoP-Format und keine native Übertragung unterstützt.*

---

## Wiedergabe einer HDMI-Quelle

---

- Reduzieren Sie ggf. als Erstes die eingestellte Lautstärke.
  - Wählen Sie über die Quellenwahltasten am Gerät oder der Fernbedienung ,den HDMI-Eingang, an den Sie das wiederzugebende Quellgerät angeschlossen haben.
  - Ist am Ausgang HDMI OUT ein Fernseher angeschlossen, so kann der Fernsehton, soweit vom Fernseher unterstützt, per ARC (Audio Return Channel) an den DAC 200 übertragen werden. Wählen Sie für den Fernsehton die Quelle HDMI ARC aus.
  - Sobald das Quellgerät digitale Musikdaten liefert, stellt sich der DAC 200 automatisch auf das Format und die Abtastrate des Signals ein und das Musiksinal wird hörbar.
- 

 Die Wiedergabe über HDMI steht nur bei optional eingebautem HDMI-Modul zur Verfügung.

---

*Für die Nutzung der ARC Funktion, muss der Fernseher diese unterstützen und der DAC 200 an einem ARC kompatiblen Eingang des Fernsehers angeschlossen sein.*

---

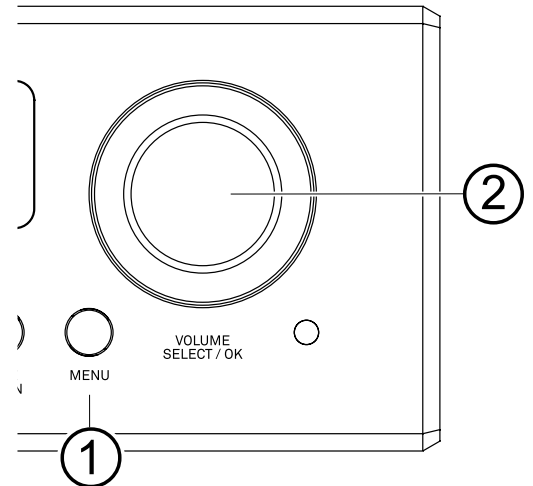
*Da der DAC 200 für die reine Stereowiedergabe konzipiert ist, können bei der Wiedergabe von mehrkanaligem Material nur die vorderen beiden Kanäle wiedergegeben werden. Je nach Quellgerät kann das Signal auch stumm bleiben. Aus diesem Grund sollte das angeschlossene Quellgerät falls möglich auf Stereowiedergabe (Downmix-Funktion) umgestellt und falls vorhanden die Stereospur im Menü der Disc ausgewählt werden.*

# Systemeinstellungen

## Menü-Bedienung

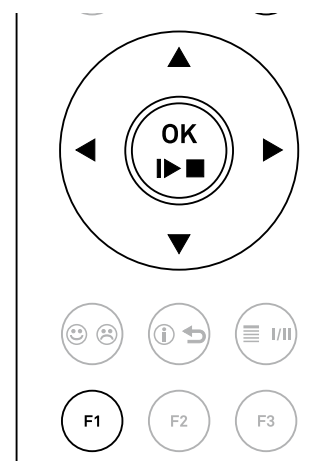
### Bedienung am Gerät

- Zum Aufrufen des Menüs für **Systemeinstellungen** die MENU-Taste ① an der Front des DAC 200 **lange drücken**.
- Zum Aufrufen des Menüs für weitere **Einstellungen** die MENU-Taste ① an der Front des DAC 200 **kurz antippen**.
- Wählen Sie mit dem SELECT-Knopf ② einen Punkt des Menüs aus.
- Um einen ausgewählten Menüpunkt zu verändern, bestätigen Sie durch Drücken des SELECT Knopfes und verändern Sie ihn anschließend durch Drehen des Knopfes.
- Um die Einstellung zu übernehmen, drücken Sie nach der Veränderung nochmals auf den Knopf.
- Um eine Veränderung nicht zu übernehmen, können Sie jederzeit mit der MENU-Taste abbrechen.
- Durch langes Drücken des SELECT Knopfes gelangen Sie zurück zur vorherigen Menüebene.
- Zum Verlassen des Menüs die MENU-Taste antippen.



### Bedienung per Fernbedienung

- Zum Aufrufen des Menüs für **Systemeinstellungen** die  $F1$  Taste auf der Fernbedienung **lange drücken**.
- Zum Aufrufen des Menüs für weitere **Einstellungen** die  $F1$  Taste auf der Fernbedienung **kurz antippen**.
- Wählen Sie mit den  $\blacktriangle$   $\blacktriangledown$  Tasten einen Punkt des Menüs aus.
- Um einen ausgewählten Menüpunkt zu verändern, drücken Sie zuerst die  $OK$  Taste und verändern Sie ihn anschließend mit den  $\blacktriangleleft$   $\blacktriangleright$  Tasten.
- Um die Einstellung zu übernehmen, drücken Sie nach der Veränderung nochmals die  $OK$  Taste.
- Um eine Veränderung nicht zu übernehmen, können Sie jederzeit mit der  $F1$  Taste abbrechen.
- Durch langes Drücken der  $OK$  Taste gelangen Sie zurück zur vorherigen Menüebene.
- Zum Verlassen des Menüs die  $F1$  Taste antippen.





# Systemeinstellungen

---


**Meter Anzeigemodus** Unter diesem Menüpunkt kann die Anzeigart der Meter eingestellt werden. Die folgenden Messarten stehen zur Verfügung:

<b>Eingangsspegel</b>	-	Aussteuerung des Eingangssignals
<b>Ausgangspegel</b>	-	Ausgangspegel
<b>Temperatur</b>	-	Temperaturanzeige des Gerätes und der Ausgangsstufen
<b>Signalqualität</b>	-	Zeigt die Qualität (Frequenzabweichung und Fehlerrate) des eingespeisten Digitalsignals an.
<b>Meter aus</b>	-	Anzeige abgeschaltet

 *Detaillierte Informationen zu den verschiedenen Meter-Einstellungen und Anzeigarten finden Sie im Kapitel **Meter** (Seite 18).*

---


## Eingangseinstellungen

Unter diesem Menüpunkt können nicht benötigte Quellen deaktiviert werden. Deaktivierte Quelle können nicht mehr über die Quellentasten am Gerät und die Fernbedienung aufgerufen werden. Nach dem Aufrufen dieses Menüpunktes mit der  Taste erscheint eine Liste aller Quellen des DAC 200. Hinter jeder Quelle ist vermerkt, ob die betreffende Quelle aktiviert (enabled) oder deaktiviert (disabled) ist.

---

## PRE Ausgang

Unter diesem Menüpunkt kann festgelegt werden, ob die analogen Ausgänge (ANALOG OUT 1 und 2) einen festen (LINE), oder einen über die Volume Tasten der Fernbedienung und den Volume-Knopf am DAC 200 einstellbaren (VARIABLE) Ausgangspegel haben.

 **Für den Betrieb in Kombination mit Aktivlautsprechern oder einem Endverstärker, z. B. dem A 200, wählen Sie ausschließlich die Einstellung VARIABLE. Andernfalls kann es zur Überlastung und Beschädigung der angeschlossenen Lautsprecher führen.**

---

## Anzeigeheelligkeit

Hier können Sie die Helligkeit des Displays, während des normalen Betriebs, Ihren persönlichen Vorlieben in 9 Stufen anpassen.

---

## Anzeigemodus



Hier kann eingestellt werden, ob das Display dauerhaft oder zeitweise, ausschließlich bei Bedienung des Gerätes, eingeschaltet sein soll. Bei der Einstellung *Temporär* wird das Display nur während der Bedienung des DAC 200 eingeschaltet und anschließend, nach kurzer Verzögerung, automatisch wieder abgeschaltet. Ist die Einstellung *Immer an* gewählt, bleibt das Display dauerhaft eingeschaltet.

---

## Farbprofil

Unter diesem Menüpunkt können Sie die Helligkeit der Status-LEDs und die Helligkeit und Beleuchtungsfarbe der Meter ihren persönlichen Vorlieben anpassen. Wählen Sie den Menüpunkt *Standardfarben* um die Anzeigen auf die Standardeinstellungen zurück zu setzen.

---

<b>Energiesparfunktion</b>	<p>Hier kann der Energiesparmodus ein- und abgeschaltet werden. Das Gerät verfügt über eine automatische Abschaltfunktion (Auto Power Down). Ist die Option <i>ECO</i> eingestellt, schaltet der DAC 200 automatisch in den Standby-Betrieb, wenn länger als 30 Minuten kein Musiksignal und keine Bedienung erkannt wurde. Ist die Einstellung <i>Comfort</i> gewählt, bleibt das Gerät solange eingeschaltet, bis es manuell in den Standby-Betrieb geschaltet wird.</p> <p> <i>In Ländern außerhalb der EU in denen die EuP Richtlinie nicht gilt, kann die automatische Abschaltung des Gerätes (Einstellung ECO) bei Bedarf deaktiviert werden.</i></p>
<b>Sprache</b>	Hier legen Sie die Sprache der Menüs für die Einstellungen fest.
<b>Fernbedienung</b>	<p>Hier kann, falls erforderlich, der Fernbedienungsempfang deaktiviert werden.</p> <p> <i>Eine Bedienung direkt am Gerät ist weiterhin in vollem Umfang möglich.</i></p>
<b>CEC Steuerung</b>	CEC Steuerung über die HDMI-Verbindung. (Siehe Kap. <i>HDMI - Anschluss und Wiederg.</i> )
<b>Geräteinfo &amp; Service</b>	Menüpunkt zur Anzeige der installierten Softwarestände und Option um das Gerät in den Auslieferungszustand zurück zu versetzen.

## Einstellungen

<b>Balance</b>	Dieser Menüpunkt ermöglicht eine Veränderung der Pegelbalance zwischen dem linken und rechten Kanal.
<b>HDMI Bypass*</b>	<p>Unter diesem Menüpunkt kann ausgewählt werden, ob das Tonsignal an den HDMI-Anschlüssen HDMI 1 und HDMI 2 vom DAC 200 wiedergegeben werden soll, oder ob es für die Wiedergabe über ein an den HDMI-Ausgang angeschlossenes Gerät weitergeleitet wird. (Siehe Kapitel <i>HDMI - Anschluss und Wiedergabe</i>)</p>
<b>Upsampling</b>	<p>Der DAC 200 verfügt über vier unterschiedliche Upsamplingtypen mit verschiedenen Klangcharakteren.</p> <ul style="list-style-type: none"> <li>• <b>FIR 1</b> ist das klassische FIR Filter mit extrem linearem Frequenzgang.</li> <li>• <b>FIR 2</b> ist ein FIR Filter mit verbesserter Impulsantwort.</li> <li>• <b>BEZ 1</b> ist ein Bezier-Interpolator mit einem IIR-Filter kombiniert. Dieses Verfahren produziert ein sehr „analoges“ Systemverhalten.</li> <li>• <b>BEZ 2</b> ist ein reiner Bezier-Interpolator – perfekt in „Timing“ und Dynamik.</li> </ul> <p>Für besondere Anwendungsfälle, wenn z. B. das Quellgerät das Upsampling übernimmt (z. B. ein PC mit Signalyst HQ-Player), kann das Upsampling im DAC 200 deaktiviert werden.</p>

\*Menüpunkt wird nur bei installiertem HDMI-Modul angezeigt.

- **NOS 1** - Bei dieser Einstellung ist das Upsampling des DAC 200 deaktiviert und das analoge Ausgangsfilter (siehe nächster Menüpunkt) wird für Samplingfrequenzen von 44,1 und 48 kHz automatisch auf 60 kHz eingestellt. Bei höheren Samplingfrequenzen wird auf die unter dem Menüpunkt *Tiefpass* gewählte Einstellung umgeschaltet.
- **NOS 2** - Bei dieser Einstellung ist das Upsampling des DAC 200 deaktiviert. Das analoge Ausgangsfilter hat immer die unter dem Menüpunkt *Tiefpass* gewählte Einstellung.

 Diese Einstellungen wirken nur auf die Digitalquellen während der Wiedergabe von PCM codiertem Material.

## Tiefpass

Unter diesem Menüpunkt können die Analog-Ausgänge (ANALOG OUT 1 u. 2) durch einen Tiefpassfilter in der Bandbreite auf 60 kHz begrenzt werden.

Folgende Einstellungen sind möglich:

- **60kHz** (Status-Anzeige: Filter LP60)  
Die Ausgänge werden auf eine Wiedergabe-Bandbreite von 60 kHz begrenzt.
- **AUS** (Status-Anzeige: Filter OFF)  
Die Ausgänge haben die volle Wiedergabe-Bandbreite von 120 kHz (Wide-Betrieb).

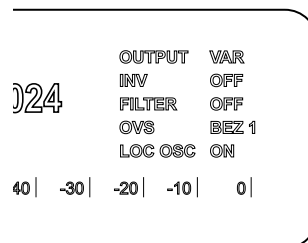
Die Einstellung *AUS* (Wide-Betrieb) ergibt mit hochwertigen Verstärkern, die hohe Signalfrequenzen bis 300 kHz verzerrungsfrei verarbeiten können, die besten Klangergebnisse. Ob Ihr Verstärker für solche hohen Signalfrequenzen geeignet ist, erfragen Sie im Zweifelsfall bitte beim jeweiligen Hersteller. T+A-Verstärker können uneingeschränkt mit ausgeschaltetem Tiefpass im Wide-Modus betrieben werden.

 Diese Einstellung kann auch durch kurzes Antippen der WIDE/INV-Taste auf der Front des DAC 200 verändert werden.

## Statusanzeige

Die Statusanzeige ermöglicht einen schnellen Überblick über die aktuellen Einstellungen.

Im Folgenden werden die einzelnen Statusanzeigen erläutert.



**OUTPUT** Zeigt an, ob die Analogausgänge ANALOG OUT 1 und ANALOG OUT 2 auf einen festen (*LINE*) oder regelbaren (*VARIABLE*) Ausgangspegel konfiguriert sind.

**INV** Zeigt an, ob Wiedergabe über die Analogausgänge normal oder 180 Grad phaseninvertiert erfolgt.

**FILTER** Einstellung der Bandbreite, des Tiefpasses, des analogen Ausgangsfilters.  
*OFF* (120 kHz Bandbreite, Tiefpass ausgeschaltet) oder *LP60* (60 kHz Tiefpass aktiv)

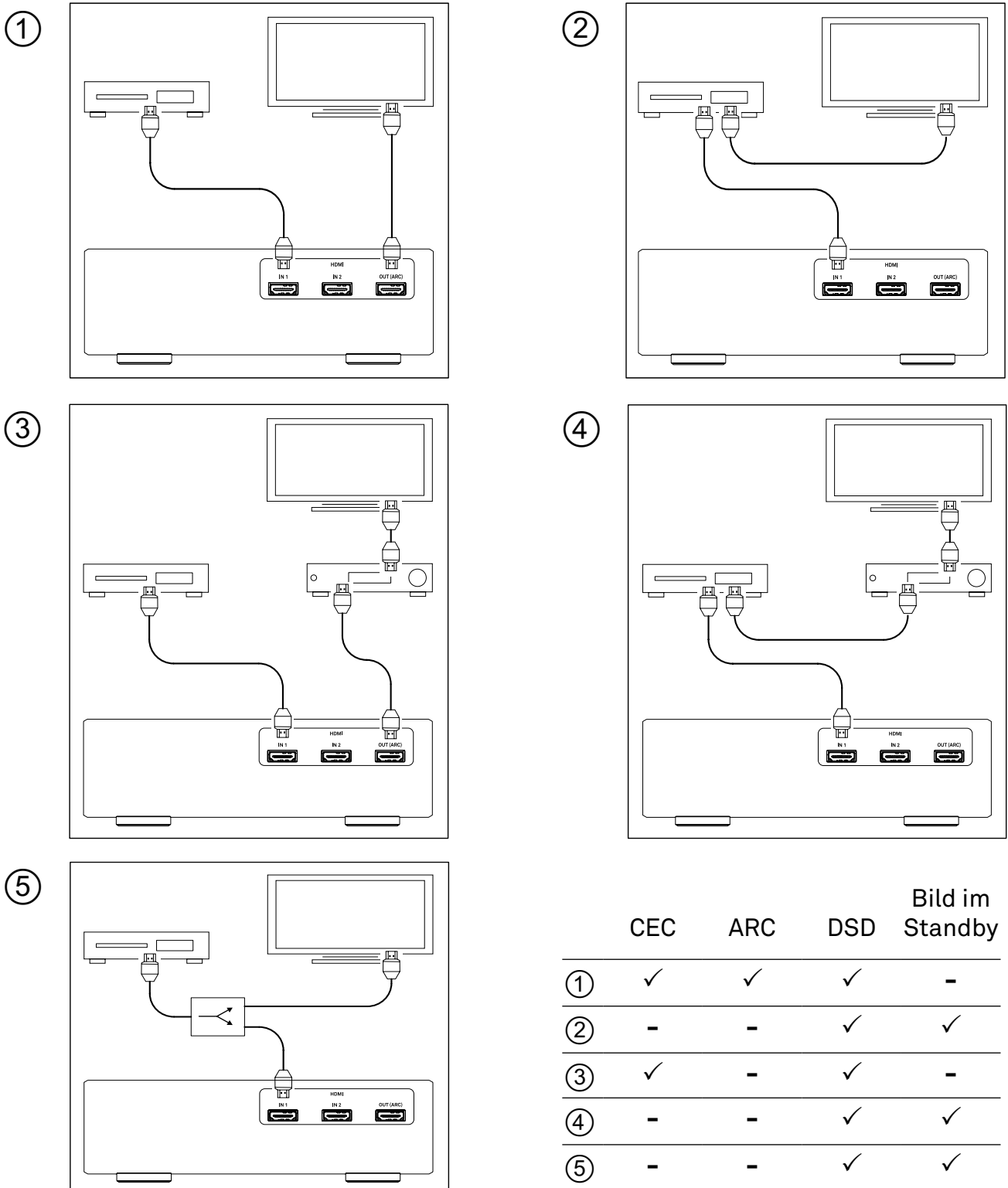
**OVS** Hier wird der aktuell ausgewählte Upsamplingtyp angezeigt.  
Mögliche Anzeigen sind *FIR1*, *FIR2*, *BEZ1* oder *BEZ2*. Bei deaktiviertem Upsampling *NOS1* oder *NOS2*.

**LOC OSC** Wird hier *LOC OSC ON* angezeigt, hat der DAC 200 bei Wiedergabe über die Digitaleingänge auf seinen internen Präzisions-Taktoszillator (*LOC OSC = Local Oscillator*) umgeschaltet. Dies bewirkt eine Eliminierung des Jitters, ist jedoch nur möglich, wenn die Qualität (des Taktes) des angeschlossenen Signals ausreichend ist (max. +- 150 ppm Abweichung).  
Bei unzureichender Qualität des Taktes schaltet der interne Präzisions-Taktoszillator ab. Die Anzeige wechselt zu *LOC OSC OFF*.

# HDMI - Anschluss und Wiedergabe

## Anschlussvarianten

Je nach Anwendungsfall gibt es verschiedene Möglichkeiten den DAC 200 per HDMI mit Quellgeräten, z. B. einem BluRay-Player, und einem Fernseher, Surroundreceiver, Beamer oder ähnlichen Geräten zu verbinden. Im Folgenden sind einige Beispielkonfigurationen abgebildet. In der Tabelle sind die, für die verschiedenen Konfigurationen, verfügbaren Funktionen aufgeführt (abhängig von den verwendeten Geräten).



	CEC	ARC	DSD	Bild im Standby
①	✓	✓	✓	-
②	-	-	✓	✓
③	✓	-	✓	-
④	-	-	✓	✓
⑤	-	-	✓	✓

CEC = Auto. Eingangsumschaltung + Lautstärkeregelung; ARC = Fernsehton über DAC 200; DSD = DSD-Wiedergabe, Bild im Standby = Wiedergabe vom Quellgerät auf TV-Gerät, während DAC 200 abgeschaltet

## Hinweise zur Kompatibilität

Aufgrund der großen Anzahl an verschiedenen Versionen des HDMI-Standards, kann eine generelle Kompatibilität zwischen den Geräten nicht garantiert werden. Auch werden nicht von allen Herstellern sämtliche Funktionen gleich implementiert. Informieren Sie sich ggf. in der Bedienungsanleitung des betreffenden Gerätes, ob die gewünschte Funktion vorhanden ist.

**i** Für die Nutzung der ARC (Audio Return Channel) Funktion, muss der Fernseher diese unterstützen und der DAC 200 an einem ARC kompatiblen Eingang des Fernsehers angeschlossen sein.

Bei nicht korrektem Verhalten der CEC-Funktionen, kann die CEC-Funktionalität auf die Lautstärkeregelung beschränkt, oder vollständig deaktiviert werden. (Siehe unten)

## Einstellungen

### CEC Control

(Systemeinstellungen)

Unter diesem Menüpunkt kann die Funktionalität der CEC Steuerung (Consumer Electronics Control) über die HDMI-Anschlüsse konfiguriert werden.

Ist die CEC-Steuerung eingeschaltet, werden die Eingänge des DAC 200 und der angeschlossenen Geräte automatisch gewählt. Zusätzlich ist die Lautstärkeregelung über die Fernbedienung des angeschlossenen Fernsehers möglich.

<b>Aus</b>	CEC-Funktionalität vollständig deaktiviert
<b>Nur Lautstärke</b>	Nur Steuerung der Lautstärkeregelung möglich
<b>Lautst. &amp; Eingang</b>	Automatische Eingangsumschaltung und Regelung der Lautstärke

### HDMI Bypass

(Klangeinstellungen)

Unter diesem Menüpunkt kann ausgewählt werden, ob das Tonsignal an den HDMI-Anschlüssen HDMI 1 und HDMI 2 vom DAC 200 wiedergegeben werden soll, oder ob es für die Wiedergabe über ein an den HDMI-Ausgang angeschlossenes Gerät weitergeleitet wird.

**i** Schalten Sie die HDMI-Bypass-Funktion ein, wenn der DAC 200 zwischen dem Quellgerät und dem Fernseher / Surroundverstärker angeschlossen ist, die Wiedergabe des Tons jedoch über das Fernsehgerät oder den Surroundverstärker erfolgen soll.

## Wiedergabe

Da der DAC 200 für die reine Stereowiedergabe konzipiert ist, kann über die HDMI-Eingänge des DAC 200 ausschließlich 2-kanaliges PCM oder DSD64/DSD128 codiertes Material wiedergegeben werden. Für die Wiedergabe über den DAC 200, muss deshalb u. U. am Quellgerät die Konfiguration des HDMI-Ausgangs verändert werden. Stellen Sie den HDMI-Ausgang auf PCM-Ausgabe ein und aktivieren Sie falls vorhanden die DSD-Wiedergabe über HDMI. Wählen Sie im Menü der eingelegten Disc immer die Stereospur aus.

Soll eine Disc im Surroundformat (z. B. Dolby Digital oder DTS) über den Fernseher oder einen Surroundverstärker wiedergegeben werden, kann der Ton vom DAC 200 an dieses Gerät durchgereicht werden (siehe Einstellungen HDMI Bypass).

## Anzeige des Formats und der Samplingrate

Format	Wiedergabe DAC 200	Beispiel
PCM (32...192 kHz)	JA	CD, DVD oder BluRay mit 2-kanaligem Stereoton, z. B. Konzertaufnahme
DSD (DSD 64 / 128)	JA	Wiedergabe einer SACD (Stereospur)
Bitstream	NEIN	Wiedergabe einer DVD oder BluRay mit surroundcodiertem Spielfilm o. Ä.
Multi Ch.	NEIN	

# Betriebsstörungen

Viele Betriebsstörungen haben eine einfache Ursache, die sich leicht beheben lässt. Im folgenden Abschnitt sind einige mögliche Störungen sowie Maßnahmen zu deren Behebung aufgeführt. Sollte sich eine aufgetretene Störung durch diese Hinweise nicht beheben lassen, so ziehen Sie bitte umgehend den Netzstecker und wenden sich an eine T+A Fachwerkstatt.

## Gerät schaltet nicht ein

---

Ursache 1:  
Netzkabel nicht richtig angeschlossen.  
Abhilfe:  
Überprüfen und fest einstecken.

---

Ursache 2:  
Durchgebrannte Netzsicherung.  
Abhilfe:  
Die Netzsicherung in der Netzeingangsbuchse durch autorisierte Fachwerkstatt ersetzen lassen. Es dürfen nur Sicherungen verwendet werden, deren Bezeichnung mit dem Geräteaufdruck übereinstimmt!

## Gerät reagiert korrekt auf Bedienung über die Tasten direkt am Gerät, lässt sich aber nicht fernbedienen

---

Ursache 1:  
Die Batterie der Fernbedienung FM200 ist leer.  
Abhilfe:  
Ersetzen Sie die Batterie durch eine neue vom gleichen Typ wie im Kapitel Fernbedienung beschrieben.

---

Ursache 2:  
Der Fernbedienungsempfang ist in den Systemeinstellungen deaktiviert. Im Display erscheint nach dem Einschalten die Meldung „*Remote Ctrl. disabled*“.  
Abhilfe:  
Schalten Sie den Fernbedienungsempfang in den Systemeinstellungen ein (Siehe Seite 24 ff).

## Von einem über USB angeschlossenen Windows-Computer, können keine Audio-dateien abgespielt werden

---

Ursache :  
Für die Wiedergabe per USB von einem Windows PC müssen Treiber installiert werden.  
Abhilfe:  
Laden Sie das Treiberpaket von der T+A Homepage und installieren Sie diese wie in der Installationsanleitung beschrieben.

## Eine oder mehrere Quellen können über die Quellenwahltasten am Gerät und der Fernbedienung nicht ausgewählt werden

---

Ursache :  
Die betreffende Quelle ist deaktiviert worden.  
Abhilfe:  
Rufen Sie das Systemeinstellungsmenü auf und aktivieren Sie die deaktivierte Quelle.

## Gerät meldet: Unpowered E Link device connected?

---

Ursache:

Der DAC 200 wird zusammen mit MP 200 und/oder A200 betrieben. Diese Geräte sind über die E2-Linkverbindung mit dem DAC 200 verbunden, sind jedoch nicht an die Stromversorgung angeschlossen.

Abhilfe:

Alle über E2-Link verbundenen Geräte müssen an die Stromversorgung angeschlossen sein. Es ist nicht erforderlich, dass die Geräte eingeschaltet sind.

# Betrieb mit Geräten anderer Serien

## Allgemeine Informationen

---

Der DAC 200 ist für den Betrieb als Master-Gerät in Kombination mit MP 200 und A 200 vorgesehen. Soll der DAC 200 dennoch als DA-Wandler für eine bestehende T+A Anlage fungieren, kann es sein, dass der DAC 200 oder der Verstärker/Vorverstärker der bestehenden Anlage auf die Systemfernbedienung des jeweils anderen Gerätes reagiert. Der Grund liegt in der Kompatibilität der Fernbedienungen. In diesem Fall kann der Fernbedienungsempfang des DAC 200 in den Systemeinstellungen deaktiviert werden.

# Hinweise zum sparsamen Umgang mit Energie

## Allgemeine Informationen

---

Der DAC 200 entspricht den neuesten Richtlinien zum sparsamen Verbrauch von Energie (EuP Richtlinie). Dazu trägt das moderne Netzteil design maßgeblich bei.

Der interne Mikroprozessor sorgt stets dafür, dass Baugruppen, die momentan nicht benötigt werden, automatisch abgeschaltet werden. Der Mikroprozessor selbst arbeitet im Standbybetrieb mit einer niedrigeren Taktfrequenz und reagiert nur noch auf den Fernbedienungsempfänger.

Im Standbybetrieb beträgt der Stromverbrauch des DAC 200 deshalb weniger als 0,5 Watt.

Wird das Gerät längere Zeit nicht benutzt, sollte das Gerät vom Netz getrennt werden. Zur Netztrennung muss der Netzstecker gezogen werden.

## Automatische Abschaltfunktion

---

Das Gerät verfügt über eine automatische Abschaltfunktion (Auto Power Down).

Wird länger als 30 Minuten kein Musiksignal und keine Bedienung erkannt, schaltet der DAC 200 automatisch in den Standby-Betrieb.

---

 In Ländern außerhalb der EU in denen die EuP Richtlinie nicht gilt, kann die automatische Abschaltung des Gerätes bei Bedarf deaktiviert werden.  
Siehe Kapitel „Systemeinstellungen“.

# Technische Daten

---

## Analogsektion

---

Frequenzgang +0/-3 dB	0,1 Hz – 200 kHz
Fremd-/Geräuschspannungsabstände	110/114 dB
Klirrfaktor / Intermodulation	<0,001 % / <0,001 %
Kanaltrennung	> 108 dB
Vorverstärkerausgänge (Variabler oder fester Ausgangspegel)	Hochpegel (RCA) 0...2,5 V <sub>eff</sub> / 22 Ohm variabel, 2,5 V <sub>eff</sub> / 22 Ohm fest  Symmetrisch (XLR) 0...5,0 V <sub>eff</sub> / 22 Ohm variabel, 5,0 V <sub>eff</sub> / 22 Ohm fest
Lautstärkeregelung (überbrückbar für die Vorverstärkerausgänge)	Relaisgesteuert in 1 dB Schritten, - 90 dB bis 0 dB
Kopfhörerausgang	4.4 mm Pentaconn, Ausgangsimpedanz 6 Ohm, diskrete Leistungsendstufen, Class A Betrieb mit bis zu 200 mA

---

## Analogeingang

---

Hochpegel (RCA)  
250 mV<sub>eff</sub> ... 4,5 V<sub>eff</sub> / 10 kOhm

---

## Digitaleingänge

---

1 x AES-EBU 32...192 kHz / 16-24 Bit

---

S/P-DIF: 2 x Standard Coax, 2 x optische TOS-Link 32...192 kHz / 16-24 Bit und DoP bis DSD64 (0x05/0xFA Marker)

---

1 x BNC 32...192 kHz / 16-24 Bit,

---

2 x USB DAC: Device-Mode 44,1 ... 768 kSps (PCM) und bis zu DSD1024\* Asynchrone Datenübertragung.

\*DSD 512 und DSD 1024 nur von einem Windows PC mit installiertem Treiber oder Linux PC mit Kernel 4.4 oder höher.

Unterstützt DoP bis DSD256 (0x05/0xFA Marker)

Die Wiedergabe von DSD-Dateien ist bei Apple MAC Computern auf maximal DSD 256 beschränkt, da Apple ausschließlich die Wiedergabe im DoP-Format unterstützt.

---

2 x HDMI IN, 1 x HDMI OUT mit ARC (optionale Ausstattung)

---



---

**D/A Wandlersektion**

---

PCM	Doppel-Differential-Quadruple-Converter mit vier 32-Bit Sigma-Delta D/A-Wandlern pro Kanal, 705,6 / 768 kSps Wandlungsrates
DSD	T+A-True-1Bit DSD D/A-Wandler, bis zu DSD 1024 (49,2 MHz), nativer Bitstream
Upsampling	T+A-Signalprozessor – synchrones Upsampling mit 4 wählbaren Oversamplingalgorithmen. FIR kurz, FIR lang, Bezier/IIR, Bezier, NOS (non-oversampling)
Analogfilter	Phasenlineares Besselfilter 3. Ordnung, schaltbar mit 60 oder 120 kHz Grenzfrequenz
Sonstige Anschlüsse	5 V / 1 A USB-Buchse zur Stromversorgung von externen USB-Geräten.
Netzanschluss	220 – 240V, 50 – 60Hz, max. 30 Watt
Standby	< 0,5W
Abmessungen (H x B x T)	10 x 32 x 34 cm
Zubehör	Fernbedienung FM200, Netzkabel, USB-Kabel 2.0 für DAC (USB IN zum PC)
Gewicht	6,2 kg

---



# Welcome

We are delighted that you have decided to purchase a T+A product. Your new DAC 200 is a Hi-Fi unit of the highest quality, designed and developed with a single aim as top priority: to satisfy the requirements of the audiophile music lover.

This unit is the embodiment of innovative thinking and solid quality, exploiting the finest materials and components available, and all these factors contribute to a machine which will satisfy your most stringent demands and your most searching requirements for a period of many years.

Our production areas are supervised by highly qualified expert staff, and all final production units are checked comprehensively by a fully automated, computer-controlled system to ensure uniformly high quality. We guarantee that our products meet our own specifications to the full.

At all stages of production we avoid the use of substances which are environmentally unsound or po-

tentially hazardous to health, such as chlorine-based cleaning agents and CFCs.

We also aim to avoid the use of plastics in general, and PVC in particular, in the design of our products. Instead we rely upon metals and other non-hazardous materials; metal components are ideal for recycling, and also provide effective electrical screening.

Our robust all-metal cases exclude any possibility of external sources of interference affecting the quality of reproduction. From the opposite point of view our products' electro-magnetic radiation (electro-smog) is reduced to an absolute minimum by the outstandingly effective screening provided by the metal case.

We would like to take this opportunity to thank you for the faith you have shown in our company by purchasing this product, and wish you many hours of enjoyment and sheer listening pleasure with your DAC 200.

# Content

<b>Safety notes</b>	<b>40</b>
<b>Installation and wiring</b>	<b>42</b>
Installation	42
Connection of an amplifier or active loudspeakers	42
Connection of digital source devices	42
Connection of analog source devices	42
Series 200 - System connection	42
Connection of HDMI devices	43
Connecting the mains cable	43
Wiring diagram	43
<b>Connections</b>	<b>44</b>
Digital inputs	44
Analog outputs	44
Analog input	44
Charging port	45
System interfaces	45
HDMI inputs	45
Mains input	45
<b>Controls and functions</b>	<b>46</b>
On / Off switch	46
Headphones	46
Function buttons	46
Source selection	47
Preamplifier outputs	47
System settings	47
Remote control receiver	47
Volume control and menu operation	47
Display	47
Meter	48
General information	48
Status LED	48
VU-Meter [Scale -50..+5 dB]	49
Temperature [Scale 0...100]	49
Stream quality [Scale - 0 + and 0...100]	49
<b>Remote control</b>	<b>50</b>
On / Off Switch	50
Source selection	50
Volume control	50
Menu operation	50
Settings	50
Range	51
Replacing the battery	51
Important information	51

<b>Playback</b>	<b>52</b>
Analogue source	52
Digital source	52
Playback from a computer (USB-DAC)	52
Playing back an HDMI source	53
<b>System settings</b>	<b>54</b>
Menu operation	54
System settings	55
Tone settings	56
Status information	57
<b>HDMI - Connection and playback</b>	<b>58</b>
Connection variants	58
Compatibility information	59
Settings	59
Playback	59
Display of format and sampling rate	59
<b>Troubleshooting</b>	<b>60</b>
<b>Operation with devices of other series</b>	<b>61</b>
Remote control	61
<b>Notes on energy saving</b>	<b>61</b>
General information	61
Automatic power down function	61
<b>Technical Specifications</b>	<b>62</b>



# Notes

## User manual

---



**Text passages marked with this symbol contain important information which must be observed if the machine is to operate safely and without problems.**

---



*This symbol marks text passages which provide supplementary notes and background information; they are intended to help the user understand how to get the best out of the machine.*

---

## Symbols and notes on the back of the DAC 200

---



*This symbol marks **alternating voltages (AC)**.  
The AC voltage required for the device can be found on the printing at the mains input socket. Do not connect the device to other power supplies.*

---



*This symbol marks the **protective earth** connector (ground connection).  
The unit is designed for operation at a protective earth conductor socket.*

---



The device is designed to operate in altitudes up to 2000 m above sea level.

---



The device is designed to operate in a temperate climate.  
The range of permissible operating temperatures is +10 ... +35°C.

---



The only permissible method of disposing of this product is to take it to your local collection centre for electrical waste.

---



All the components we use meet the German and European safety norms and standards which are currently valid. This product complies with the EU directives. The declaration of conformity can be downloaded from [www.ta-hifi.com/DoC](http://www.ta-hifi.com/DoC).

---



Attention! Please refer to the important safety information in this manual.

# Safety notes

For your own safety please consider it essential to read these operating instructions right through, and observe in particular the notes regarding setting up, operation and safety.

---

The operation instructions, the connection guidance and the safety notes are for your own good - please read them carefully and observe them at all times. The operating instructions are an integral part of this device. If you ever transfer the product to a new owner please be sure to pass them on to the purchaser to guard against incorrect operation and possible hazards.

---

The device is intended to be connected to a mains outlet with protective earth connector. Please connect it only with the mains cable supplied to properly installed mains outlets with protective earth connector. The power supply required for this unit is printed on the mains supply socket. The unit must never be connected to a power supply which does not meet these specifications.

---

This device is connected to the power supply as long as the power cord is connected. Even if the device is switched off and the status indicators are dark, the device still carries mains voltage inside. To disconnect the device completely from mains power supply, the mains plugs must be withdrawn from the wall socket. Please make sure that the mains plugs are easily accessible. Even when the unit is in standby mode, it has a low power consumption. If the unit is not to be used for a long period disconnect it from the mains supply at the wall socket.

---



The device is designed to operate in a temperate climate and altitudes up to 2000 m above sea level. The range of permissible operating temperatures is +10 ... +35°C.



This device is designed exclusively for reproducing sound and/or pictures in the domestic environment. It is to be used in a dry indoor room which meets all the recommendations stated in these instructions.

Where the equipment is to be used for other purposes, especially in the medical field or any field in which safety is an issue, it is essential to establish the unit's suitability for this purpose with the manufacturer, and to obtain prior written approval for this usage.

---

If the unit gets very cold (e. g. when being transported), condensation may form inside it. Please do not switch it on until it has had plenty of time to warm up to room temperature, so that any condensation evaporates completely.

---

---

Before placing the unit on sensitive lacquer or wood surfaces please check the compatibility of the surface and the unit's feet on a non-visible point and if necessary use an underlay. We recommend a surface of stone, glass, metal or the like.

---

Please consider the weight of the device. Never place the device on an unstable surface; the machine could fall off, causing serious or even fatal injury. Many injuries, especially to children, can be avoided if the following simple safety precautions are observed:

- Use only such items of furniture which can safely bear the weight of the device.
- Ensure that the device does not project beyond the edges of the supporting furniture.
- Do not place the device on tall furniture (e.g. bookshelves) without securely anchoring both items, i.e. furniture and device.
- Explain to children the hazards involved in climbing on furniture to reach the device or its controls.

---

The unit should be set up in a well ventilated dry site, out of direct sunlight and away from radiators. The unit must not be located close to heat producing objects or devices, or anything which is heat sensitive or highly flammable.

---

The ventilation openings must not be covered or closed. If the system components are to be stacked then the device must be the top unit. Do not place any object on the top cover. The device is not designed to be operated on a soft surface (such as bedding, pillows, etc.).

---

When installing the unit on a shelf or in a cupboard it is essential to provide an adequate flow of cooling air, to ensure that the heat produced by the unit is dissipated effectively. Any heat build up will shorten the life of the unit and could be a source of danger. Be sure to leave free space of 10 cm around the unit for ventilation.

---

Liquid or particles must never be allowed to get inside the unit through the ventilation slots. Mains voltage is present inside the unit, and any electric shock could cause serious injury or death. Never exert undue force on mains connectors.

Protect the unit from drips and splashes of water; never place flower vases or fluid containers on the unit. Do not place naked flame sources, such as candle lights on the device.

---



---

Disconnect the mains plug at the wall socket before cleaning the case.

The surfaces of the case should be wiped clean with a soft, dry cloth only.

Never use solvent-based or abrasive cleaners!

Before switching the unit on again, check that there are no short-circuits at the connections, and that all cables are plugged in correctly.

---

If the device has been in storage, or has not been used for a protracted period (> two years), it is essential to have it checked by a specialist technician before re-use.

---



The terminals (marked with the ⚠-symbol) can carry high voltages.

Always avoid touching terminals and sockets and the conductors of cables connected to them. Unless ready-made cables are used, all cables connected to these terminals and sockets must always be deployed by a trained person.

---



In its original condition the unit meets all currently valid European regulations. It is approved for use as stipulated within the EC.

By attaching the CE symbol to the unit T+A declares its conformity the EC directives and the national laws based on those directives. The declaration of conformity can be downloaded from [www.ta-hifi.com/DoC](http://www.ta-hifi.com/DoC). The original, unaltered factory serial number must be present on the outside of the unit and must be clearly legible! The serial number is a constituent part of our conformity declaration and therefore of the approval for operation of the device. The serial numbers on the unit and in the original T+A documentation supplied with it (in particular the inspection and guarantee certificates), must not be removed or modified, and must correspond.

Infringing any of these conditions invalidates T+A conformity and approval, and the unit may not be operated within the EC. Improper use of the equipment makes the user liable to penalty under current EC and national laws.

Any modifications or repairs to the unit, or any other intervention by a workshop or other third party not authorised by T+A, invalidates the approval and operational permit for the equipment.

Only genuine T+A accessories may be connected to the unit, or such auxiliary devices which are themselves approved and fulfil all currently valid legal requirements.

---



The only permissible method of disposing of this product is to take it to your local collection centre for electrical waste.

Registration according to the EU directive  
"Waste Electrical and Electronic Equipment"  
WEEE-Reg.-No.: DE **72473830W**

---

The case should only be opened by a qualified specialist technician. Repairs and fuse replacements should be entrusted to an authorised T+A specialist workshop. With the exception of the connections and measures described in these instructions, no work of any kind may be carried out on the device by unqualified persons.

If the unit is damaged, or if you suspect that it is not functioning correctly, immediately disconnect the mains plug at the wall socket, and ask an authorised T+A specialist workshop to check it.

---

The unit may be damaged by excess voltage in the power supply, the mains circuit or in aerial systems, as may occur during thunderstorms (lightning strikes) or due to static discharges.

Special power supply units and excess voltage protectors such as the T+A 'Power Bar' mains distribution panel offer some degree of protection from damage to equipment due to the hazards described above.

However, if you require absolute security from damage due to excess voltage, the only solution is to disconnect the unit from the mains power supply and any aerial systems.

To avoid the risk of damage by overvoltages we recommend to disconnect all cables from this device and your HiFi system during thunderstorms.

All mains power supply and aerial systems to which the unit is connected must meet all applicable safety regulations and must be installed by an approved electrical installer.

---

The device is not designed for use by children. The device must not be operated unsupervised. Make sure that it is out of reach of children.

---

Batteries should not be exposed to excessive heat like sunshine, fire or the like.

---

Very loud continuous listening to program material via earphones, headphones and loudspeakers can lead to permanent loss of hearing. Prevent health risks and avoid permanent hearing at high volume.

---

If the device has to be stored, place it in its original packaging and store it in a dry, frost-free location. Storage temperature range 0...40 °C

---

# Installation and wiring

## Installation

---

Carefully unpack the unit and store the original packing material carefully. The carton and packing are specially designed for this unit and will be needed again if you wish to move the equipment at any time. Install the unit in a suitable location. Please observe all information on connection and installation in chapter *Safety notes* (pages 40 and 41).

## Connection of an amplifier or active loudspeakers

---

Power amplifiers and active loudspeakers without integrated volume control or integrated amplifiers with built-in volume control can be connected to the analog outputs Analog Out 1 (XLR) and ANALOG OUT 2 (RCA).

Depending on what kind of device will be connected, the analog outputs can be set to a volume controlled output level or to a fixed output level.

The output mode can be set in the system menu. (Refer to chapter *System settings* on page 54)

---



**Please make sure that the volume control of the DAC 200 is switched on and the volume is set to a low value before connecting devices without integrated volume control. If this is not done, connected devices and speakers may be damaged seriously.**

---

## Connection of digital source devices

---

You can connect devices with electrical coax, BNC, AES/EBU and optical fiber output to the digital inputs of the DAC 200 (Digital IN).

Windows, Linux or Mac computers can be connected to the USB port USB IN.

---



*The DAC 200 accepts S/P-DIF compliant digital stereo signals at the coax, BNC, AES/EBU and optical digital inputs with sampling rates from 32 kHz to 192 kHz and DoP DSD64 (0x05/0xFA Marker).*

---

*Digital PCM stereo signals with sampling rates of 44.1...768 kSps and digital DSD stereo signals from DSD64 to DSD1024\* can be processed at the USB input.*

*\* DSD512 to DSD1024 only from a Windows PC with installed driver or from a Linux PC with kernel version 4.4 or higher. The Windows driver is available on our homepage at [www.ta-hifi.com](http://www.ta-hifi.com).*

---

## Connection of analog source devices

---

When you connect the input sockets of the DAC 200 to the output sockets on the source devices always connect like to like, i. e. ,R' to ,R' and ,L' to ,L'.

---



*Be sure to push all plugs firmly into their sockets. Loose connections can cause hum and other unwanted noises.*

---

## Series 200 - System connection

---

For operation in combination with the multi-source player MP 200 and the power amplifier A 200, the DAC 200 has special system interfaces (SYS IN / OUT, USB SYS and E2-Link), allowing convenient operation in the system.

---



*For further information on how to connect and operate the other 200 series components, please refer to the the operating instructions of the respective device.*

---

## Connection of HDMI devices \*

Connect source devices such as a BluRay player or game console to the HDMI inputs (IN1 and IN2). At the OUT socket, the picture signals of the two input sockets IN1 and IN2 are available for transmission to a television.

**i** At the HDMI 1 and HDMI 2 inputs, the DAC 200 accepts digital PCM coded stereo signals with sampling rates of 44.1 ... 384 kHz and DSD data with a sampling rate of DSD64.

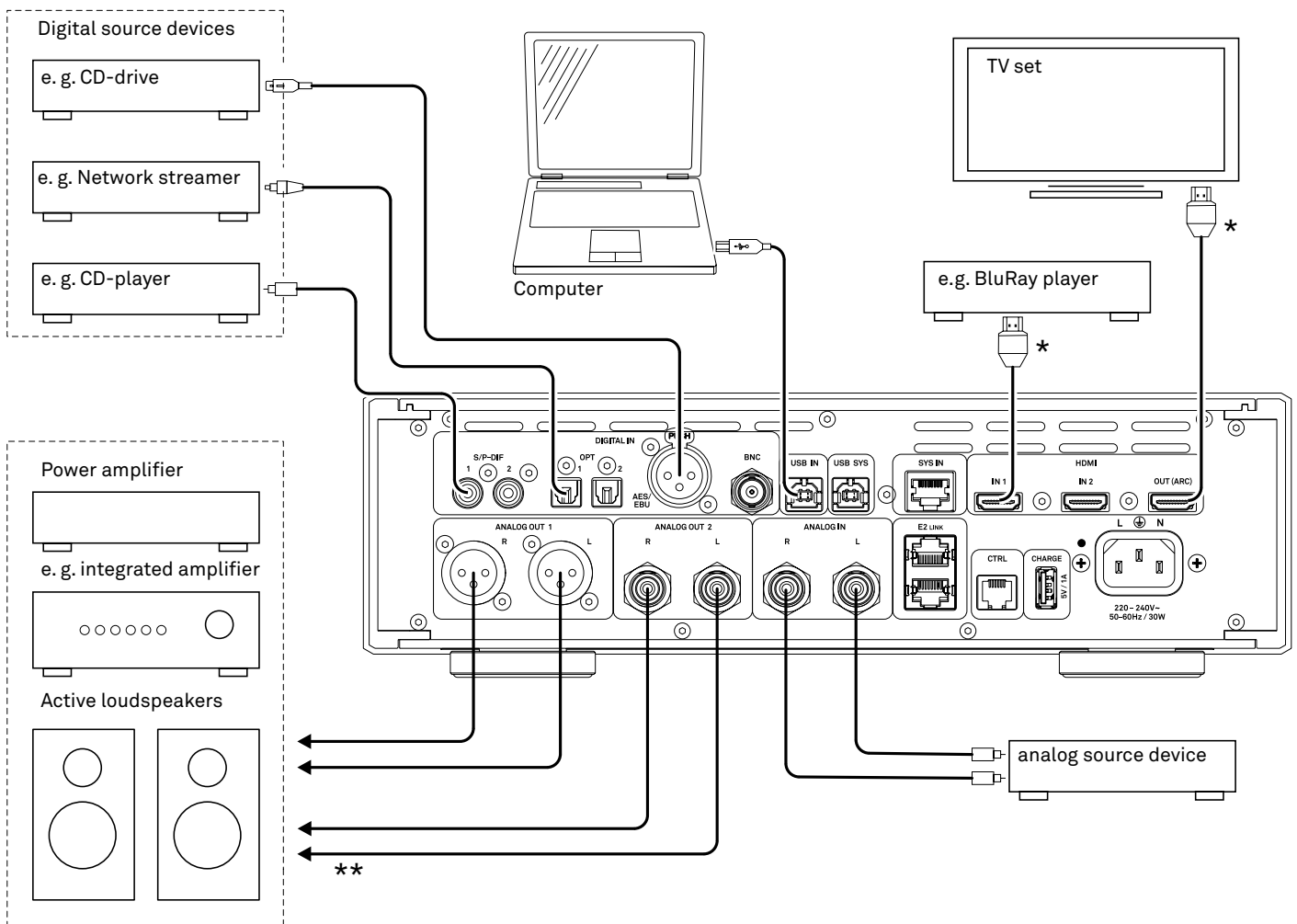
If your TV set features the ARC (Audio Return Channel) function, the TV sound can be played back via the DAC 200.

## Connecting the mains cable

Connect the power cord to the DAC 200's AC power input, then connect the device to the power supply. To achieve maximum possible interference rejection the mains plug should be connected to the mains socket in such a way that phase is connected to the mains socket contact marked with a dot. The phase of the mains socket can be determined using a special meter. If you are not sure about this, please ask your specialist dealer.

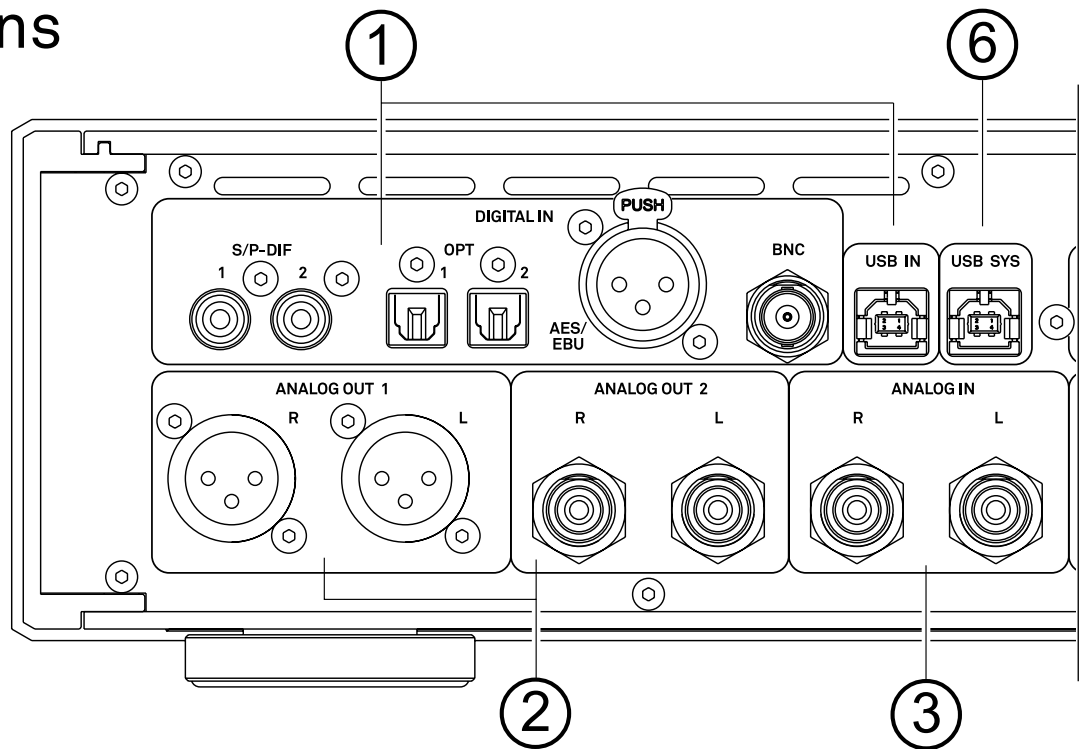
**⚠** Do not connect the DAC 200 and the other components to the mains until all necessary connections between the devices have been established.

## Wiring diagram



\* Only possible with optional available factory-installed HDMI module.  
 \*\* Either balanced XLR or unbalanced RCA connection. Do not use both types of connection at the same time.

# Connections



## ① Digital inputs

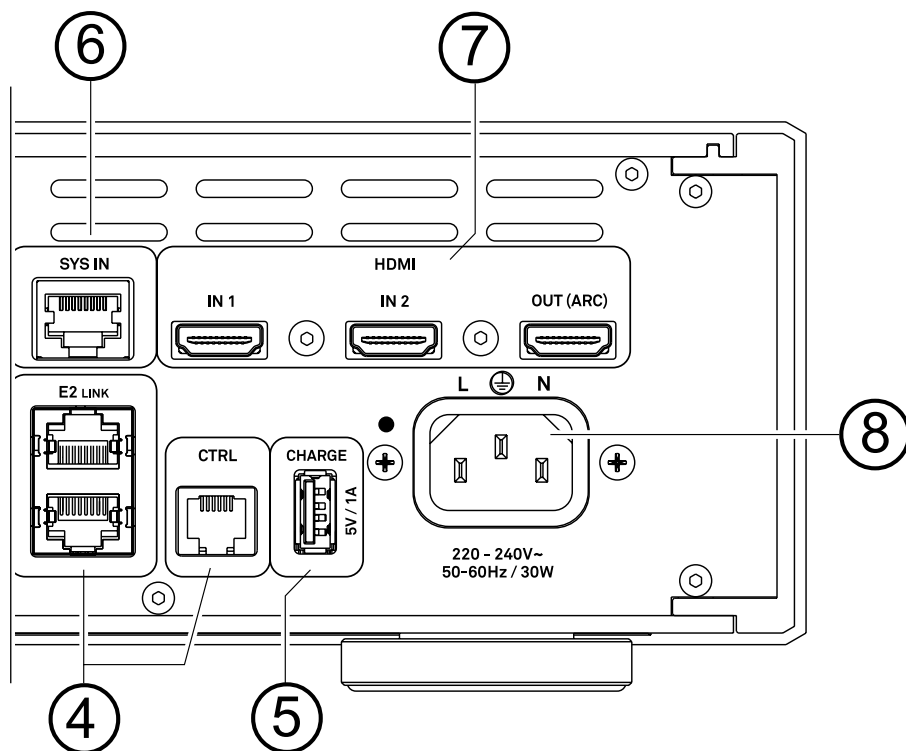
S/P-DIF	Inputs for digital source devices with a coaxial (Cinch / RCA) digital output.
OPT	Inputs for digital source devices with optical digital output.
AES/EBU	Inputs for digital source devices with AES/EBU digital output.
BNC	Inputs for digital source devices with digital BNC output.
	<b>i</b> The DAC 200 accepts digital stereo signals according to the S/P-DIF standard with sampling rates from 32 to 192 kHz and DoP DSD64 (0x05/0xFA Marker) at all inputs listed above.
USB IN	Connection socket for a Windows PC, MAC or LINUX computer.
	<b>i</b> The DAC 200 accepts digital PCM stereo signals with sampling rates of 44.1...768 kSps and digital DSD stereo signals from DSD64 to DSD1024* at this input. * DSD512 to DSD1024 only from a Windows PC with installed driver or from a Linux PC with kernel 4.4 or higher.

## ② Analog outputs

ANALOG OUT 1	Balanced analog XLR output with fixed or variable output level.
ANALOG OUT 2	Unbalanced analog RCA output with fixed or variable output level.
	<b>i</b> In the system settings menu (see chapter <b>System settings</b> ), the analog outputs (ANALOG OUT) can be set to a fixed or volume controlled output level.
	If the two outputs should be used together, the input impedance of both connected devices must be at least 10 kOhm.

## ③ Analog input

ANALOG IN	Unbalanced analog line input for connecting source devices with RCA output (e.g. turntables with integrated or pre-connected external phono preamplifier).
-----------	--



#### ④ System control

E2 LINK	Connectors for the connection and controlling of compatible devices like the power amplifier A200.
CTRL	Interface for possible future extensions.

#### ⑤ Charging port

CHARGE 5 V / 1 A	USB charging port for supplying external USB devices with power.
---------------------	--

#### ⑥ System interfaces

USB SYS	USB audio system interface for the MP 200.
SYS IN	Control interface for the MP 200.

#### ⑦ HDMI inputs (optional)

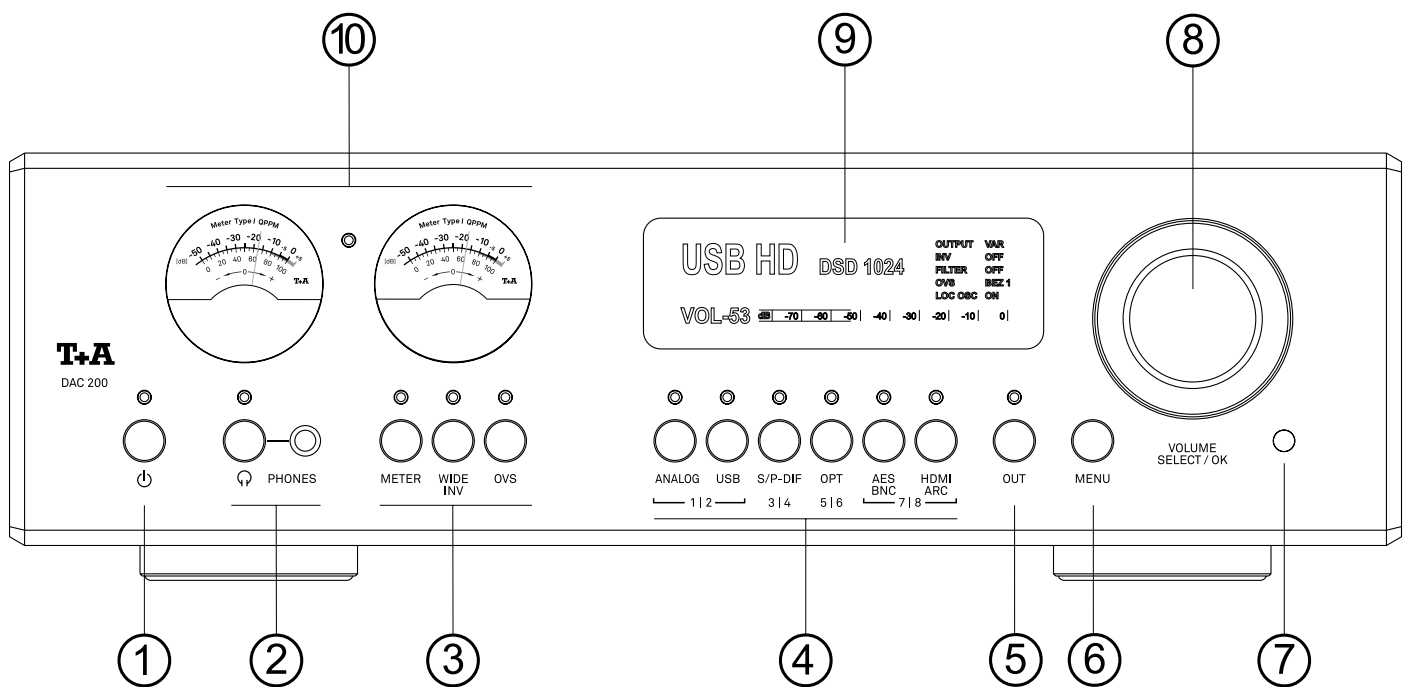
HDMI	IN1 and IN2 for connecting a Blu-Ray player or similar. The OUT (ARC) output is for connecting a television set.
------	---

**i** If your TV set features the ARC (Audio Return Channel) function, the TV sound can be played back via the DAC 200.

#### ⑧ Mains input

Connect the mains cord to this socket.

# Controls and functions



## ① On / Off switch



A brief press on this button switches the device on and off. When the unit is switched on the indicator LED above the button lights up.  
Please note the hints in the chapter *Notes on energy saving* on page 61.

## ② Headphones

Balanced Pentaconn\* jack socket 4.4 mm for connecting stereo headphones with an impedance of at least 16 ohms.

The output can be switched on and off by a brief press on the button.

**i** *The T+A original accessories range has special high-quality adaptors for connecting headphones with an unbalanced 6.3 mm jack plug or a balanced XLR 4-pin connector.*

## ③ Function buttons

### METER

A brief press on this button toggles between the meter ⑩ modes. If necessary, press the button repeatedly to select the desired meter mode.

### WIDE INV

A brief press turns on the WIDE mode (LED lights up). The 60 kHz low-pass filter of the analog output stage is switched off and the signal can be reproduced with full bandwidth up to 120 kHz.

A long press inverts the phase of the analog outputs.

### OVS

By pressing this button repeatedly, the different oversampling types can be selected in sequence.

## ④ Source selection

ANALOG	Selects the analog input ANALOG IN (RCA).
USB	Selects the digital USB DAC input USB IN.
S/P-DIF	Selects the coaxial digital inputs S/P DIF 1 and 2. Press the button again to switch between 1 and 2.
OPT	Selects the optical TOSLINK digital inputs Optical 1 and Optical 2. Press the button again to switch between 1 and 2.
AES BNC	Selects the digital AES/EBU and the digital BNC input. Press the button again to toggle between the two inputs.
HDMI ARC	Selects the digital inputs HDMI 1, HDMI 2 or the return channel ARC. To switch between the inputs, press the button repeatedly if necessary.

## ⑤ Preamp outputs

OUT	A brief press switches the preamplifier outputs ANALOG 1 (XLR) and ANALOG 2 (Cinch / RCA) off and on (MUTING function). The LED above the button indicates the current switching state.
-----	---

## ⑥ System settings

MENU	<b>A brief press</b> of this button opens and closes the tone settings. (see chapter <i>System settings</i> ). <b>A long press</b> opens and closes the system settings menu. (see chapter <i>System settings</i> ).
------	---

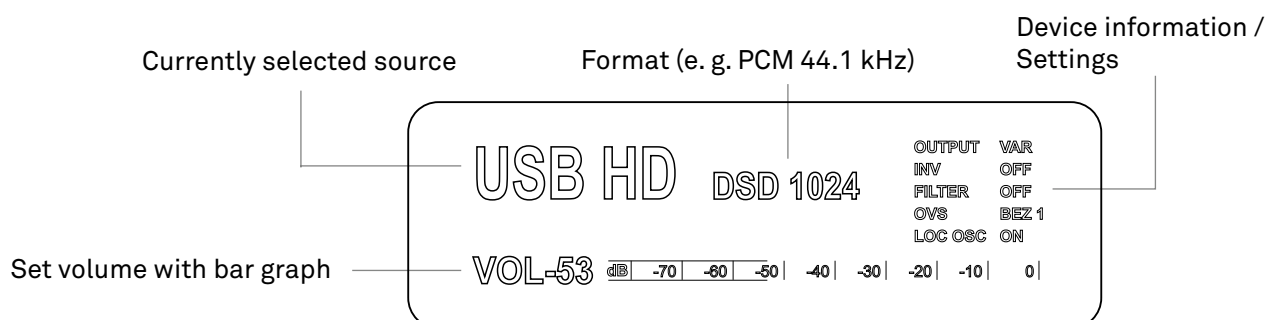
## ⑦ Remote control receiver

When operating by remote control, please point FM200 in the direction of the receiver.

## ⑧ Volume control and menu operation

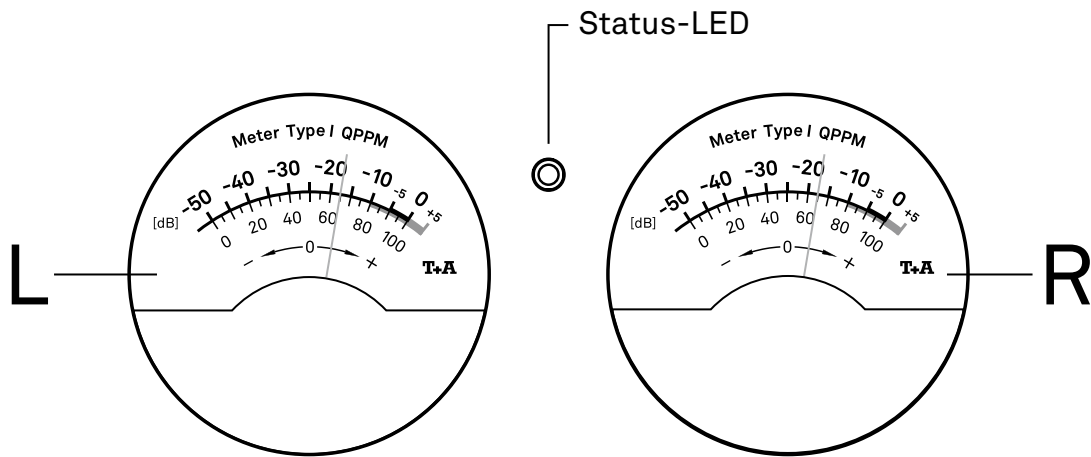
VOLUME SELECT / OK	The desired volume can be set by turning this control knob. The currently set value is shown in the display. A brief press on the knob mutes the output. In addition to volume control, this control knob is also used to configure the menus for system settings and tone controls.
-----------------------	--

## ⑧ Display



## ⑩ Meter

---



### General information

---

The meters of the DAC 200 are used for various display functions. There are 3 scales available for the different measurements:

- VU Scale [-50...+5 dB] for level measurements
- 0...100 Scale for temperature and relative % measurements
- - 0 + scale for frequency offset and trend measurements

① The scaling and characteristics of the meter corresponds to those for QPPM meters of type I (DIN PPM).

### Status LED

---

The status LED between the two meters indicates the current display function.

Status-LED	Display function
Off	VU-Meter - Input level
Blue	VU-Meter - Output level
Red	Display of temperature
Green	Display of Stream quality



## VU-Meter [Scale -50..+5 dB]

---

The VU meter function displays the current signal level. The level at the D/A converter as well as the level at the amplifier output can be displayed. The meters are peak meters (QPPM = Quasi-Peak Program Meter). The scaling and characteristics of the meter corresponds to those for QPPM meters of type I (DIN PPM).

### Input-level

Level control of the input signal. For digital sources the 0 dB point corresponds to the D/A converter full scale (0 dB FS). For analog sources, the 0dB point corresponds to a input level of 2,35 Volt eff.

### Output-level

Output level of the pre-outputs.

The 0-dB point corresponds to amplifier full scale.

## Temperature [Scale 0...100]

---

The sound characteristics depend, among other things, on the temperature of the electronic components. There is an optimal temperature for each component at which the sound quality reaches its optimum. HiFi equipment therefore usually sounds better after a warm-up phase than it does when cold. In the DAC 200 the temperature is constantly monitored by the control processor. The meters show the temperature as follows:

The left meter shows the system temperature ( Inside the case).

The best operating temperature is about 30...50 °C.

The right meter shows the temperature of the output stages.

The best operating temperature is about 40...60 °C.

## Stream quality [Scale - 0 + and 0...100]

---

The left meter [scale - 0 +] shows whether the clock frequency of the incoming data stream of the currently active source is operating at the standard frequency. If the needle is exactly in the middle of the scale, the frequency of the source is exactly at the standard frequency. The display range covers 150ppm to +150 ppm.

Digital sources complying to the standards should be in the range +/- 50ppm.

The right meter [scale 0...100] indicates the error rate of the currently active input. With good transmission quality, the display should be at 0.

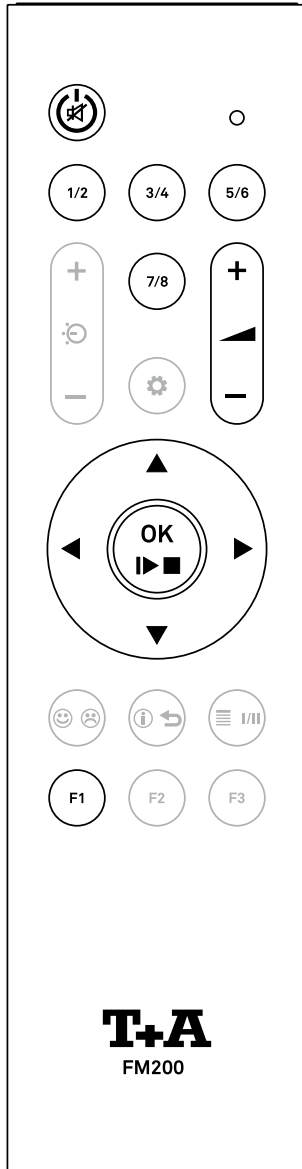
---

**i** *If frequent needle deflections are observed on the right-hand meter, the cables for the relevant input should be checked first and replaced if necessary. If this does not bring any improvement, the source device should be checked.*

---

*The internal precision clock oscillator (Status display LO OVS) in the DAC 200 can resynchronize signals from -150 to +150 ppm and remove any jitter.*

# Remote control



\*

## On / Off Switch



A brief press switches the DAC 200 on.

Hold the button pressed in to switch the device off.

A brief press when the machine is operating switches the outputs ANALOG OUT 1 and 2 off and on (Muting).

Please note the chapter *Automatic power down function* on page 61.

## Source selection



Selects the analog inputs ANALOG IN and USB IN. To switch between ANALOG IN and USB IN, press the button again if necessary.



Selects the digital inputs S/P DIF 1 and S/P DIF 2.

Press the button again to switch between the two inputs.



Selects the optical digital inputs OPT 1 and OPT 2

To switch between the inputs, press the button repeatedly if necessary.



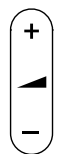
Selects the digital inputs AES / EBU and BNC.

To switch between the two inputs, press the button repeatedly.

If the HDMI module is installed (optional), this button also selects the HDMI inputs 1,2 and ARC.

To switch between the inputs, press the key repeatedly if necessary.

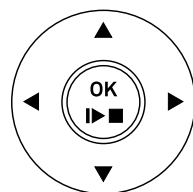
## Volume control



Rocker for controlling the volume.

Press „plus“ or „minus“ to adjust the volume in fine steps. If the button is kept pressed longer, the volume is increased/decreased continuously until the button is released.

## Menu operation



Cursor buttons for menu operation.

Use the ▲ ▼ buttons to select a menu item.

Press the OK button to activate the selected menu item.

Press the ◀ ▶ buttons to change the settings.

Then press the OK button to confirm the setting.

## Settings



A brief press: Opens the menu for tone controls.

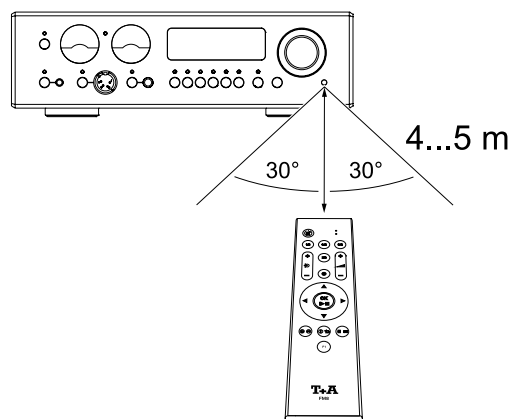
A long press: Opens the system settings menu.

See also chapter *System settings*.

\* The FM200 is a system remote control. It can be used to control connected devices of the same series. The buttons in light gray are not required for operating the DAC 200 and not described in this manual.

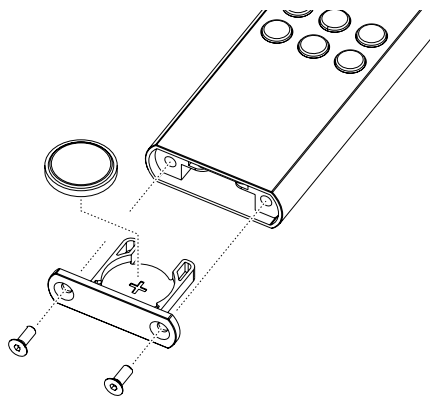
## Range

When operating by remote control, please hold the FM200 in the direction of the remote control receiver. The range of the remote control is approx. 4..5 m. The line of sight between FM200 and the remote control receiver must not be interrupted by obstacles. The direct incidence of interfering light (e.g. from fluorescent and energy-saving lamps) into the receiver should be avoided at all times, as otherwise the range of the remote control can be considerably reduced.





## Replacing the battery

To change the battery of the remote control, first remove the two screws shown in the figure below. Then remove the battery holder by pulling it downwards. Insert a new CR 2032 battery into the battery holder according to the marking ( + on the battery facing downwards). Now insert the holder as shown and use two screws to fasten the holder.



## Important information

-  • *The remote control handset supplied in the set contains a button cell battery.*
-  • **Do not swallow the battery: chemical burn hazard. If this button cell is ingested, within two hours it may cause serious internal chemical burning which could result in death**
- **If you suspect that someone might have swallowed a battery, or that a battery could have entered any part of the body, seek immediate medical assistance.**
- **If the battery is replaced improperly, there is danger of explosion. Always replace batteries by batteries of the same or an equivalent type.**
- **Keep new and used batteries well away from children.**
- **If you cannot close the battery compartment securely, cease using the product, and keep it away from children.**
- **Batteries should not be exposed to excessive heat like sunshine, fire or the like.**
- **Very low air pressure may result in explosion of the battery, or leakage of flammable liquids or gases.**
- **Protect the remote control from humidity, coldness, heat and dust.**
- *Exhausted batteries must never be thrown into the household waste! They should be returned to the battery vendor (specialist dealer) or your local toxic waste collection point, so that they can be recycled or disposed in a proper way. Most local authorities provide collection centres for such waste, and some provide pick-up vehicles for old batteries.*

# Playback

## Analogue source

---

- If necessary, first reduce the set volume.
- Select the analog input to which you have connected the source device to be played using the source selection buttons on the device or the remote control.
- As soon as the source device delivers music, the music signal will become audible.

## Digital source

---

- If necessary, first reduce the set volume.
- Select the analog input to which you have connected the source device to be played using the source selection buttons on the device or the remote control.
- As soon as the source device delivers digital music data, the DAC 200 automatically adjusts itself to the format and sampling rate of the signal, and you will hear the music.

## Playback from a computer (USB-DAC)

---

### Minimum system requirements

Intel Core i5 or higher or a comparable AMD Processor, 4 GB RAM, USB 2.0 Interface, Microsoft Windows 10, 8.1, 8 or 7, Linux with 4.4 Kernel or higher or MAC OS X 10.13.6 or later version

---

### Driver installation for Windows

For playback via USB, from a connected Windows PC, specific driver software is required on the computer. The required drivers and a detailed installation manual are available for download on our homepage at <http://www.ta-hifi.com/support>.

No drivers are required when using a computer with Linux or Mac OS.

---

### System settings

A number of system settings have to be altered if you wish to operate DAC 200 with your computer. These changes must be made regardless of the operating system. The installation instructions provide detailed information on how and where the settings are to be changed.

---

### Playback

- If necessary, first reduce the set volume.
  - Switch on the computer.
  - Select the USB input using the source selection buttons on the device or the remote control.
  - If necessary, select the DAC 200 as the output device in the system settings of the operating system.
  - Open the playback software on the computer.
- 

**i** *Do not disconnect the USB connection during operation. Do not turn off the DAC 200 during playback. This can lead to malfunctions and crashes.*

*If there is a malfunction during playback, restart the computer.*

---


*The playback of files stored on the computer cannot be controlled by the DAC 200 or FM200.*

*The playback of DSD files is restricted to a maximum of DSD 256 on Apple MAC computers, as Apple only supports playback in DoP format and does not support native streaming.*

## Playing back an HDMI source

---

- If necessary, first reduce the set volume.
  - Use the source select buttons on the unit or the remote control to select the HDMI input to which you have connected the source device to be played back.
  - If a TV set is connected to the HDMI OUT output, the TV sound can be transmitted to the DAC 200 via ARC (Audio Return Channel) if supported by the TV set. Select the source HDMI ARC for the TV sound.
  - As soon as the source device delivers digital music data, the DAC 200 automatically adjusts to the format and sampling rate of the signal and the music signal becomes audible.
- 

 Playback via HDMI is only available with the optional built-in HDMI module.

---

*To use the ARC function, the TV must support it and the DAC 200 must be connected to an ARC compatible input on the TV.*

---

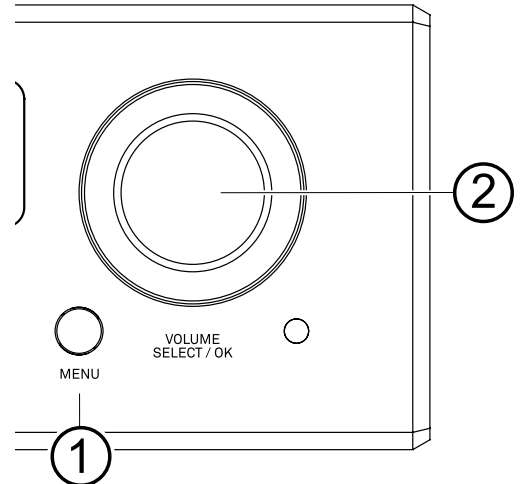
*Since the DAC 200 is designed for pure stereo playback, only the two front channels can be played back when playing multi-channel material. Depending on the source device, the signal can also be muted. If possible, the connected source device should therefore be switched to stereo playback (downmix function) and, if available, the stereo track should be selected in the menu of the disc.*

# System settings

## Menu operation

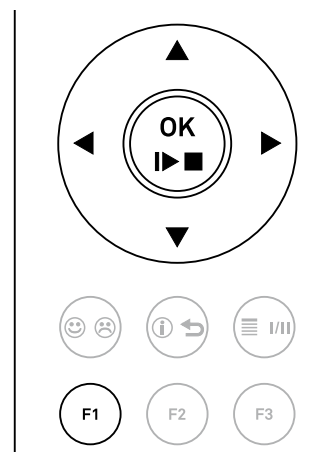
### Operation on the device

- To call up the **system settings** menu, press and hold the MENU button ① on the front of the DAC 200.
- To call up the menu for **general settings**, briefly press the MENU button ① on the front of the DAC 200.
- Select an item in the menu with the SELECT knob ②.
- To change a selected menu item, confirm by pressing the SELECT knob and then change it by turning the knob.
- To confirm the setting, press the knob again after the change.
- If you wish to cancel a change, press the MENU button to abort at any time.
- By pressing the SELECT knob for a long time, you can return to the previous menu level.
- To exit the menu, press the MENU button.



### Operation by remote control


- To open the system settings menu, press and hold the  $F1$  button on the remote control.
- To enter the general settings, press the  $F1$  button on the remote control briefly.
- Use the buttons  $\blacktriangle$   $\blacktriangledown$  to select an item in the menu.
- To change a selected menu item, first press the  $OK$  button and then use the  $\blacktriangleleft$   $\blacktriangleright$  buttons to alter the setting.
- To confirm the setting, press the  $OK$  button again after changing it.
- If you do not want to save a setting, you can cancel it at any time by pressing the  $F1$  button.
- Press and hold the  $OK$  button to return to the previous menu level.
- To exit the menu, press the  $F1$  button.




## System settings

---

<b>Meter mode</b>	Under this menu item the display mode of the meters can be set. The following measurement types are available:	
<b>Input level</b>	-	Level of the input signal
<b>Output level</b>	-	Level of the output signal
<b>Temperature</b>	-	Temperature monitor of the device and the Class A output stages
<b>Signal quality</b>	-	Displays the quality (frequency deviation and error rate) of the input digital signal.
<b>Meters off</b>	-	Meters switched off

 For detailed information on the various meter settings and display types, refer to chapter Meters on page 48.


---

<b>Source configuration</b>	Under this menu item, sources which are not needed can be deactivated. Deactivated sources can no longer be called up using the source buttons on the device and the remote control. After calling up this menu item with the  button, a list of all sources of the DAC 200 appears. Each source is followed by a remark indicating whether the source is activated (enabled) or deactivated (disabled).
-----------------------------	---

---

<b>PRE Output</b>	This menu item allows you to set the analog outputs (ANALOG OUT 1 and 2) to a fixed output level (LINE), or to an variable output level (VARIABLE) that can be adjusted using the volume buttons on the remote control and the volume knob on the DAC 200.
-------------------	--

---

 **For operation in combination with active loudspeakers or a power amplifier, e.g. the A 200, use only the VARIABLE setting. Otherwise, it may lead to overloading and resulting damage of the connected loudspeakers.**

---

<b>Display brightness</b>	Here you can adjust the brightness of the display during normal operation to your personal preferences in 9 steps.
---------------------------	--



---

<b>Display mode</b>	Here you can set whether the display will be switched on permanently or only temporarily, when the device is being operated. If the setting <i>temporary</i> is selected, the display is switched on during operation of the DAC 200 only and then automatically switched off again after a short delay. If the <i>Always ON</i> setting is selected, the display remains permanently on.
---------------------	---

---

<b>Colour profile</b>	Under this menu item you can adjust the brightness of the status LEDs and the brightness and illumination color of the meters to your personal preferences. Select the menu item <i>Default colours</i> to reset the displays to the default settings.
-----------------------	--

---

<b>Energy saver</b>	<p>The energy saving mode can be switched on and off here.  The machine has an Auto Power Down function.  If the <i>ECO</i> option is selected, the DAC 200 automatically switches to standby mode if no music signal and no operation is detected for more than 30 minutes.  If the <i>Comfort</i> setting is selected, the unit remains switched on until it is manually switched to standby mode.</p> <p> <i>In Ländern außerhalb der EU in denen die EuP Richtlinie nicht gilt, kann die automatische Abschaltung des Gerätes (Einstellung ECO) bei Bedarf deaktiviert werden.</i></p>
<b>Language</b>	Here the language of the menus for the settings can be set.
<b>Remote control</b>	<p>At this menu item, the remote control reception can be deactivated, if necessary.</p> <p> <i>Operating the device directly is still possible in its full functionality.</i></p>
<b>CEC Control</b>	CEC remote control via the HDMI connection. (See HDMI - Connection and playback)
<b>Device info &amp; Service</b>	Menu item to display the installed firmware versions and the option to reset the device to the factory default settings.

## Tone settings

<b>Balance</b>	This menu item allows you to alter the level balance between the left and right channel.
<b>HDMI Bypass*</b>	This menu item allows you to select whether the audio signal at the HDMI inputs HDMI 1 and HDMI 2 of the DAC 200 will be played through the DAC 200, or whether it will be passed on for playback via a device connected to the HDMI output (HDMI Bypass ON).
<b>Upsampling</b>	<p>The DAC 200 features four different upsampling types with different sound characteristics.</p> <ul style="list-style-type: none"> <li>• <b>FIR 1</b> is a classic FIR filter with an extremely linear frequency response.</li> <li>• <b>FIR 2</b> is a FIR filter with improved peak handling.</li> <li>• <b>BEZ 1</b> is a Bezier interpolator combined with a IIR filter. This process produces a result very similar to an analogue system.</li> <li>• <b>BEZ 2</b> is a pure Bezier interpolator – offering perfect “timing” and dynamics.</li> </ul>

\*Menu item is only visible with installed HDMI module.



For special applications, e.g. if the source device is doing the upsampling (such as a PC with Signalyst® HQ player), the upsampling in the DAC 200 can be deactivated.

- **NOS 1** - With this setting the upsampling of the DAC 200 is deactivated and the analog output filter (lowpass) is automatically set to 60 kHz for sampling rates of 44.1 and 48 kHz. For higher sampling rates, the setting you selected under the *Lowpass* menu item is used.
- **NOS 2** - If you select this setting, upsampling of the DAC 200 is deactivated. The analogue output filter always has the value selected under the menu item *Lowpass*.

 These settings only have effect for the digital sources during playback of PCM encoded material.

## Lowpass

Under this menu item the analog outputs (ANALOG OUT 1 and 2) can be limited in bandwidth to 60 kHz by a lowpass filter.

The following settings are possible:


- **60kHz** (Status display: FILTER LP60)

The outputs are limited to a frequency range up to 60 kHz.

- **OFF** (Status display: FILTER OFF)

The outputs have the full playback bandwidth of 120 kHz (wide mode).

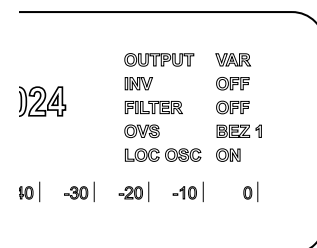
The OFF setting (wide mode) delivers the best sound results with high-quality amplifiers that are able to handle high signal frequencies up to 300 kHz without distortions. If you have any doubts regarding compatibility of your amplifier with such high signal frequencies, please contact the manufacturer. T+A amplifiers can be operated without restriction in wide mode with the lowpass filter switched off.

 It is also possible to change this setting by a brief press on the WIDE/INV button on the front panel of the DAC 200.

## Status information

The status display provides a quick overview of the current settings.

The individual status messages are explained below.



### OUTPUT

Indicates whether the ANALOG OUT 1 and ANALOG OUT 2 analog outputs are configured to a fixed („LINE“) or adjustable („VARIABLE“) output level.

### INV

Shows whether the analog outputs are set to normal or are 180 degrees phase inverted.

### FILTER

Setting of the low pass filter of the analog output stage.  
*OFF* (120 kHz bandwidth) or *LP60* (60 kHz low pass enabled).

### OVS

The currently selected upsampling type is displayed here.

Possible displays are *FIR1*, *FIR2*, *BEZ1* or *BEZ2*. If upsampling is disabled *NOS1* or *NOS2* is displayed.

### LOC OSC

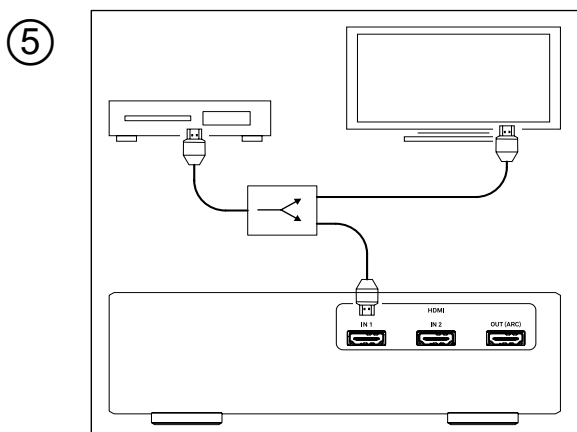
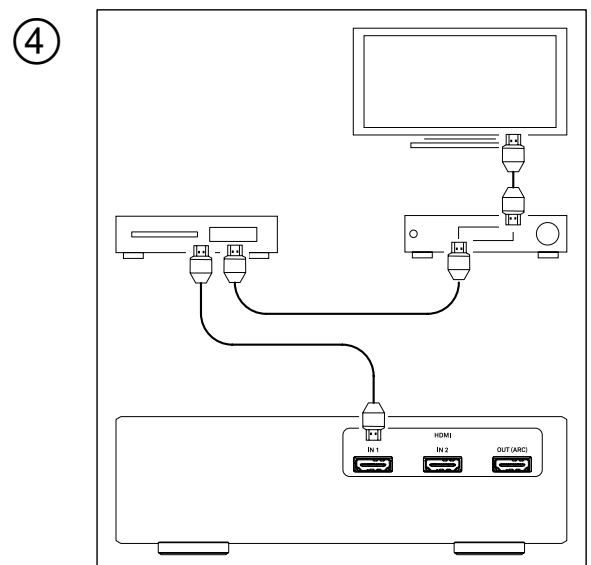
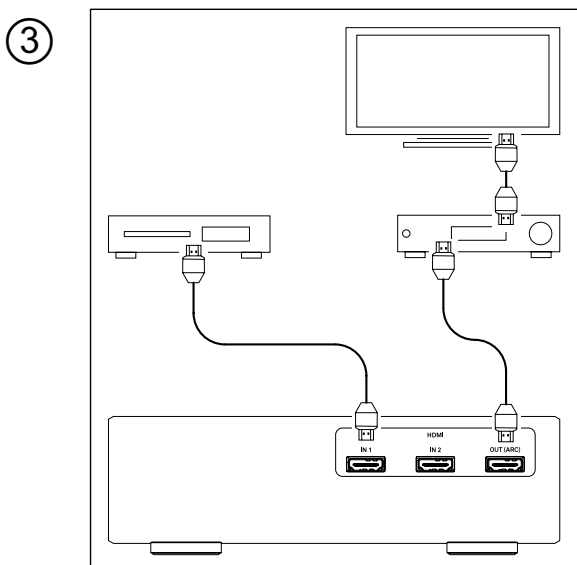
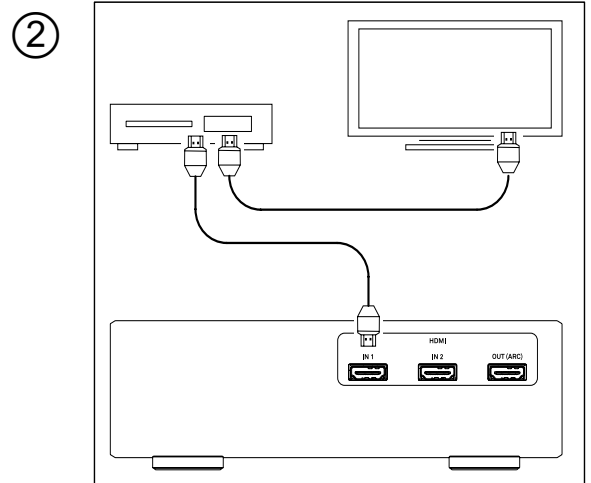
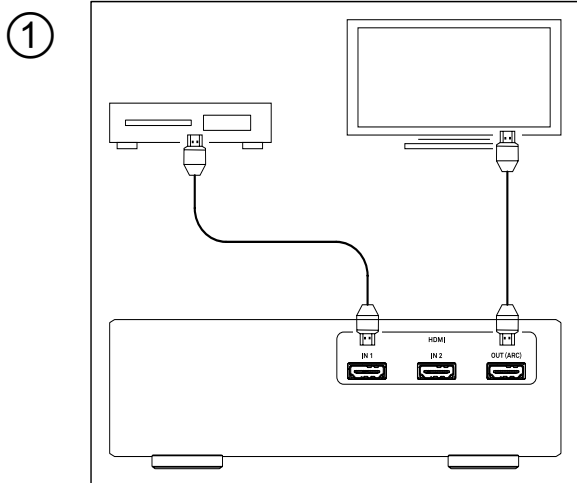
If *LOC OSC ON* is displayed here, the DAC 200 has switched to its internal precision clock oscillator (LOC OSC = Local Oscillator) during playback via the digital inputs. This causes an elimination of the jitter, but is only possible if the quality (of the clock) of the connected signal is sufficient (max. +/- 150 ppm deviation).

If the quality of the clock is insufficient, the internal precision clock oscillator switches off. The display changes to *LOC OSC OFF*.

# HDMI - Connection and playback

## Connection variants

Depending on the usage, various options are available for connecting the DAC 200 via HDMI to source devices such as a BluRay player and a television, surround receiver, beamer or similar devices. Some sample configurations are shown below. The table gives an overview about the functions available for the various configurations (depending on the devices used).



	CEC	ARC	DSD	Picture in standby
①	✓	✓	✓	-
②	-	-	✓	✓
③	✓	-	✓	-
④	-	-	✓	✓
⑤	-	-	✓	✓

CEC = Automatic input switching + volume control; ARC = TV sound via DAC 200; DSD = DSD playback; Picture playback in standby = playback from source device to TV set while DAC 200 is switched off

## Compatibility information

Due to the large number of different versions of the HDMI standard, a general compatibility between the devices cannot be guaranteed. Not all manufacturers implement all functions in the same way. Please refer to the user manual of the respective device to find out whether the desired function is available.

**i** To use the ARC (Audio Return Channel) function, the TV must support it and the DAC 200 must be connected to an ARC compatible input of the TV.

If the CEC functions do not work properly, the CEC functionality can be limited to volume control, or can be disabled completely. (See below)

## Settings

### CEC Control

(System settings)

This menu item is used to configure the functionality of the CEC control (Consumer Electronics Control) via the HDMI connections.

If the CEC control is switched on, the inputs of the DAC 200 and the connected devices are automatically selected. In addition, the volume can be controlled via the remote control of the connected television.

<b>CEC control OFF</b>	CEC functionality completely deactivated
<b>CEC control VOL</b>	Only volume control possible
<b>CEC control ON</b>	Automatic input selection and volume control available

### HDMI Bypass

(Tone settings)

This menu item allows you to select whether the audio signal at the HDMI connections HDMI 1 and HDMI 2 is to be played back by the DAC 200, or whether it is passed on for playback via a device connected to the HDMI output.

**i** Switch on the HDMI bypass function if the DAC 200 is connected between the source device and the television / surround amplifier, and you wish to play back the sound through the television or surround amplifier.

## Playback

Since the DAC 200 is designed for pure stereo playback, only 2-channel PCM or DSD64/DSD128 encoded material can be played back via the HDMI inputs of the DAC 200. For playback via the DAC 200, the configuration of the HDMI output at the source device may need to be changed. Set the HDMI output to PCM output and activate DSD playback via HDMI if available. Always select the stereo track in the menu of the inserted disc.

If you wish to play back a disc in surround format (e.g. Dolby Digital or DTS) via the television or a surround amplifier, the sound can be passed on from the DAC 200 to that unit (see HDMI Bypass settings).

## Display of format and sampling rate

Format	Playback via DAC 200	For example
PCM (32...192 kHz)	YES	CD, DVD or BluRay with 2-channel stereo sound, e.g. concert recording
DSD (DSD 64 / 128)	YES	Playing a SACD (stereo track)
Bitstream	NO	Playback of a DVD or BluRay with surround encoded movie or similar.
Multi Ch.	NO	

# Troubleshooting

Many problems have a simple cause and a correspondingly simple solution. The following section describes a few difficulties you may encounter, and the measures you need to take to cure them. If you find it impossible to solve a problem with the help of these notes please disconnect the unit from the mains and ask your authorised T+A specialist dealer for advice.

## Device does not switch on

---

Cause 1:  
Mains lead not plugged in correctly.  
Remedy:  
Check connection, push connector in firmly.

---

Cause 2:  
Mains fuse burned out.  
Remedy:  
Have the mains fuse replaced by an authorised specialist workshop. The rating of the replacement fuse must agree with the specification printed on the unit.

## The device responds correctly to manual operation of the buttons on the front panel, but does not respond to remote control commands

---

Cause 1:  
The battery of the FM200 remote control is completely discharged.  
Remedy:  
Replace the battery with a new one of the same type as described in the chapter Remote control.

---

Cause 2:  
Remote control reception is disabled in the system settings. The message „*Remote Ctrl. disabled*“ appears on the display after you have switched on the device.  
Remedy:  
Switch on remote control reception in the system settings (see page 54 ff).

## No audio files can be played from a Windows computer connected via USB

---

Cause:  
For the playback via USB from a Windows PC drivers must be installed.  
Remedy:  
Download the driver package from the T+A homepage and install it as described in the installation instructions.

## One or more sources cannot be selected using the source selection buttons on the device and the remote control.

---

Cause:  
The source in question has been disabled.  
Remedy:  
Open the system settings menu and activate the deactivated source.

## Display shows: Unpowered E Link device connected?

---

**Cause:**

The DAC 200 is operated in conjunction with MP 200 and/or A200. These devices are connected to the DAC 200 via the E2 link connection, but are not connected to the power supply.

**Remedy:**

All devices connected via E2-Link must be connected to the power supply. It is not necessary that the devices are switched on.

## Operation with devices of other series

### Remote control

---

The DAC 200 is designed as a master device for use in combination with the MP 200 and the A 200. Should the DAC 200 nevertheless be used as a DA converter for an existing T+A system, it is possible that the DAC 200 or the amplifier/preamplifier of the existing system will respond to the system remote control of the other device. The reason for this is the compatibility of the remote controls. In this case, the remote control reception of the DAC 200 can be deactivated in the system settings. Please refer to page 54 ff.

## Notes on energy saving

### General information

---

The DAC 200 satisfies the requirements of the latest directives concerning energy-saving measures (EuP directive). The modern design of the mains power supply makes an important contribution to this.

The internal micro-processor constantly ensures that sub-assemblies which are not currently required are automatically switched off. The micro-processor itself operates in stand-by mode at a relatively low clock speed, and only responds to the remote control receiver.


In stand-by mode the current drain of the DAC 200 is less than 0.5 Watt.

If you intend not to use the amplifier for a long period, it should be disconnected from the mains socket, i.e. the mains plug should be withdrawn from the wall socket.

### Automatic power down function

---

The device features an automatic power-down function. If the DAC 200 detects no operation or no music signal for a period longer than thirty minutes, it automatically switches to stand-by mode

 *In countries outside the EU, in which the EuP directive has no validity, the automatic power-down feature can be disabled if necessary  
See chapter „System settings“.*

# Technical Specifications

---

## Analog section

---

Frequency response +0/−3 dB	0,1 Hz – 200 kHz
Signal / noise ratio	110/114 dB
THD / Intermodulation	< 0,001 % / < 0,001 %
Channel separation	> 108 dB
Preamplifier outputs (variable or fixed output level)	High level (RCA) 0...2,5 V <sub>eff</sub> / 22 Ohm variable, 2,5 V <sub>eff</sub> / 22 Ohm fixed  Balanced (XLR) 0...5,0 V <sub>eff</sub> / 22 Ohm variable, 5,0 V <sub>eff</sub> / 22 Ohm fixed
Volume control (bridgeable for the pre-outputs)	Relay controlled in 1 dB steps, - 90 dB to 0 dB
Headphone output	4.4 mm Pentaconn, 6 Ohms output impedance, discrete power amplifier, Class A operation up to 200 mA

---

## Analog input

---

High level (RCA)  
250 mV<sub>eff</sub> ... 4,5 V<sub>eff</sub>

---

## Digital inputs

---

1 x AES-EBU 32...192 kHz / 16-24 Bit

---

S/P-DIF: 2 x Standard Coax, 2 x optical TOS-Link 32...192 kHz /  
16-24 Bit and DoP DSD64 (0x05/0xFA Marker)

---

1 x BNC 32...192 kHz / 16-24 Bit,

---

2 x USB DAC: Device-Mode 44,1 ... 768 kSps (PCM) and up to  
DSD1024\*, supports asynchronous data transfer.

\*DSD 512 and DSD 1024 with Windows PC and appropriate driver  
installed or Linux PC with Kernel 4.4 or higher only. Supports DoP  
up to DSD 256 (0x05/0xFA Marker).

On Apple MAC computers the playback of DSD files is restricted to  
a maximum of DSD 256, as Apple only supports playback in DoP  
format.

---

2 x HDMI IN, 1 x HDMI OUT with ARC (as an option)

---

<b>D/A converter section</b>	
PCM	Double-Differential-Quadruple-Converter with four 32-Bit Sigma-Delta D/A converter per channel, 705,6 / 768 kSps conversion rate
DSD	T+A-True-1Bit DSD D/A converter, up to DSD 1024 (49,2 MHz), native bitstream
Upsampling	T+A signal-processor – synchronous upsampling with four selectable oversampling algorithms. FIR short, FIR long, Bezier/IIR, Bezier, NOS (non-oversampling)
Analog filter	Phase-linear Bessel filter 3rd order, switchable with 60 or 120 kHz cut of frequency
Other connections	5 V / 1 A USB socket for power supply applications of external USB devices
Mains	220 – 240V, 50 – 60 Hz, max. 30 Watts
Standby	< 0,5 Watts
Dimensions (H x W x D)	10 x 32 x 34 cm, 4 x 12.6 x 13.4 inch
Accessories	Remote control FM200, power cord, USB cable 2.0 for DAC (USB IN to PC)
Weight	6,2 kg,

We reserve the right to alter technical specifications.



T+A elektroakustik GmbH & Co. KG  
Planckstraße 9 – 11  
32052 Herford | Germany

T +49 5221 76760  
F +49 5221 767676

[info@ta-hifi.com](mailto:info@ta-hifi.com)  
[www.ta-hifi.com](http://www.ta-hifi.com)