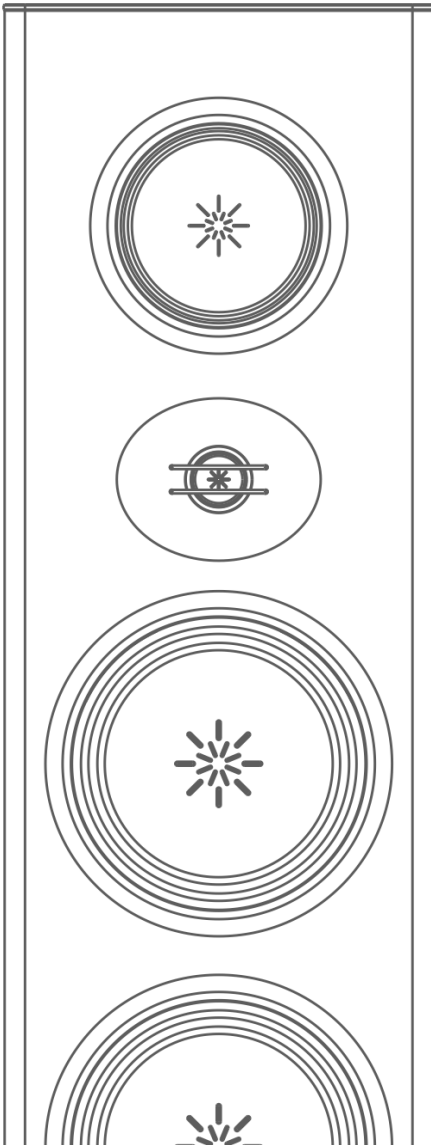


TALIS



T+A

Seite / Page

Deutsch 3

English 17

Willkommen

Wir freuen uns, dass Sie sich für ein **T+A** Produkt entschieden haben. Durch Ihre Wahl sind Sie Besitzer hochwertiger Hifi-Lautsprecher geworden, die sich auf dem neuesten technologischen Standard befinden.

Ständige Qualitätskontrollen während des Fertigungsprozesses und die ausschließliche Verwendung hochwertigen Materials garantieren erstklassige Verarbeitung und Spitzenqualität. Die Erzeugnisse unseres Hauses werden von qualifizierten und geschulten Fachkräften gefertigt und erst nach strengster Kontrolle freigegeben. Jedes Lautsprecherpaar ist optimal aufeinander abgestimmt.

Um Ihnen einen ungetrübten Musikgenuss zu garantieren, bitten wir Sie, die Hinweise dieser Anleitung genau zu beachten.

Packen Sie die Lautsprecherboxen vorsichtig aus und heben Sie die Originalverpackung auf. Der Karton und das Verpackungsmaterial sind speziell für diese Boxen konzipiert. Sie stellen einen sicheren Behälter für spätere Transporte dar und erhalten den Wiederverkaufswert der Lautsprecherboxen. Selbstverständlich sind sowohl der Karton als auch die Verpackungsschalen umweltfreundlich aus recyclingfähigen Rohstoffen gefertigt. Sie können problemlos entsorgt werden.

T+A elektroakustik GmbH & Co KG

Inhalt

	Seite
Lieferumfang	5
Montage	5
TALIS R 300 – Aufstellung ohne Spikes	6
TALIS S 300 – Sockel montieren	7
TALIS S 300 – Aufstellung mit Möbelgleitern	7
Abdeckung	8
Inbetriebnahme	9
Anschluss TALIS R 300	10
Anschluss TALIS S 300	11
Aufstellung	13
Basswiedergabe	13
Umwelt	14
Pflegehinweise	14
Technische Daten	15

Lieferumfang

TALIS S 300

- Inbusschlüssel
- 6 x Inbusschrauben
- 2 x Fuß vorne
- Fuß hinten
- Abdeckgitter
- 4 x Spike / Möbelgleiter
- Werkzeug für Spikes
- 2x Schaumstoffstopfen
- Betriebsanleitung

TALIS R 300

- Inbusschlüssel
- 8 x Inbusschrauben
- 2 x Abdeckgitter
- 8 x Spike (vormontiert)
- Werkzeug für Spikes
- 8 x Filzscheibe selbstklebend
- 2 x Schaumstoffstopfen
- Betriebsanleitung

Montage

Packen Sie den Lautsprecher vorsichtig aus und heben Sie die Originalverpackung sorgfältig auf. Der Karton und das Verpackungsmaterial sind speziell für diesen Lautsprecher konzipiert und bei späteren Transporten ein sicherer Behälter. Um Defekte zu vermeiden, Transportieren oder versenden Sie die Lautsprecher ausschließlich in der originalen Verpackung.

Waren die Lautsprecher größerer Kälte ausgesetzt (z.B. beim Transport), so ist mit der Inbetriebnahme zu warten, bis sich die Lautsprecher auf Raumtemperatur aufgewärmt haben und das Kondenswasser restlos verdunstet ist.

Um Verletzungen zu vermeiden, gehen Sie mit den extrem spitzen Spikes äußerst vorsichtig um, und halten Sie diese von Kindern fern!
Bei Verwendung von Spikes können ihre Spitzen empfindliche Böden (z. B. Parkett oder Fliesen) beschädigen!

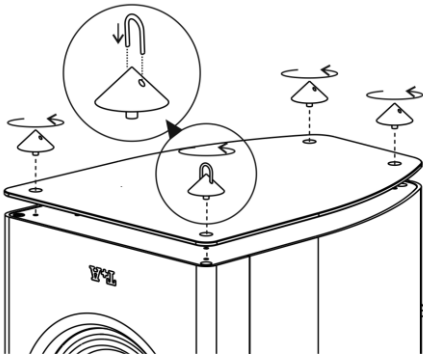


Zur Vermeidung von Beschädigungen, sollte die Montage und Aufstellung von besonders schweren Lautsprechern durch zwei Personen erfolgen.

TALIS® R 300

Aufstellung ohne Spikes

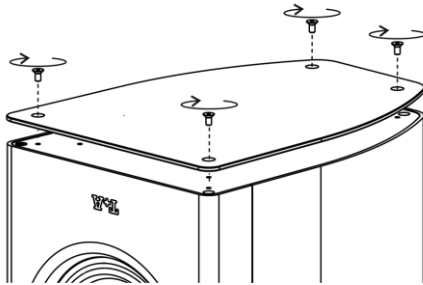
①



- Spikes herausdrehen

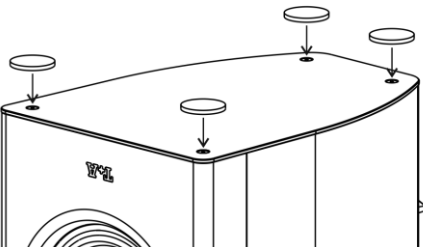
Achtung die Bodenplatte ist für die Montage des Lautsprecherständers abnehmbar konstruiert. Sie liegt nach dem Entfernen der Spikes lose auf!

②



- Die Bodenplatte mit den mitgelieferten Inbus-schrauben befestigen

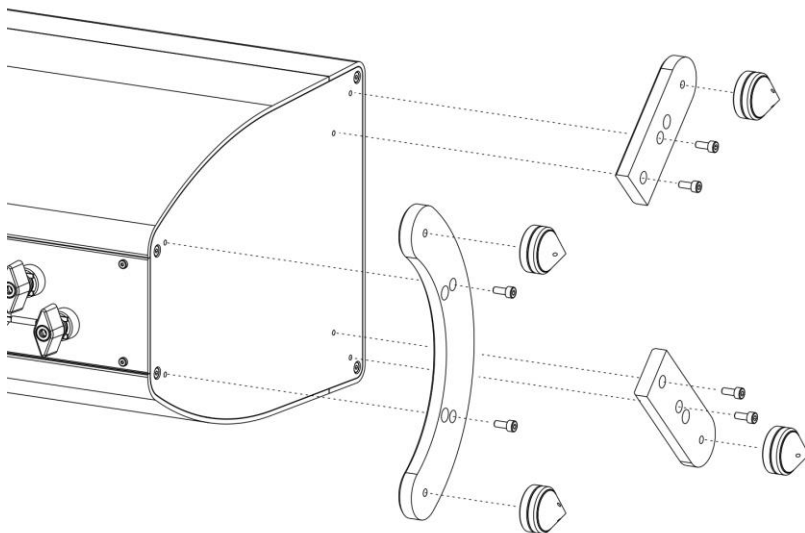
③



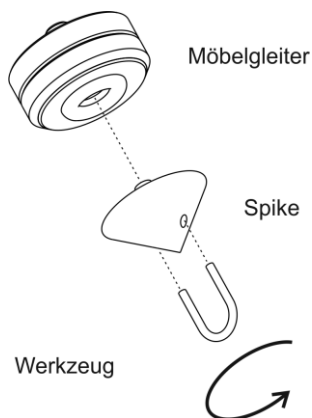
- Falls gewünscht, die selbstklebenden Filzscheiben wie gezeigt aufkleben

TALIS® S 300

Sockel montieren



Aufstellung mit Möbelgleitern



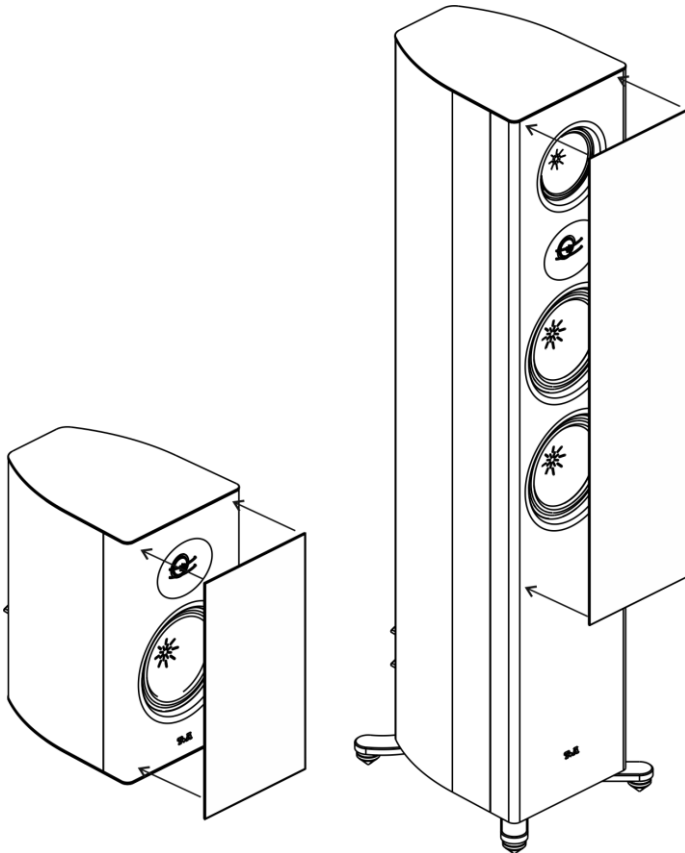
- Entfernen Sie die Spikes
- Der obere Teil verbleibt am Sockel und dient als Möbelgleiter

Empfindliche Böden (z.B. Parkett oder Fliesen) können durch die spitzen Spikes leicht beschädigt werden. Zum Schutz vor Beschädigung können diese entfernt werden. Der obere Teil dient in diesem Fall als Möbelgleiter.

Abdeckung

Zum Schutz der Lautsprecherchassis können die im Lieferumfang enthaltenen Abdeckungen montiert werden. Die Abdeckungen sind akustisch optimiert. Für die bestmögliche Klangqualität, empfehlen wir jedoch die Abdeckungen während der Wiedergabe zu entfernen.

Die Befestigung der Abdeckungen erfolgt durch integrierte Magnete. Zum Befestigen, richten Sie die Abdeckungen an den Gehäusekanten aus und lassen Sie diese am Gehäuse einrasten. Um die Abdeckungen wieder zu entfernen, ziehen Sie diese vorsichtig nach vorne ab.



Inbetriebnahme

Die Lautsprecher sind mit Anschlussklemmen ausgestattet, die ausschließlich konfektionierte Kabel aufnehmen können. Wir empfehlen ein hochwertiges fertig konfektioniertes Kabel aus dem -Kabelprogramm.

Lassen Sie sich bei der Auswahl der Anschlusskabel ausführlich von Ihrem -Fachhändler beraten, da diese einen bedeutenden Einfluss auf den Klang haben.

Verbinden Sie die **rote (+)** Polklemme der Lautsprecherbox mit der **roten (+)** Polklemme des Verstärkers und die **schwarze (-)** Polklemme der Lautsprecherbox mit der **schwarzen (-)** Polklemme des Verstärkers.

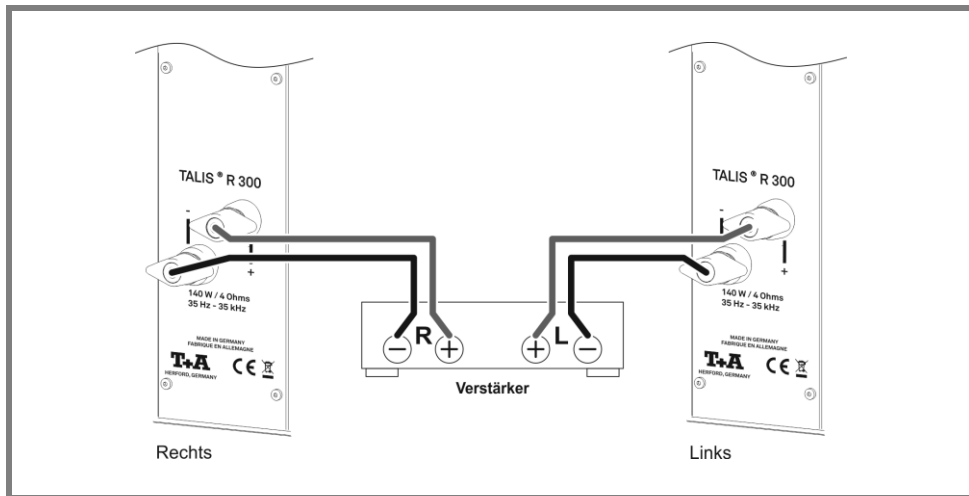
Wird eine der Lautsprecherboxen verpolt angeschlossen, so arbeiten die Lautsprecher gegenphasig, und eine stereophone Wiedergabe ist nicht mehr möglich. Deutlichstes Kennzeichen für einen verpolten Anschluss ist ein flaches, diffuses Klangbild und schwache Basswiedergabe.

Die Polklemmen der Lautsprecherbox können gefährliche Spannungen führen! Stellen Sie darum die Boxen so auf, dass eine Berührung der Polklemmen im Betrieb - insbesondere durch Kinder - ausgeschlossen ist!

Spielende Kinder sind gelegentlich unaufmerksam! Achten Sie deshalb bei der Verwendung von Lautsprecherständen und bei der Aufstellung von Standlautsprechern auf einen (kinder-) sicheren Standort, oder sichern Sie die Lautsprecher zusätzlich gegen Umfallen. Um Verletzungen zu vermeiden, gehen Sie mit den extrem spitzen Spikes äußerst vorsichtig um und halten Sie diese von Kindern fern!

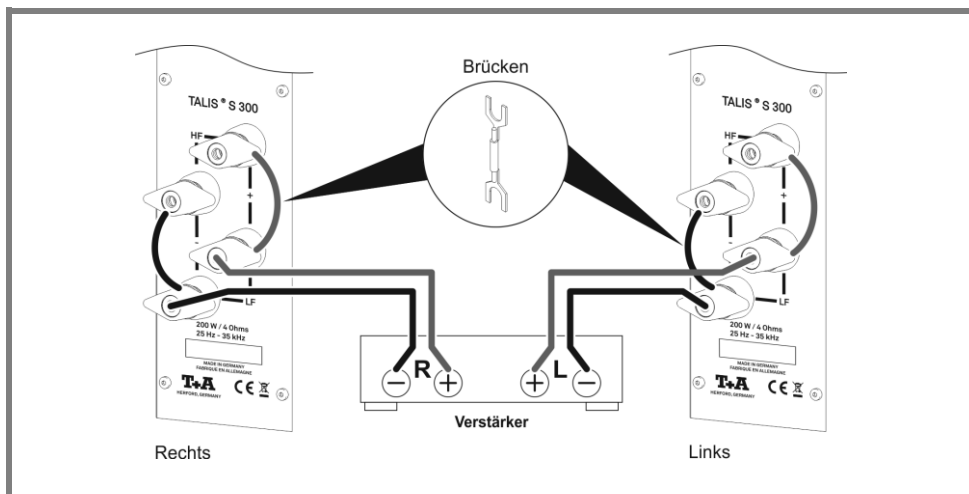
Anschluss TALIS® R 300

Verdrahtungsschema

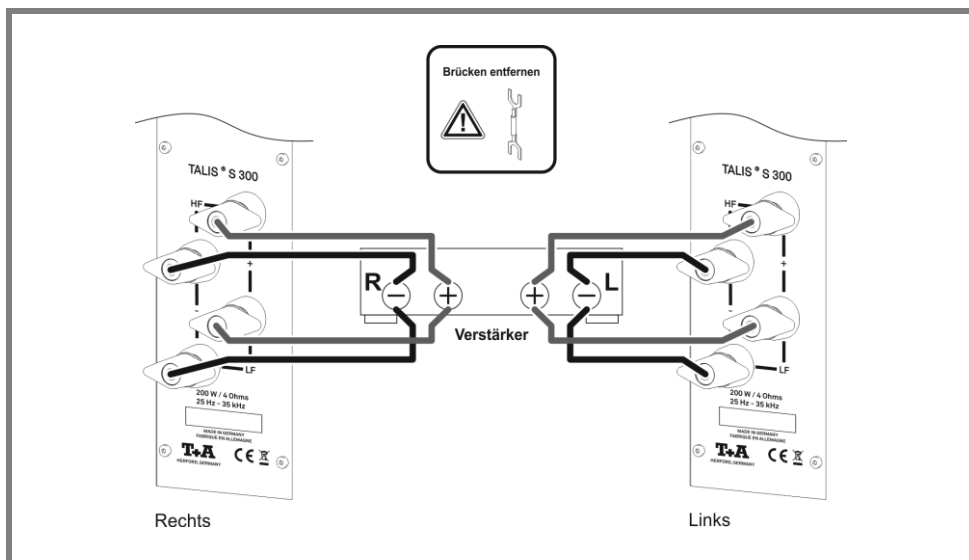


Anschluss TALIS® S 300

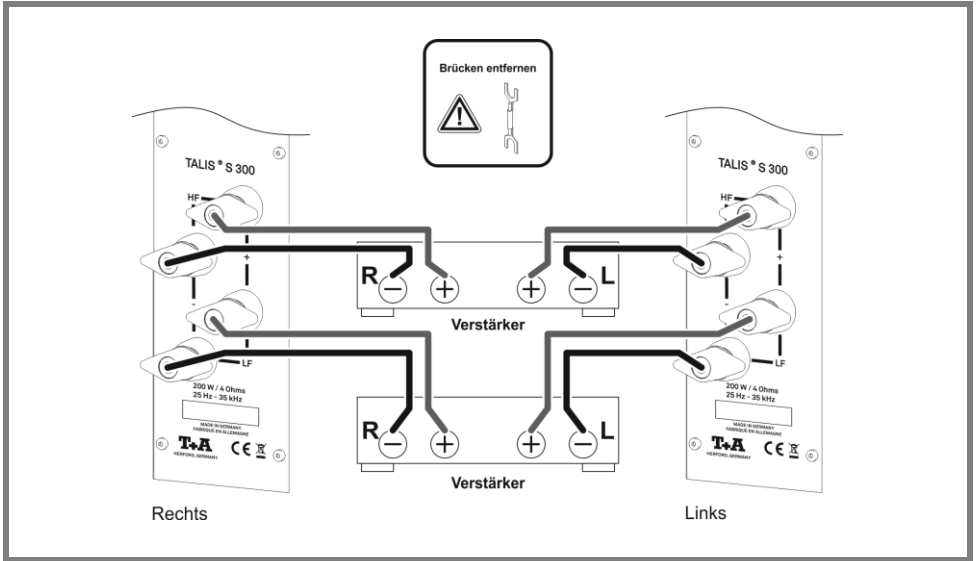
Verdrahtungsschema



Bi-Wiring



Bi-Amping

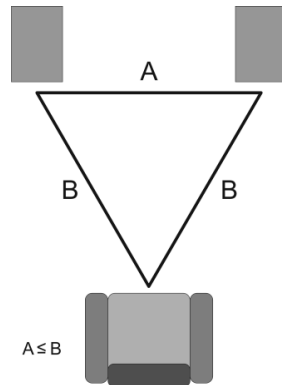


Aufstellung

Aufgrund ihres ausgezeichneten Abstrahlverhaltens ist die Aufstellung der Lautsprecherboxen unproblematisch. Bei Beachtung einiger Grundregeln lässt sich der ideale Standort sicher bestimmen.

Sie sollten so platziert sein, dass die Entfernung zwischen den Boxen und die zum Hörer ungefähr ein gleichseitiges Dreieck bildet. Keinesfalls sollten die Boxen zu weit auseinander stehen. Die Hoch- und Mitteltöner sollten sich etwa in Ohrhöhe befinden. Ein Drehen der Boxen in den Raum bringt keine Klangvorteile.

Der minimale Hörabstand sollte 2 Meter nicht unterschreiten. Daraus ergibt sich nach der o. g. Dreiecksregel ein Mindestabstand der Lautsprecher zueinander von 2 Metern.



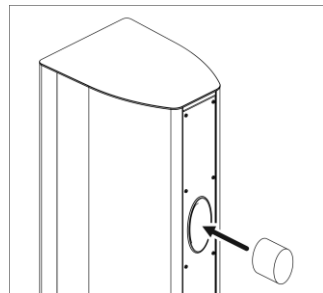
Basswiedergabe

Berücksichtigen Sie, dass die Basswiedergabe durch eine Positionierung der Boxen an der Wand um ca. 3 dB, in der Raumecke bis zu 6 dB angehoben wird.

Zur Vermeidung einer überhöhten Bassabstrahlung ist es daher sinnvoll, die Boxen mit einem Abstand von mindestens 0,5 Metern zu den Seitenwänden möglichst frei aufzustellen.

Ist das nicht möglich, so können die im Lieferumfang enthaltenen Schaumstoffstopfen zur Absenkung des Tieftonpegels benutzt werden. Stecken Sie diese hierzu in die Bassreflexöffnungen (siehe Abbildung rechts).

Das Verstecken der Lautsprecher hinter Möbeln oder Vorhängen beeinträchtigt die Höhenwiedergabe außerordentlich.



Umwelt

Bei der Entwicklung der TALIS Lautsprechersysteme stehen nicht ausschließlich innovative Problemlösungen und solide, durchdachte Konstruktionen im Vordergrund.

Ebenso hat die Bedeutung der Einhaltung aller deutschen und europäischen Sicherheitsnormen und -standards zu.

Eine genaue Qualitätsprüfung aller Materialien, die sorgfältige Produktion durch hochqualifizierte Fachkräfte und eine rechnergesteuerte Endkontrolle gewährleisten die hohe Produktqualität und die Einhaltung aller Spezifikationen.

Darüber hinaus wird bereits bei der Entwicklung größter Wert auf den Einsatz umweltverträglicher Werkstoffe und Arbeitsmittel gelegt.

So wird die Verwendung gesundheitsgefährdender Stoffe wie chlorhaltige Lösungsmittel und FCKW's vermieden.

Wir verzichten, wo irgend möglich, auf Kunststoffe (insbesondere auf PVC) als Konstruktionselement.

Stattdessen wird auf Metalle oder andere unbedenkliche Materialien zurückgegriffen, die gut recyclebar sind.

Bei dem Dämmfließ, das in unseren Boxen verwendet wird, handelt es sich um einen Vliesstoff, der zu 100 % aus Polyesterfaser unter Verwendung einer Bindefaser hergestellt wird.

Dieses Material wurde auf Schadstoffe nach Öko-Test Standard 100 geprüft. Dieser Test findet Anwendung für Bekleidung, Decken und Polster, Matratzen, Haustextilien usw.

Das von uns verwendete Vlies hat den Test '**Schadstoffgeprüfte Textilien**' bestanden und erfüllt die derzeit geltenden humanökologischen Anforderungen. Darüber hinaus hat es selbst die sehr strengen Bedingungen des Tests für Babybekleidung bestanden.



Für die spätere Entsorgung dieses Produkts stehen örtliche Sammelstellen für Elektroschrott zur Verfügung.

Pflegehinweise

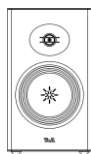
Die Oberfläche der Lautsprechergehäuse sollte zur Reinigung ausschließlich mit einem weichen, trockenen Tuch abgewischt werden.

Keinesfalls dürfen scharfe Reinigungs- oder Lösungsmittel verwendet werden!

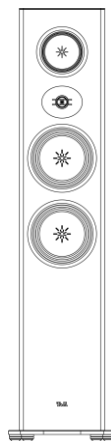
Das Frontgitter kann gegebenenfalls **vorsichtig** mit einem Staubsauger gereinigt werden.

Beachten Sie bitte, dass bei einigen Lautsprechertypen die Lautsprecherchassis unmittelbar hinter der Abdeckung montiert sind. Drücken Sie also mit dem Staubsauger nicht zu heftig dagegen, damit die empfindlichen Lautsprecherchassis nicht beschädigt werden.

Technische Daten



TALIS® R 300



TALIS® S 300

Prinzip	2-Wege Bassreflex	3-Wege Bassreflex
Nennbelastbarkeit	140	200
Musikbelastbarkeit	200	270
Impedanz	4 Ohm	4 Ohm
Übertragungsbereich	35 – 35000 Hz	25 – 35000 Hz
Empfindlichkeit	85 dB	88 dB
Bestückung Tiefton	1 x 170 mm	2 x 170 mm
Bestückung Mittelton		1 x 120 mm
Bestückung Hochton	1 x 25 mm	1 x 25 mm
Trennfrequenzen	2000 Hz	250 / 2200 Hz
Abmessungen	36 x 21 x 28 cm	105 x 21 x 28 cm
Gewicht	12 kg	33 kg

Technisch begründete Änderungen vorbehalten!

Welcome

We are delighted that you have decided to purchase a **T+A** product.

The new loudspeakers you have just purchased are Hi-Fi components of the finest quality, designed and produced to the very highest technological standards. Constant quality checking during the manufacturing process and the exclusive use of high-quality materials guarantee a top-quality product built to the highest standards of excellence. The products of our company are produced by qualified and trained specialist staff, and are not released until they have passed an extremely strict quality check procedure. Our loudspeakers are supplied as carefully matched, balanced pairs.

To ensure maximum enjoyment and avoid problems, please read through these instructions care-fully and observe the given recommendations.

Unpack your speakers carefully and store the packing materials in a safe place.

The box and packing have been designed specifically for these loudspeakers, and form a safe container if you need to transport them at any time.

They also help to maintain the speakers' value if you ever wish to sell them.

It goes without saying that the carton and packing shells blocks are made of recyclable raw materials and cause no harm to the environment. They can be deposited at suitable collection points where available.

T+A elektroakustik GmbH & Co KG

Contents

	Seite
Inside the box	19
Assembly	19
TALIS R 300 – Set-up without spikes	20
TALIS S 300 – Installing the plinth	21
TALIS S 300 – Set-up with furniture gliders	21
Protection cover	22
Installation	23
Connecting TALIS R 300	24
Connecting TALIS S 300	25
Positioning	27
Bass response	27
Environmental aspects	28
Maintenance	28
Specifications	29

Inside the box

TALIS S 300

- Allen key
- 6 x hex head screw
- 2 x base front
- Base rear
- Grille
- 4 x Spike / Furniture glider
- Tool for spikes
- 2 x Foam plug
- Owner`s manual

TALIS R 300

- Allen key
- 8 x hex head screw
- 2 x Grille
- 8 x Spike (pre assembled)
- Tool for spikes
- 8 x felt gliders adhesive
- 2 x Foam plug
- Owner`s manual

Assembly

Carefully unpack the loudspeakers and store the original packing material carefully. The carton and packing are specially designed for this loudspeaker and will be needed again if you wish to move the equipment at any time. If you have to transport the loudspeaker, it must always be carried or sent in its original packaging in order to prevent damage and defects.

If the loudspeaker gets very cold (e. g. when being transported), condensation may form inside it. Please do not switch it on until it has had plenty of time to warm up to room temperature, so that any condensation evaporates completely.

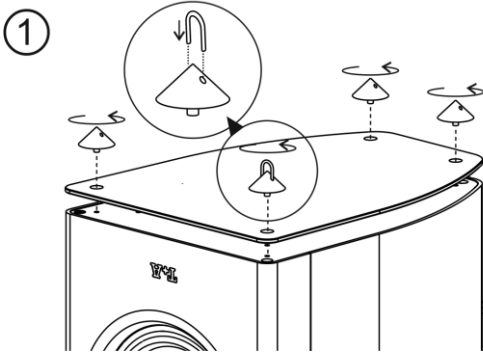
The spikes have extremely sharp points which could cause injury; please handle them with great care, and keep them well away from children.
The spikes feature sharp points which may damage delicate surfaces (e. g. parquet flooring or tiles).



To avoid damage, when setting up very heavy loudspeakers, please ask a friend to help you!

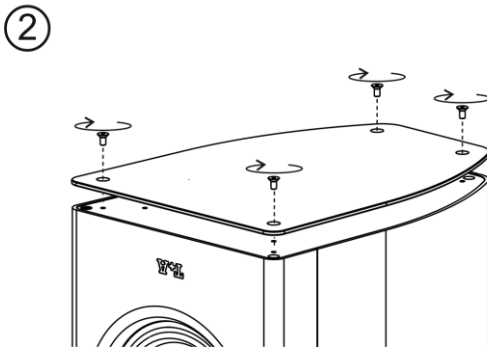
TALIS® R 300

Set-up without spikes

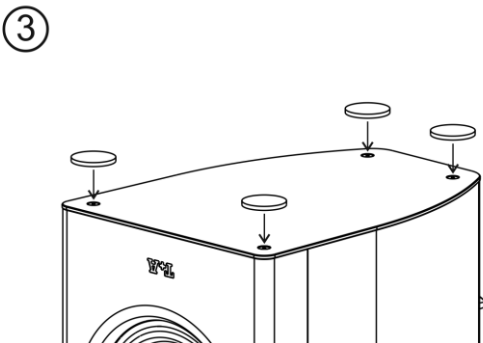


- Remove the spikes

Note that the bottom plate is removable for mounting the speaker stand. It is loose after removing the spikes!



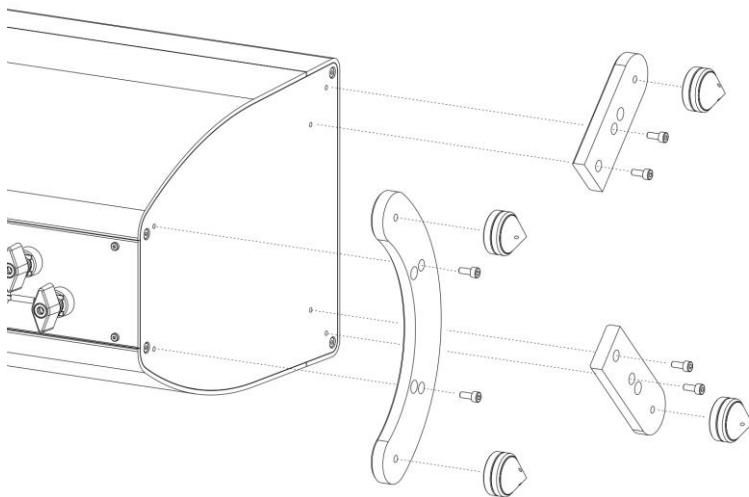
- Fasten the base plate with the supplied hex head screws



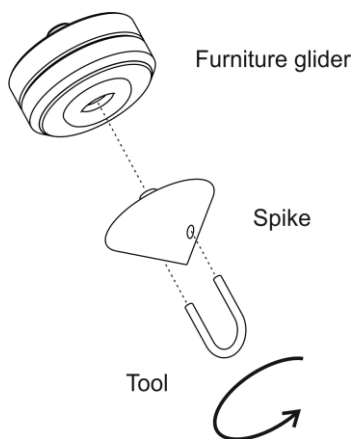
- If desired, attach the self-adhesive felt discs as shown

TALIS® S 300

Installing the plinth



Set-up with furniture gliders



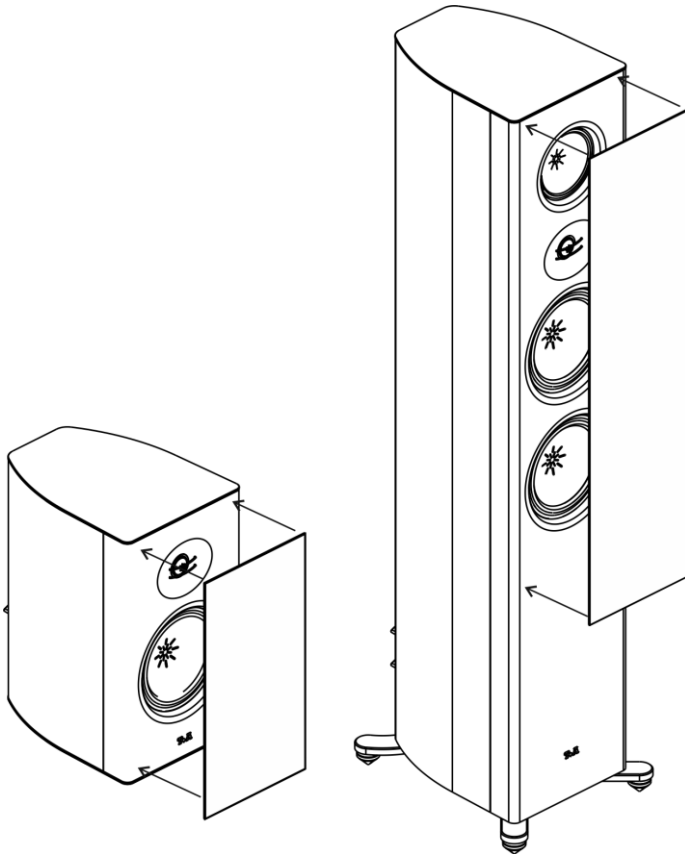
- Remove the spikes
- The upper piece remains in place and functions as furniture glider

Delicate floors (e.g. parquet or tiles) can easily be damaged by the pointed spikes. To guard against damage it is possible to remove the spikes and use only the upper piece as a furniture glider!

Protection cover

The covers included in the scope of delivery can be fitted to protect the loudspeaker drivers. The covers are acoustically optimized. For the best possible sound quality, we recommend that you remove the covers during playback.

The covers are fixed with integrated magnets. To attach, align the covers to the edges of the housing and let them snap into place on the housing. To remove the covers, carefully pull them off towards the front.



Installation

The speaker terminals can accommodate ready-made cables only. We recommend one of the high-quality tailor-made cables from the range.

We recommend that you ask your specialist dealer for advice on choice of speaker cables, as they have a significant influence on the sound.

Be sure to connect the **red (+)** terminal clamp at the speaker to the **red (+)** terminal at the amplifier, and the **black (-)** terminal clamp at the speaker to the **black (-)** terminal at the amplifier.

If the speakers are connected with incorrect polarity, they will work 'out of phase', and pro-per stereo-phonic reproduction will not be possible. The most obvious sign of incorrect phase is that the sound is diffuse, and bass response poor.

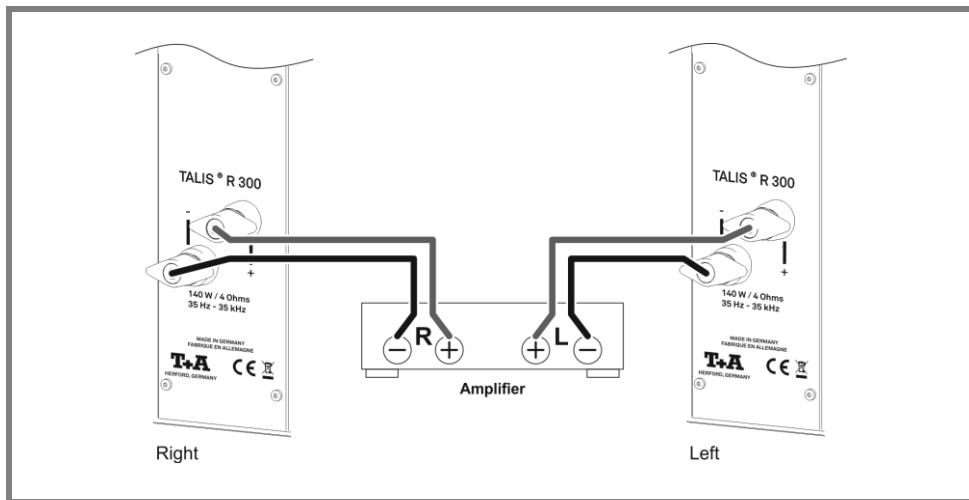
Dangerous voltages may be present at the loudspeaker terminals. The speakers should be set up in a position where all the connections are out of sight and difficult to touch - especially by children.

Children can be careless when they are playing, so please take this into account if you intend using speaker stands or standing speakers on the floor. Either locate them where they are safe from children, or take extra measures to prevent them falling over.

The spikes have very sharp points! To avoid injury please handle them with extreme care, and keep them well away from children.

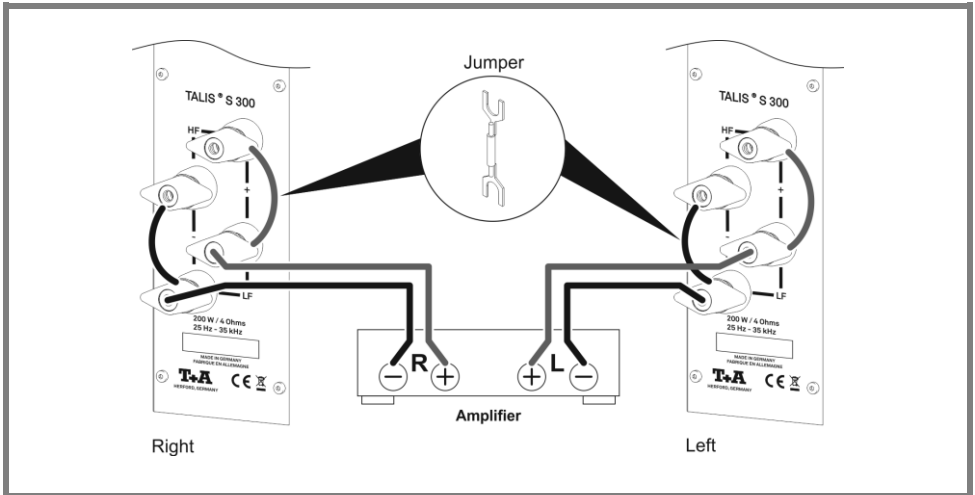
Connecting TALIS® R 300

Wiring

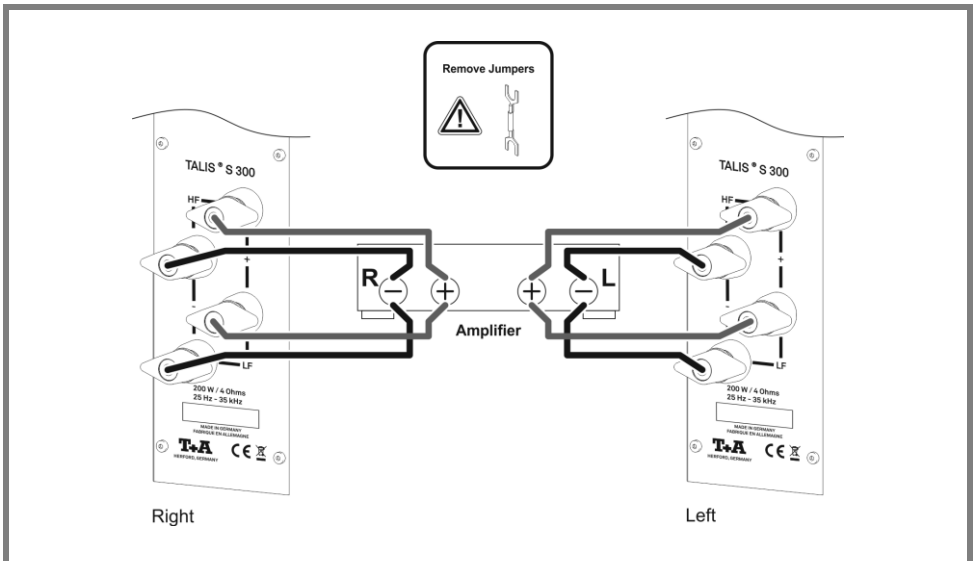


Connecting TALIS® S 300

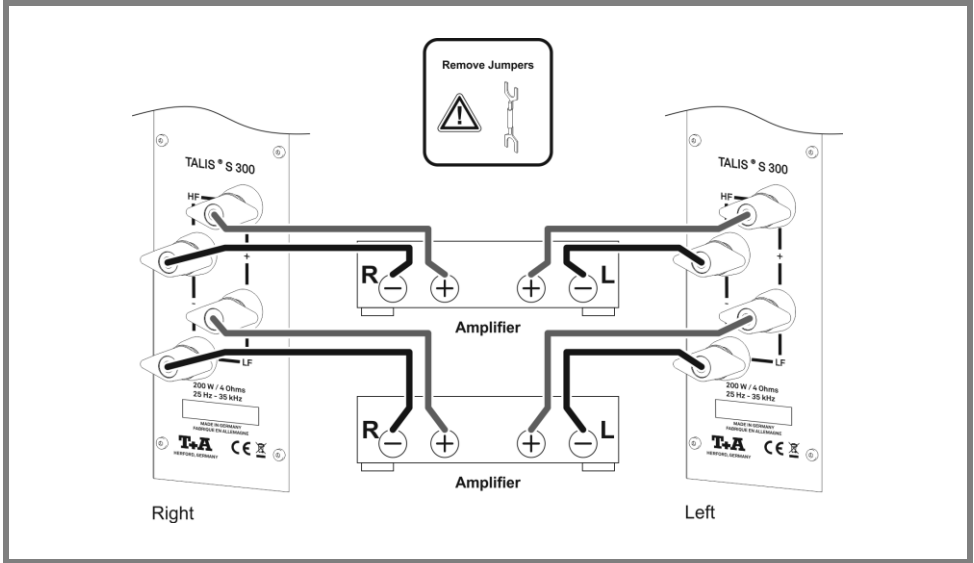
Single-Wiring



Bi-Wiring



Bi-Amping

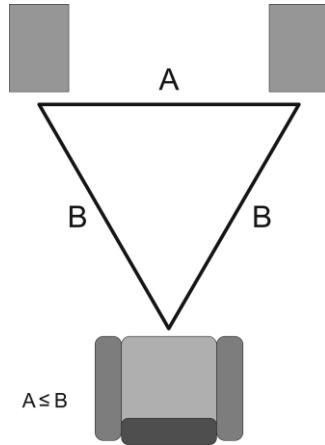


Positioning

The position of the loudspeakers is non-critical, since their radiation pattern is excellent. Provided that you keep to a few basic rules it is easy to determine the ideal location for them.

They should be positioned in such a way that the two speakers and the listener form the three points of an approximately equilateral triangle. On no account set up the speakers too far apart. The treble and mid-range units should be set up roughly at ear level. Angling the speakers in towards the listener improves the sound quality.

The minimum listening distance is 2 metres and we do not recommend that you position yourself any closer to the speakers than this. To fulfil the equilateral triangle rule this implies a minimum distance between the speakers of 2 metres.



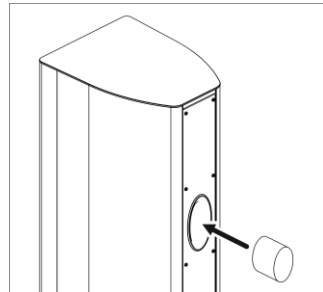
Bass response

Please note that bass response is increased by about 3 dB if the speakers are positioned against the wall, and by up to 6 dB in the room corners.

It therefore makes sense to set up the speakers at least 0.5 m from the side walls of your room, if possible with empty space all round them, to avoid excessive bass emphasis.

If the above mentioned is not possible, the foam plugs supplied in the set can be used to reduce the bass response (See figure beside).

Hiding the speakers behind furniture or curtains reduces the high-frequency response dramatically.



Environmental aspects

In the development of TALIS loudspeakers we concentrate on innovative solutions to problems, and solid, well thought-out designs, but these are not our only concerns.

We place equal importance on the maintenance of all German and European safety norms and standards.

We are able to guarantee that our products are of the highest quality, and meet all our specifications in full, because we carry out strict quality checking of all materials, employ painstaking production methods controlled by highly qualified staff, and carry out a fully automatic, computer-controlled final quality control procedure.

At the earliest stage of development we also emphasise the importance of avoiding environmentally harmful materials and methods of working.

For example, we avoid the use of materials which are injurious to health, such as chlorine-based solvents and CFCs.

We also aim to avoid the use of plastics in general, and PVC in particular, in the design of our products.

Instead we rely upon metals and other non-hazardous materials which are easy to recycle.

The sound-absorbent wadding used in our loudspeakers is made of 100 % polyester fibres, in conjunction with a binding fibre.

This material has been tested for harmful ingredients to Eco-Tex Standard 100; the same test is used for clothing, bedclothes, pillows, mattresses, household textiles etc.

The wadding we use has passed the test entitled '**textiles tested for harmful materials**' and fulfils the currently valid humane-ecological requirements. It has even successfully met the very exacting requirements of the standard test for baby clothing.



The only permissible method of disposing of this product is to take it to your local collection centre for electrical waste..

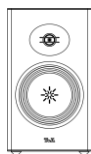
Maintenance

If you need to clean your speaker cabinets, simply wipe the surfaces with a soft dry cloth.

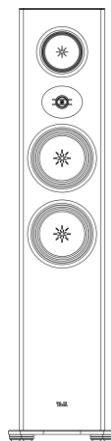
Never use powerful cleaning agents or solvents! If necessary, you can clean the front grille with a vacuum cleaner, but do take care!

Please note that the drive units of some loudspeakers are mounted immediately behind the grille. Don't press too hard against the grille with the vacuum cleaner, otherwise you could damage the delicate speaker chassis.

Specifications



TALIS® R 300



TALIS® S 300

Design	2-way bass reflex	3-way bass reflex
Nom. power handling	140	200
Max. power handling	200	270
Impedance	4 Ohm	4 Ohm
Frequency response	35 – 35000 Hz	25 – 35000 Hz
Sensitivity	85 dB	88 dB
Drive unit LF	1 x 170 mm	2 x 170 mm
Drive unit MF		1 x 120 mm
Drive unit HF	1 x 25 mm	1 x 25 mm
Crossover frequency	2000 Hz	250 / 2200 Hz
Dimensions	36 x 21 x 28 cm	105 x 21 x 28 cm
Weight	12 kg	33 kg

We reserve the right to alter specifications!



T+A elektroakustik GmbH & Co. KG
Planckstraße 9 – 11
D - 32052 Herford

T +49 (0) 5221 / 7676-0
F +49 (0) 5221 / 7676-76

info@ta-hifi.com
www.ta-hifi.com