



SMART Board[®] Seria MX (V5) Pro cu iQ



Afișaj

| | |
|--------------------------------------|---|
| Dimensiuni ecran (diagonală) | 55" 65" 75" 86" |
| Lumina de fundal | LED |
| Raportul de aspect | 16:9 |
| Rezoluția maximă a afișajului | 4K UHD (3840×2160) |
| Rata de reimprospătare | 60 Hz |
| Durata de viață | ≥ 50.000 de ore |
| Luminozitate¹ | 55": 300 cd/m ² 65", 75", 86": 400 cd/m ² |
| Timp de răspuns al afișajului | ≤ 8 ms |
| Unghi de vizualizare | 178° |
| Sticlă | 55": Complet temperat la cald Anti-orbire 65", 75", 86": Complet temperat la căldură Anti-orbire Lipit |
| Culoarea cadrului | Alb |
| Butoane confortabile | Putere Acasă Volum Selectare intrare Umbra ecranului Stop-cadru |
| Senzori | Proximitate ² Lumină ambientală Infraroșu |
| Audio | 55": 2 difuzoare integrate de 15 W 65", 75", 86": 2 difuzoare integrate de 20 W Sistem liniar integrat de șase microfoane cu suport pentru anularea ecoului acustic la bord |

NFC

Cititor/Înregistrator RFID NFC integrat CCID (dispozitiv de interfață pentru carduri cu cip) atunci când este utilizat cu un driver nativ al sistemului de operare pentru Windows[®], Linux[®], sau Mac
 Protocoale acceptate: ISO 14443A/B, ISO 15693, NFC Tag 1-4

Experiență interactivă

| | |
|--|---|
| Tehnologie tactilă | HyPr Touch [™] cu IR avansat |
| Funcții tactile | instrumentelor Object Awareness [™] Silktouch [™] |
| Timp tipic de răspuns la atingere | ≤ 5 ms |
| Rata cadrelor | ≥ 200 Hz |
| Precizie | 1 mm |
| Dimensiunea minimă a obiectului | 2 mm |
| Capacități multitouch | Până la 50 de puncte de atingere (OS dependente) |
| Instrumente incluse | Stilouri (×2) |
| Suport pentru instrumente | Magnetic Montat pe cadru |

Software

| | |
|-----------------|---|
| Inclus | iQ încorporat Android [™] OS SMART Meeting Pro [®] <ul style="list-style-type: none"> Licență de cameră Licențe personale (×10) Drivere de produs SMART și cerneală SMART [®] Management la distanță SMART3 |
| Opțional | SMART TeamWorks [™] |

¹Luminozitatea afișajelor individuale poate varia.

²Disponibil doar pe unele modele

³Subscriere pentru durata garanției incluse

Sistemul de operare Android încorporat iQ

| | |
|--|---|
| Sistemul de operare | Android versiunea 13.0 (Actualizarea automată la versiunea Android 15.0 este programată pentru a doua jumătate a anului 2025). |
| CPU | Octa-core |
| Memorie | 8 GB DDR4 |
| Arhitectura sistemului de operare | 64 de biți |
| Stocare | 64 GB (până la 576 GB) |
| Interfața cu utilizatorul | 4K UHD (3840× 2160) |
| Tablă digitală | ✓ |
| Browser web | ✓ |
| Partajarea ecranului | ✓ |
| Google Play™ Protecție certificată⁴ | ✓ |
| Magazin Google Play | ✓ |
| Alte caracteristici | Ecran de pornire și setări personalizate Selectare intrare Ecran împărțit Picture-in-picture (PIP) cu trecere prin atingere Șabloane Biblioteci de fișiere și aplicații |
| Abilitatea de a rula aplicații terțe | ✓ |
| Acces la stocarea în cloud | ✓ |
| Conectare NFC la un cont SMART | ✓ |
| Conectarea pe bază de dispozitiv la un cont SMART | ✓ |
| Limbi acceptate | Bască Catalană/Valenciană Chineză (simplificată) Chineză (tradițională) Cehă Daneză Olandeză Engleză Estonă Finlandeză Franceză Galiciană Germană Greacă Ungară Italiană Japoneză Coreeană Letonă Lituaniană Norvegiană Poloneză Portugheză Română Rusă Slovacă Slovenă Spaniolă Suedeză Ucraineană Vietnameză Galeză |
| Actualizări | Automat over-the-air (OTA) |

Calculatoare PC

| | |
|---|--|
| Suport OPS5 | Module SMART PCM |
| Alimentarea modului PC susținută OPS | 85 W |
| Modul opțional de calcul | Consultați smarttech.com/accessories |

| Intrări | Fata | Spate |
|---|------|-------|
| Fantă pentru accesorii OPS PC | - | 1 |
| slot microSD cu capac de securitate | - | 1 |
| HDMI® 2.1 4K @ 60Hz cu HDCP 1.4, Suport HDCP 2.3, ARC și eARC6 | 1 | 3 |
| Video VGA | - | 1 |
| Stereo 3,5 mm (variabil) | - | 1 |
| RS-232 (conector DB-9) | - | 1 |
| RJ45 (LAN IN) | - | 1 |
| USB Type-C 4K @ 60Hz Display Port 1.2, HDCP 2.3 și HDCP 1.3, USB 2.0 (UFP) pentru touch și audio digital, USB 3.2 Gen 1 (DFP) pentru periferice; alimentare de 27 W | 1 | - |
| USB Type-C, 4K @ 60Hz, Display Port 1.2, USB 2.0 (UFP) pentru touch și audio digital, USB 3.2 Gen 1 (DFP) pentru periferice; 65W putere livrată | - | 1 |
| USB 2.0 Tip-A | - | 1 |
| USB 3.2 Gen 1 Tip-A | 2 | 2 |
| USB 3.2 Gen 1 Tip-B | 1 | 3 |

| Ieșiri | Fata | Spate |
|---|------|-------|
| HDMI 2.1 4K @ 60Hz cu suport HDCP 2.3 | - | 1 |
| USB Type-C 4K @ 60Hz Display Port 1.4a, HDCP 2.3 și HDCP 1.3, USB 3.2 Gen 1 (DFP) pentru touch ingest și periferice; 4,5 W putere livrată | - | 1 |
| Stereo 3,5 mm (variabil) | - | 1 |
| S/PDIF optic (fix) | - | 1 |
| RJ45 (LAN OUT) | - | 1 |

⁵Suportul și performanța modulelor OPS (Open Pluggable Specification) și OPS-C ale terților pot varia. Efectuați teste de compatibilitate adecvate pentru a evita eventualele probleme.

Suportul 6ARC și eARC sunt disponibile numai cu intrarea HDMI 2.

| Cabluri și accesorii incluse | Cant. |
|---|-------|
| Cablu de alimentare specific țării | 1 |
| 5 m (16' 5") Cablu USB 2.0 A la B | 1 |
| 1,8 m (6') cablu USB 3.2 Gen 1 Type-C, 5A | 1 |
| Stilouri | 2 |
| Antene externe Wi-Fi tri-band (2,4, 5 și 6-7,2 GHz) și Bluetooth® (2,4 GHz) | 2 |
| Telecomandă | 1 |
| Baterii AAA | 2 |
| Instrucțiuni de instalare ilustrate | 1 |
| Document cu informații importante | 1 |

Conectivitate

| | |
|------------------|---|
| Wired | RJ45 (x2) 1000BASE-T |
| Wi-Fi | IEEE 802.11ax (Wi-Fi 6e) cu suport WPA, WPA2, WPA3 PSK și 802.1X Protocoloale de autentificare EAP |
| Bluetooth | 5.2 mod dual |

Cerințe de depozitare și funcționare

| | |
|-----------------------------------|---|
| Cerințe de alimentare | 100V până la 240V AC, 50 Hz până la 60 Hz |
| Temperatura de funcționare | 41-95°F (5-35°C) |
| Temperatura de depozitare | -4-140°F (-20-60°C) |
| Umiditate | 5-80% umiditate relativă, fără condensare |

Consumul de energie

| | |
|----------------|--|
| Tipice | 55": 72 W 65": 90 W 75": 103 W 86": 149 W |
| Standby | 0.2 W |

Certificare și conformitate⁷

| | |
|-------------------------------|---|
| Modele de reglementare | IDX55-5 IDX65-5 IDX86-5 |
| SUA / Canada | UL FCC ISED TSCA CONEG Ambalaje Propunere 65 |

⁷Disponibilitatea produsului poate varia în funcție de regiune.

Acest produs a primit certificări suplimentare care nu sunt enumerate aici.

UE / EEA / EFTA / UK

CE | UKCA | LVD | CB | EMC |
REACH | RoHS | Baterie WEEE | Ambalaje
POP | Proiectare ecologică

Australia / Noua Zeelandă

RCM | RSM

Standarde de performanță

ENERGY STAR® | HDMI | HDCP

Informații de achiziționare

Modele

MX255-V5-PW SMART Board® MX055-V5 Pro ecran interactiv cu iQ

MX265-V5-PW SMART Board MX065-V5 Pro afișaj interactiv cu iQ

MX275-V5-PW SMART Board MX075-V5 Pro afișaj interactiv cu iQ

MX286-V5-PW SMART Board MX086-V5 Pro afișaj interactiv cu iQ

Accesorii opționale

WM-SBID-200 Suport de perete SMART pentru ecranele interactive din seria SMART MX

SWC-120UHD Camera SMART Ultra HD 120

Alte accesorii Consultați [smarttech.com/accessories](https://www.smarttech.com/accessories)

Garanția SMART

Termenii și condițiile și opțiunile de actualizare a garanției variază în funcție de regiune.

Vizitați [smarttech.com/warranty](https://www.smarttech.com/warranty) sau contactați distribuitorul dvs. pentru informații.

Cerințe privind cablurile

Consultați ⁹[Ghidul cablurilor și conectorilor SMART](https://docs.smarttech.com/kb/171926)
([\) docs.smarttech.com/kb/171926](https://docs.smarttech.com/kb/171926)



⁸Numărul comenzilor poate varia în funcție de regiune.

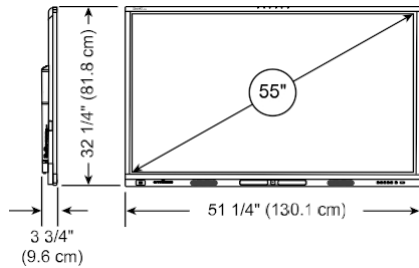
Instalare, dimensiuni și greutate

Nota

- Toate dimensiunile ± 1/8" (0,3 cm). Toate greutățile ± 2 lb. (0,9 kg). Toate dimensiunile și valorile greutății sunt preliminare și pot fi modificate.
- Produsul se livrează în poziție verticală.
- Lăsați spațiu în jurul ecranului pentru a asigura o ventilație adecvată.

55"

Dimensiuni



Greutate

71 lb. (32 kg)

Dimensiuni de transport (inclusiv palet)

56 1/8" × 43 3/4" × 6 1/4" (142,5 cm × 111 cm × 16 cm)

Greutate de transport

47 kg (103 lb.)

Suport VESA

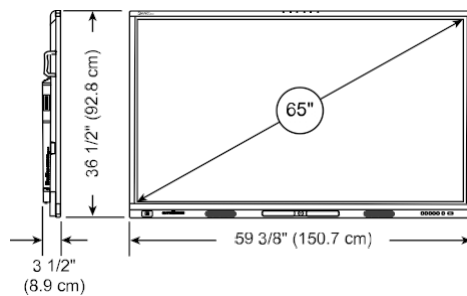
M8 | 400 × 400 mm

Mânere

-

65"

Dimensiuni



Greutate

89 lb. (40 kg)

Dimensiuni de transport (inclusiv palet)

63 3/4" × 45 7/8" × 6 1/4" (162 cm × 116,5 cm × 16 cm)

Greutate de transport

124 lb. (56 kg)

Suport VESA

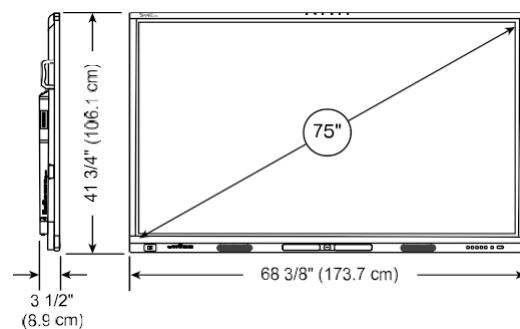
M8 | 600 × 400 mm

Mânere

2

75"

Dimensiuni



Greutate

119 lb. (54 kg)

Dimensiuni de transport (inclusiv palet)

71 5/8" × 50 5/8" × 6 1/4" (182 cm × 128,5 cm × 16 cm)

Greutate de transport

72 kg (159 lb.)

Suport VESA

M8 | 800 × 400 mm

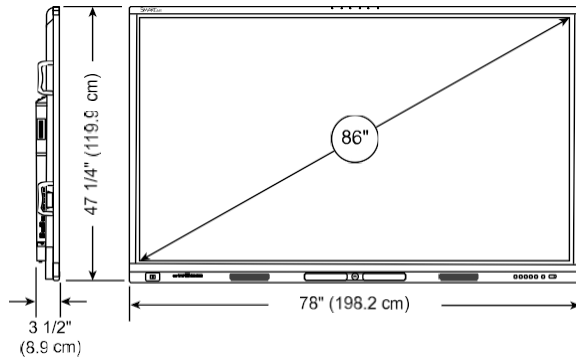
Mânere

2

Instalare, dimensiuni și greutate (continuare)

86"

Dimensiuni



Greutate

150 lb. (68 kg)

Dimensiuni de transport (inclusiv palet)

85 1/4" × 56 7/8" × 6 1/4"
(216,5 cm × 144,5 cm × 16 cm)

Greutate de transport

94 kg (207 lb.)

Suport VESA

M8 | 800 × 600 mm

Mânere

4

smarttech.com smarttech.com/contact

© 2025 SMART Technologies ULC. Toate drepturile rezervate. SMART Board, SMART Meeting Pro, SMART TeamWorks, SMART Ink, HyPr Touch, Simultaneous Tool Differentiation, Object Awareness, SilkTouch, smarttech, sigla SMART și toate sloganurile SMART sunt mărci comerciale sau mărci comerciale înregistrate ale SMART Technologies ULC în SUA și/sau în alte țări. Mărcile comerciale adoptate HDMI, HDMI High-Definition Multimedia Interface și sigla HDMI sunt mărci comerciale sau mărci comerciale înregistrate ale HDMI Licensing Administrator, Inc. în Statele Unite și în alte țări. Marca verbală Bluetooth este deținută de Bluetooth SIG, Inc. și orice utilizare a acestor mărci de către SMART Technologies ULC este sub licență. Android și Google Play sunt mărci comerciale ale Google Inc. Toate celelalte nume de produse și companii terțe pot fi mărci comerciale ale proprietarilor lor respectivi. Acest produs și/sau utilizarea acestuia este acoperită de unul sau mai multe dintre următoarele brevete americane: www.smarttech.com/patents. Conținutul poate fi modificat fără notificare prealabilă. 8 ianuarie 2025.