

SMART Board® GX (V3) series



Display	
Dimensiuni ecran (diagonală)	65" 75" 86"
Lumina de fundal	LED
Raport de aspect	16:9
Rezoluția maximă a afișajului	4K UHD (3840 × 2160)
Rata de reîmprospătare	60 Hz
Durata de viață	≥ 50,000 de ore
Luminozitate ¹	400 cd/m ²
Timp de răspuns al displayului	≤ 8 ms
Unghi de vizualizare	178°
Sticla	Temperat complet la cald Anti-reflexie Lipit
Culoarea cadrului	Negru
Butoane de confort	Alimentare Acasă Volum Înghețare cadru
Senzori	Lumină ambientală Infraroșu
Audio	2 difuzoare integrate de 20 W cu sunet de înaltă fidelitate

Experiență interactivă	
Tehnologia touch	Infraroșu avansat
Caracteristici touch	Simultaneous Tool Differentiation™ ² Object Awareness™ ³ Silktouch™
Timp tipic de răspuns la atingere	≤ 8 ms
Rata de cadre	≥ 125 Hz
Precizie	1 mm
Dimensiune minimă a obiectului	2 mm
Capacități multitouch	40 – Windows® 32 – Android™ 20 – Mac 10 – Chrome OS™
Unelte incluse	Stilouri(×2)
Suporturi de unelte	Magnetic Montat pe cadru
Software	
Inclus	Built-in Android experience SMART Notebook® SMART Product Drivers and SMART Ink®
Optional	SMART Notebook Plus Lumio by SMART™ SMART Meeting Pro® SMART TeamWorks™ SMART Remote Management

¹Luminozitatea fiecărui afișaj poate varia.

²Este necesar un computer conectat cu Driverule de produs SMART.

Compatibil numai în SMART Notebook și SMART Ink.

³Atunci când este conectat la un computer cu drivere de produs SMART

Experiență Android încorporată

Sistem de operare	Android versiunea 11.0 (actualizabil la Android 13.0) ⁴
CPU	Quad-core
Memorie	8 GB DDR4
Stocare	64 GB
Tablă albă digitală	✓
Web browser	✓
Partajare ecran	✓
Alte caracteristici	Selectarea intrării Manager de fișiere Suprapunere Ecran divizat Picture-in-picture (PIP) cu trecere tactilă Widget-uri interactive Bibliotecă de aplicații
WPS Office	✓
Abilitatea de a rula aplicații terțe	✓
Acces la stocarea în cloud	✓
Limbi suportate	Arabic Bulgarian Chinese (simplified) Chinese (traditional) Croatian Czech Danish Dutch English Estonian Finnish French German Greek Hungarian Indonesian Italian Japanese Korean Latvian Lithuanian Norwegian Polish Portuguese Romanian Russian Serbian Spanish Swedish Thai Turkish Ukrainian Vietnamese
Actualizări	Over-the-air (OTA)

Calculatoare PC

Support OPS⁵	Module SMART PCM
Alimentarea modului PC cu suport OPS	90 W
Modul de calcul opțional	Vezi > smarttech.com/accessories

Intrări	Față	Spate
slot pentru accesorii OPS PC	–	1
HDMI* 2.0 cu suport HDCP 1.4 și HDCP 2.2	1	2
Display Port 1.2	–	1
VGA video	–	1
Stereo 3.5 mm (variabil)	–	1
RS-232 (DB-9 conector)	–	1
RJ45 (LAN Intrare)	–	1
USB Type-C 4K @ 60Hz Mod alternativ Display Port, touch, audio digital, USB 3.2 Gen 1 (DFP) pentru periferice; alimentare de 15 W	1	–
USB Type-C 4K @ 60Hz Mod alternativ Display Port, touch, audio digital, USB 2.0 Hi-Speed USB	–	1
USB 2.0 Tip-A	–	1
USB 3.2 Gen 1 Tip-A	2	2
USB 2.0 Tip-B	1	1

Ieșiri	Față	Spate
HDMI 2.0 cu suport HDCP 1.4 și 2.2	–	1
Stereo 3.5 mm (variabil)	–	1
S/PDIF optical (fix)	–	1
RJ45 (LAN Iesire)	–	1

Cabluri și accesorii incluse	Cantitate
Cablu de alimentare specific țării	1
Cablu USB 2.0 A la B de 5 m (16' 5")	1
Stilouri	2
Antene externe Wi-Fi dual-band (2,4 și 5 GHz) și Bluetooth* (2,4 GHz)	2
Telecomanda	1
Baterii AAA	2
Instrucțiuni de montaj ilustrate	1
Document cu informații importante	1

⁴Actualizare disponibilă în 2024 cu ajutorul unei unități USB (nu este disponibilă OTA).

⁵Supportul și performanța modulelor OPS (Open Pluggable Specification) și OPS-C de la terți pot varia. Efectuați teste de compatibilitate adecvate pentru a evita eventualele probleme.

Conectivitate

Cablu	RJ45 (x2) 1000baseT
Wi-Fi	IEEE 802.11ax (Wi-Fi 6) care suportă protocoalele de autentificare WEP, WPA, WPA2, WPA3 PSK și 802.1X EAP Punct de acces Wi-Fi
Bluetooth	5.0 dual mode

Cerințe de depozitare și funcționare

Cerințe de alimentare	100V la 240V AC, 50 Hz la 60 Hz
Temperatura de funcționare	32–95°F (0–35°C)
Temperatura de depozitare	14–140°F (-10–60°C)
Umiditate	20-80% umiditate relativă, fără condensare

Consum de energie

Tipic	65": 79 W 75": 88 W 86": 119 W
Standby	<0.5 W

Certificare și conformitate⁶

Modele de reglementare	IDGX65-2 IDGX75-2 IDGX86-2
US / Canada	cULus FCC ISED TSCA CONEG Packaging Proposition 65
EU / EEA / EFTA / UK	CE UKCA LVD CB EMCD RED REACH RoHS Battery WEEE Packaging POP Ecodesign
Australia / New Zealand	RCM
Standarde de performanță	ENERGY STAR® HDMI HDCP

Informații de achiziție⁷**Numere de comandă**

GX165-V3	Afișaj interactiv SMART Board® GX065-V3 cu sistem de operare încorporat
GX175-V3	Afișaj interactiv SMART Board GX075-V3 cu sistem de operare încorporat
GX186-V3	Afișaj interactiv SMART Board GX086-V3 cu sistem de operare încorporat

Accesorii opționale

Vezi > smarttech.com/accessories

Garantia SMART

Termenii și condițiile, precum și opțiunile de actualizare a garanției variază în funcție de regiune. Vizitați smarttech.com/garanție sau contactați distribuitorul dvs. pentru informații.

Cerințe de cablu

Vezi > *SMART cables and connectors guide*
(docs.smarttech.com/kb/171926)



⁶Disponibilitatea produsului poate varia în funcție de regiune.

*Acest produs a primit certificări suplimentare care nu sunt enumerate aici.

⁷Numărul de comenzi poate varia în funcție de regiune.

docs.smarttech.com/kb/171902

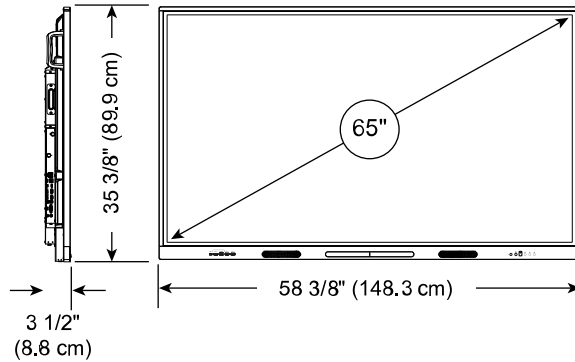
Instalare, dimensiuni și greutate

Nota

- Toate dimensiunile $\pm 1/8"$ (0,3 cm). Toate greutățile $\pm 0,9$ kg (2 lb.).
- Produsul se livrează în poziție verticală.

Modele 65"

Dimensiuni



Greutate

82 lb. (37 kg)

Dimensiuni de transport (inclusiv palet)

63 3/4" × 45 7/8" × 6 1/4"
(162 cm × 116.5 cm × 16 cm)

Greutatea de transport

118 lb. (54 kg)

Montare VESA

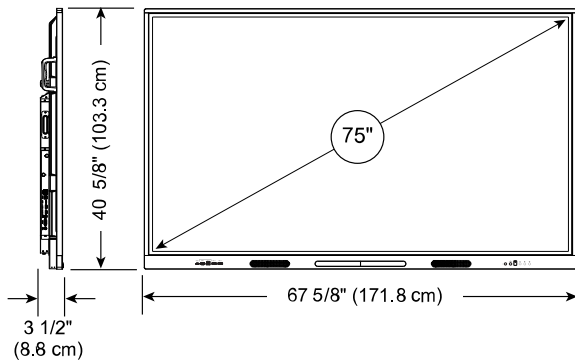
M8 | 600 × 400 mm

Mânere

2

Modele 75"

Dimensiuni



Greutate

114 lb. (52 kg)

Dimensiuni de transport (inclusiv palet)

71 5/8" × 50 5/8" × 6 1/4"
(182 cm × 128.5 cm × 16 cm)

Greutatea de transport

158 lb. (71 kg)

Montare VESA

M8 | 800 × 400 mm

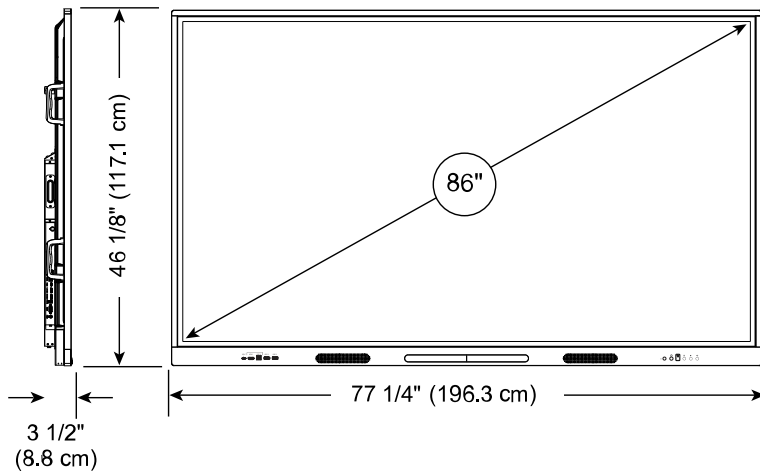
Mânere

2

Instalare, dimensiuni și greutate (continuare)

Modele 86"

Dimensiuni



Greutate

143 lb. (65 kg)

Dimensiuni de transport (inclusiv palet)

85 1/4" × 56 7/8" × 6 1/4"
(216.5 cm × 144.5 cm × 16.0 cm)

Greutatea de transport

198 lb. (90 kg)

Montare VESA

M8 | 800 × 600 mm

Mânere

4

smarttech.com
smarttech.com/contact

©2024 SMART Technologies ULC. Toate drepturile rezervate. SMART Board, SMART Notebook, Lumio by SMART, SMART Meeting Pro, SMART TeamWorks, SMART Ink, Simultaneous Tool Differentiation, Object Awareness, Silktouch, smarttech, logo-ul SMART și toate sloganurile SMART sunt mărci comerciale sau mărci comerciale înregistrate ale SMART Technologies ULC în Statele Unite și/sau în alte țări. Mărcile comerciale adoptate HDMI, HDMI High-Definition Multimedia Interface și logo-ul HDMI sunt mărci comerciale sau mărci comerciale înregistrate ale HDMI Licensing Administrator, Inc. în Statele Unite și în alte țări. Marca verbală Bluetooth este deținută de Bluetooth SIG, Inc. și orice utilizare a acestor mărci de către SMART Technologies ULC se face sub licență. Android și Chrome OS sunt mărci comerciale ale Google Inc. Toate celelalte nume de produse și de companii terțe pot fi mărci comerciale ale proprietarilor lor respectivi. Acest produs și/sau utilizarea acestuia este acoperit de unul sau mai multe dintre următoarele brevete americane: www.smarttech.com/patents. Conținutul poate fi modificat fără notificare prealabilă. 29 ianuarie 2024.