



Seria SMART Board® MX (V5) cu iQ



Display

Dimensiuni ecran (diagonală)	55" 65" 75" 86"
Lumina de fundal	LED
Raportul de aspect	16:9
Rezoluția maximă a display-ului	4K UHD (3840 × 2160)
Rata de reîmprospătare	60 Hz
Durata de funcționare	≥ 50,000 de ore
Luminozitate¹	55": 300 cd/m ² 65", 75", 86": 400 cd/m ²
Timpul de răspuns	≤ 8 ms
Unghi de vizualizare	178°
Sticla	55": Complet temperat la cald Anti-reflexie 65", 75", 86": Temperate complet la cald Anti-reflexie Lipite
Culoare ramă	Alb
Butoane de confort	Alimentare Acasă Volum Selectare intrare Umbrire ecran Freeze Frame (înghețarea imaginii)
Senzori	Lumină ambientală Infraroșu
Audio	55": 2 difuzoare integrate de 15 W 65", 75", 86": 2 difuzoare integrate de 20 W Rețea liniară integrată de șase microfoane cu suport pentru anularea ecoului acustic

¹Luminozitatea afișajelor individuale poate varia.

NFC

Cititor/scriitor NFC RFID integrat CCID (dispozitiv de interfață pentru carduri cu cip) atunci când este utilizat cu un driver de sistem de operare nativ pentru Windows®, Linux® sau Mac
 Protocole acceptate: ISO 14443A/B, ISO 15693, NFC Tag 1-4

Experiență interactivă

Tehnologia tactilă	HyPr Touch™ cu infraroșu avansat
Caracteristici tactile	Diferențierea simultană a instrumentelor Object Awareness™ SilkTouch™
Timp tipic de răspuns tactil	≤ 5 ms
Rata de cadru	≥ 200 Hz
Acuratețe	1 mm
Dimensiunea minimă a obiectului	2 mm
Capacități multitouch	40 – Windows 32 – Android™ 20 – Mac 10 – Chrome OS™
Instrumente incluse	Stilouri (x2)
Suport de instrumente	Magnetic Montat pe cadru

Software

Inclus	iQ embedded Android OS SMART Notebook® SMART Product Drivers and SMART Ink® SMART Remote Management ²
Optional	SMART Notebook Plus Lumio™

²Abonament pe durata garanției incluse

Sistem de operare Android integrat iQ	
Sistem de operare	Versiunea Android 13.0 (compatibilitate avansată)
CPU	Octa-core
Memorie	8 GB DDR4
Arhitectura OS	64-bit
Stocare	64 GB (pana la 576 GB)
Interfață utilizator	4K UHD (3840 × 2160)
Tablă albă digitală	✓
Web browser	✓
Partajare ecran	✓
Google Play™ Protect Certified ³	✓
Google Play Store	✓
Alte caracteristici	Ecran principal și setări personalizate Selectarea intrării Ecran divizat Imagine în imagine (PIP) Widget-uri interactive Șabloane, organizatori grafici și dispozitive de manevrare Biblioteci de fișiere și aplicații
Abilitatea de a rula aplicații terțe	✓
Acces la stocarea în cloud	✓
Conectare NFC la un cont SMART	✓
Conectarea pe bază de dispozitiv la un cont SMART	✓
Limbi suportate	Bască Catalană/Valenciană Chineză (simplificată) Chineză (tradițională) cehă daneză olandeză engleză estonă finlandeză franceză galiciană germană greacă maghiară italiană japoneză coreeană letonă lituaniană norvegiană poloneză portugheză română rusă slovacă slovenă spaniolă suedeză ucraineană vietnameză galeză
Actualizări	Automatic over-the-air (OTA)

³Pending final testing

Calculatoare PC	
Sprijin OPS ⁴	SMART PCM module
Alimentarea modului PC cu suport OPS	85 W
Modul de calcul opțional	Vezi › smarttech.com/accessories

Intrari	Fata	Spate
Slotul pentru accesorii OPS PC	–	1
slot microSD cu protecție de securitate	–	1
HDMI® 2.1 4K @ 60Hz cu HDCP 1.4, HDCP 2.3, ARC, și eARC suport ⁵	1	3
VGA video	–	1
Stereo 3.5 mm (variabil)	–	1
RS-232 (DB-9 conector)	–	1
RJ45 (LAN IN)	–	1
USB Type-C 4K @ 60Hz Display Port 1.2, USB 2.0 (UFP) pentru atingere și audio digital, USB 3.2 Gen 1 (DFP) pentru periferice; livrare de energie de 27 W	1	–
USB Type-C, 4K @ 60Hz, Display Port 1.2, USB 2.0 (UFP) pentru atingere și audio digital, USB 3.2 Gen 1 (DFP) pentru periferice; livrare de energie de 65W	–	1
USB 2.0 Tip-A	–	1
USB 3.2 Gen 1 Tip-A	2	2
USB 3.2 Gen 1 Tip-B	1	3

Iesiri	Fata	Spate
HDMI 2.1 4K @ 60Hz cu suport HDCP 2.3	–	1
USB Type-C 4K @ 60Hz Display Port 1.4a, HDCP 2.3 și HDCP 1.3, USB 3.2 Gen 1; livrare de energie de 4,5 W	–	1
Stereo 3.5 mm (variabil)	–	1
S/DPDIF optical (fixed)	–	1
RJ45 (LAN OUT)	–	1

⁴Suportul și performanța modulelor OPS (Open Pluggable Specification) și OPS-C de la terți pot varia. Efectuați teste de compatibilitate corespunzătoare pentru a evita eventualele probleme.

⁵Suportul pentru ARC și eARC este disponibil numai cu intrarea HDMI 2.

Seria SMART Board® MX (V5) cu iQ

Cabluri și accesorii incluse	Qty
Cablu de alimentare specific fiecărei țări	1
Cablu USB 2.0 A la B de 5 m (16' 5")	1
Cablu USB 3.2 Gen 1 Type-C de 1,8 m (6'), 5A	1
Stilouri	2
Antene externe Wi-Fi tri-bandă (2,4, 5 și 6-7,2 GHz) și Bluetooth® (2,4 GHz)	2
Telecomanda	1
Baterii AAA	2
Carduri de identificare SMART (pentru conectarea prin NFC la un cont SMART)	2
Instrucțiuni de instalare ilustrate	1
Document cu informații importante	1

Conectivitate

Cu fir	RJ45 (x2) 1000BASE-T
Wi-Fi	IEEE 802.11ax (Wi-Fi 6e) care suportă protocoalele de autentificare WPA, WPA2, WPA3 PSK și 802.1X EAP
Bluetooth	5.2 dual mode

Cerințe de depozitare și funcționare

Cerințe de alimentare	100V la 240V AC, 50 Hz la 60 Hz
Temperatura de funcționare	41–95°F (5–35°C)
Temperatura de depozitare	-4–140°F (-20–60°C)
Umiditate	5-80% umiditate relativă, fără condensare

Consum de energie

Tipic	55": 72 W
	65": 90 W
	75": 103 W
	86": 149 W
Standby	0.2 W

Certificare și conformitate⁶

Modele de reglementare	IDX55-5 IDX65-5 IDX75-5 IDX86-5
US / Canada	UL FCC ISED TSCA CONEG Packaging Proposition 65

⁶Disponibilitatea produsului poate varia în funcție de regiune.

*Acest produs a primit certificări suplimentare care nu sunt enumerate aici.

EU / EEA / EFTA / UK

CE | UKCA | LVD | CB | EMCD | RED | REACH | RoHS | Battery | WEEE | Packaging | POP | Ecodesign

Australia / New Zealand

RCM | RSM

Standarde de performanță

ENERGY STAR® | HDMI | HDCP

Informații de achiziție⁷

Numere de comandă

MX255-V5	SMART Board® MX055-V5 display interactiv cu iQ
MX265-V5	SMART Board MX065-V5 display interactiv cu iQ
MX275-V5	SMART Board MX075-V5 display interactiv cu iQ
MX286-V5	SMART Board MX086-V5 display interactiv cu iQ

Accesorii opționale

WM-SBID-200	Suport de perete SMART pentru ecranele interactive din seria SMART MX
SWC-120UHD	Camera SMART Ultra HD 120
Alte accesorii	Vezi > smarttech.com/accessories

Garanția SMART

Termenii și condițiile, precum și opțiunile de actualizare a garanției variază în funcție de regiune. Vizitați smarttech.com/garanție sau contactați distribuitorul dvs. pentru informații.

Cerințe de cablu

Vezi > [SMART cables and connectors guide](https://docs.smarttech.com/kb/171926) (docs.smarttech.com/kb/171926)



⁷Numele comenzilor pot varia în funcție de regiune.

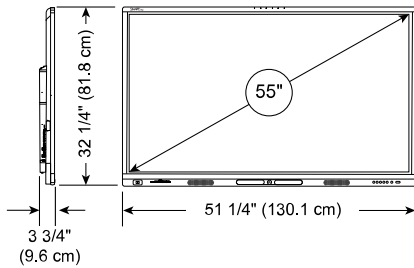
Instalare, dimensiuni și greutate

Nota

- Toate dimensiunile $\pm 1/8"$ (0,3 cm). Toate greutățile $\pm 0,9$ kg (2 lb.). Toate dimensiunile și valorile greutății sunt preliminare și pot fi modificate.
- Produsul se livrează în poziție verticală.
- Lăsați spațiu în jurul afișajului pentru a asigura o ventilație adecvată.

Modele de 55"

Dimensiuni



Greutate

71 lb. (32 kg)

Dimensiuni de transport (inclusiv palet)

56 1/8" \times 43 3/4" \times 6 1/4"
(142.5 cm \times 111 cm \times 16 cm)

Greutate de transport

103 lb. (47 kg)

Montare VESA

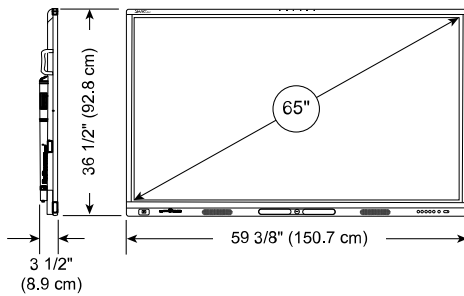
M8 | 400 \times 400 mm

Mânere

-

Modele de 65"

Dimensiuni



Greutate

89 lb. (40 kg)

Dimensiuni de transport (inclusiv palet)

63 3/4" \times 45 7/8" \times 6 1/4"
(162 cm \times 116.5 cm \times 16 cm)

Greutate de transport

124 lb. (56 kg)

Montare VESA

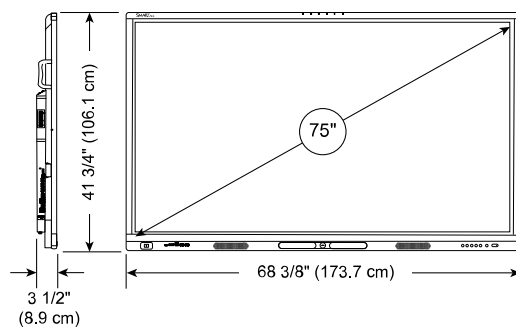
M8 | 600 \times 400 mm

Mânere

2

Modele de 75"

Dimensiuni



Greutate

119 lb. (54 kg)

Dimensiuni de transport (inclusiv palet)

71 5/8" \times 50 5/8" \times 6 1/4"
(182 cm \times 128.5 cm \times 16 cm)

Greutate de transport

159 lb. (72 kg)

Montare VESA

M8 | 800 \times 400 mm

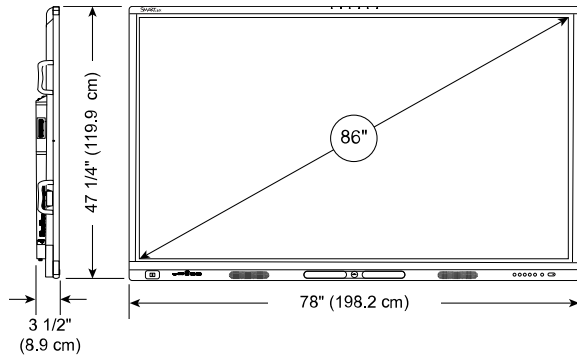
Mânere

2

Instalare, dimensiuni și greutate

Modele de 86"

Dimensiuni



Greutate

150 lb. (68 kg)

Dimensiuni de transport (inclusiv palet)

85 1/4" × 56 7/8" × 6 1/4"
(216.5 cm × 144.5 cm × 16 cm)

Greutate de transport

207 lb. (94 kg)

Montare VESA

M8 | 800 × 400 mm

Mânere

4

smarttech.com
smarttech.com/contact

© 2024 SMART Technologies ULC. All rights reserved. SMART Board, SMART Notebook, Lumio, SMART Ink, HyPr Touch, Simultaneous Tool Differentiation, Object Awareness, Silktouch, smarttech, the SMART logo and all SMART taglines are trademarks or registered trademarks of SMART Technologies ULC in the US and/or other countries. The Adopted Trademarks HDMI, HDMI High-Definition Multimedia Interface, and the HDMI Logo are trademarks or registered trademarks of HDMI Licensing Administrator, Inc. in the United States and other countries. The Bluetooth word mark is owned by the Bluetooth SIG, Inc. and any use of such marks by SMART Technologies ULC is under license. Android and Chrome OS are trademarks of Google Inc. All other third-party product and company names may be trademarks of their respective owners. This product and/or use thereof is covered by one or more of the following US patents: www.smarttech.com/patents. Contents are subject to change without notice. June 5, 2024.