

Fisa tehnica

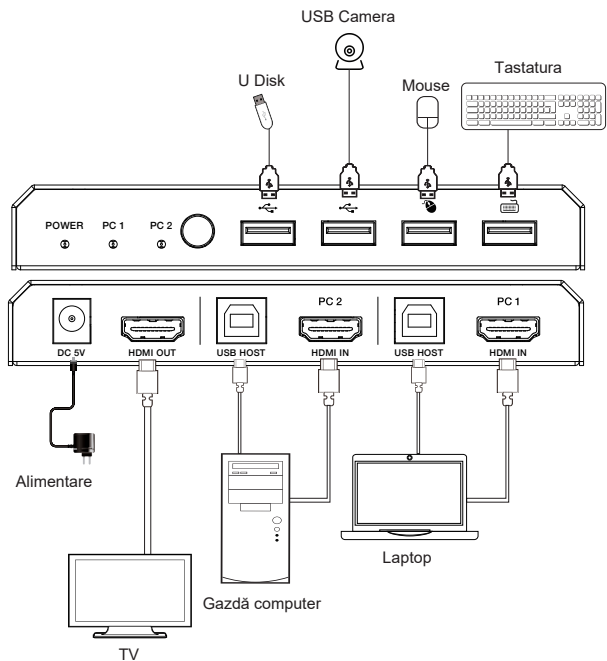
18Gbps HDMI 2 by 1 KVM Switcher



Specificatii

Technical	
Conformitate HDMI	HDMI 2.0
Conformitate HDCP	HDCP 2.2 / 1.x
Lățime de bandă video	18Gbps
Rezoluție video	4Kx2K@24/30Hz, 4K2K@60Hz
Spațiu de culoare	RGB 4:4:4, YCbCr 4:4:4 / 4:2:2 / 4:2:0
Adâncimea culorii	8-bit, 10-bit, 12-bit (1080p@60Hz) 8-bit (4K2K@60Hz YUV4:4:4) 8-bit, 10-bit, 12-bit (4K2K@60Hz YCbCr 4:2:2 / 4:2:0)
Formate audio HDMI	PCM 7.1CH, Dolby TrueHD and DTS-HD Master Audio
HDR	HDR, HDR 10, HDR 10+ and Dolby vision
Versiunea USB	USB2.0 (Data transfer rate up to 480MB/S)
Protecție ESD	Exemplu de corp uman: ±8kV (descărcare în aer), ±4kV (descărcare prin contact)
Conexiune	
Intrare	2 x HDMI [Tip A, 19-pin mama] 2 x USB [Tip B]
Iesire	1 x HDMI [Tip A, 19-pin mama] 4 x USB [Tip A]
Mecanic	
Carcasa	Metal
Culoare	Negru
Dimensiuni	142mm(W) × 82mm(D) × 21mm(H)
Greutate	300g
Alimentare	Intrare: DC 5V/2A. Suportă alimentarea cu tensiune largă DC5-12V; ieșire cu funcție de protecție la supracurent.
Consum	1.5W (Max)
Temperatura de funcționare	0°C ~ 40°C / 32°F ~ 104°F
Temperatura de depozitare	-20°C ~ 60°C / -4°F ~ 140°F
Umiditate relativă	20~90% RH (fără condensare)

Exemplu de aplicare



HDMI™
HIGH DEFINITION MULTIMEDIA INTERFACE

Termenii HDMI și HDMI High-Definition Multimedia Interface, precum și sigla HDMI sunt mărci comerciale sau mărci comerciale înregistrate ale HDMI Licensing LLC în Statele Unite și în alte țări.