

Important: Necitirea,, înțelegerea incompletă și nerespectarea tuturor instrucțiunilor poate duce la vătămări corporale grave, deteriorarea echipamentului sau anularea garanției din fabrică.

⚠️ Instrucțiuni de siguranță și avertismente

- Asigurați-vă că suprafața de montare este suficient de puternică pentru a manipula produsul și echipamentul montat.
- NU DEPĂȘIȚI CAPACITATEA DE GREUTATE MAXIMĂ ANUMITĂ
- Cereți ajutorul sau folosiți un dispozitiv mecanic de ridicare pentru a ridica și poziționa în siguranță produsele grele.
- Strângeți ferm șuruburile, dar nu strângeți prea mult. Strângerea excesivă poate cauza deteriorarea articolelor, ceea ce reduce foarte mult puterea lor de fixare.
- Păstrați o zonă liberă și distanță față de piesele mobile atunci când utilizați produsul.
- Utilizați numai conform destinației.
- Acest produs este destinat numai utilizării în interior.
- Orice încercare de reconstrucție a suportului nu este permisă.
- Acest produs poate conține obiecte mici care ar putea reprezenta un pericol de sufocare dacă sunt înghițite. Țineți copii departe. Cu excepția cazului în care produsul este destinat utilizării lor și toate instrucțiunile și manualele sunt pe deplin revizuite și înțelese de către aceștia.
- Verificați dacă produsul este sigur pentru utilizare, la intervale regulate (cel puțin o dată la trei luni)

Produsul este alimentat cu electricitate. Pentru a reduce riscul de arsuri, incendii, electrocutare sau rănire a persoanelor urmați întotdeauna aceste instrucțiuni:

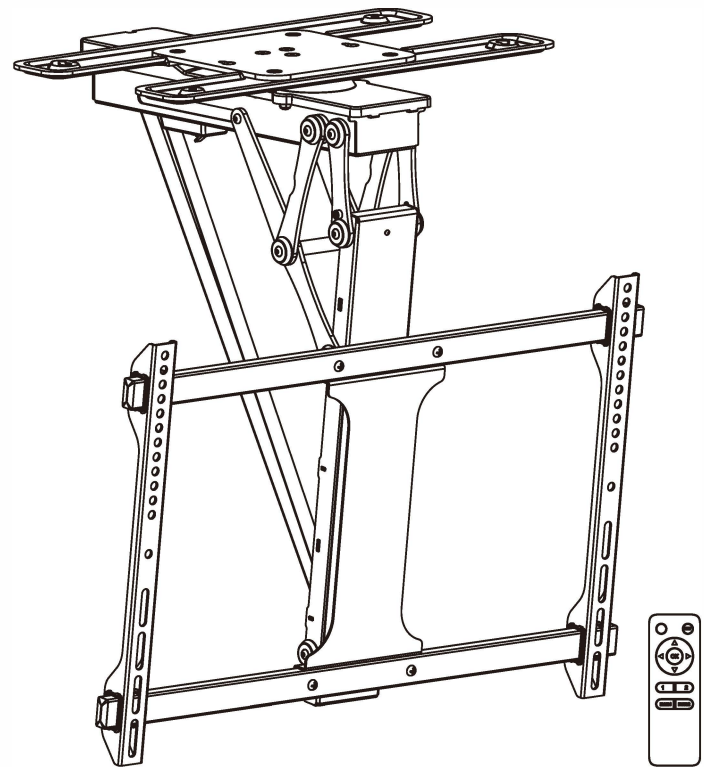
- Nu utilizați niciodată sistemul cu un cablu sau un ștecher deteriorat.
- Nu lăsați cablurile sau ștecherile neorganizate pentru a preveni pericolul de împiedicare.
- Nu utilizați niciodată sistemul dacă se află într-un mediu umed sau dacă componentele sale electrice intră în contact cu lichide
- Deconectați produsul de la priză electrică înainte de curățare sau când sistemul nu este în uz.
- Modificările unității de alimentare date nu sunt permise. Nu dezamblați și nu înlocuiți componente în timp ce sursa este încă conectată fără autorizație.

Dacă aveți vreodată întrebări sau simțiți că aveți nevoie de ajutor, vă rugăm să contactați locul de cumpărare pentru asistență.

Eliminare: Produsul cu acest marcaj indică faptul că acest produs nu trebuie aruncat împreună cu alte deșeurile menajere în întreaga UE. Pentru a preveni posibilele daune aduse mediului sau sănătății umane prin eliminarea necontrolată a deșeurilor, reciclați-le în mod responsabil pentru a promova reutilizarea durabilă a resurselor materiale. Pentru a returna dispozitivul folosit, vă rugăm să utilizați serviciul local de reciclare sau să contactați punctul de cumpărare pentru a retrage produsul.

Manual de instrucțiuni

SUPORT TV MOTORIZAT PE TAVAN

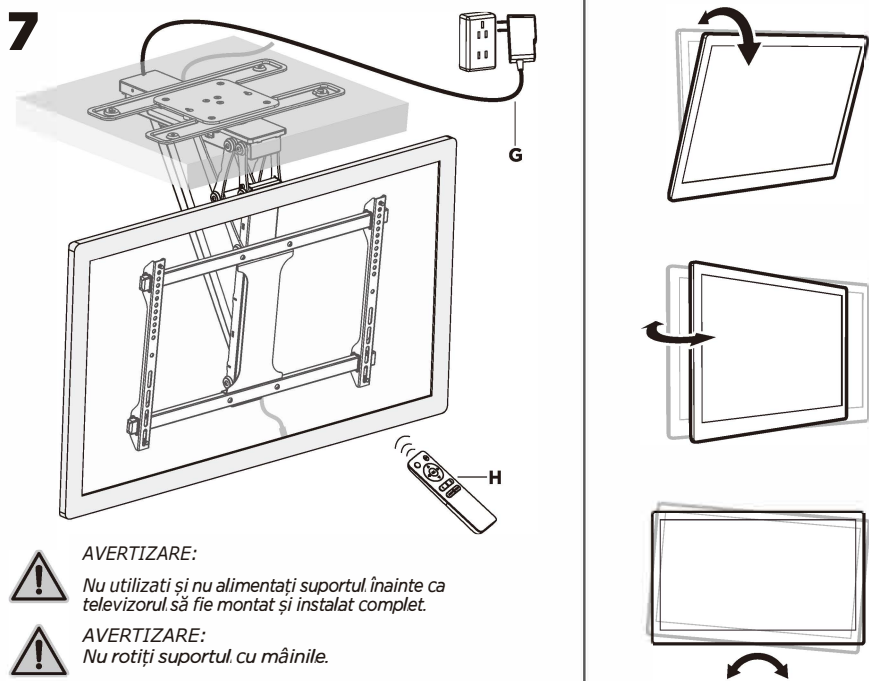


TURN06

VESA Compatible
200x100 200x200 300x200
200x400 400x200 300x300
400x300 400x400 600x400

75" MAX
FLAT/CURVED

35kg
(77lbs)
RATED



AVERTIZARE:
Nu utilizați și nu alimentați suportul înainte ca televizorul să fie montat și instalat complet.

AVERTIZARE:
Nu rotiți suportul cu mâinile.

Instrucțiuni de utilizare a telecomenzii

A. Button Functions

1. Mișcare în sus/jos

Apasă pe "▲" suportul televizorului se va deplasa în sus în poziția cu cel mai jos profil pe tavan. Apasă pe "▼" suportul TV se va deplasa în jos la poziția maximă a unghiului de inclinare (75° în mod implicit).

Apasă pe "OK" pentru a opri mișcarea. (Sfaturi: îndepărtați toate obstacolele din raza de mișcare.)

2. Left/Right Side Movement

Apasă pe "◀" suportul TV se va deplasa în partea stângă (90° în mod implicit). Apasă pe "▶" suportul TV se va muta în partea dreaptă (90° în mod implicit).

Când rotiți suportul TV la stânga sau la dreapta cu 90°, apoi apăsați butonul "OK" montura va reveni la poziția implicită (poziția de mijloc).

3. Setare memorie

Apasă pe "mem1" sau "mem2" timp de 1 secundă și veți auzi un bip, care indică faptul că poziția curentă a fost salvată în memorie. Butoanele "mem1" "mem2" pot stoca fiecare o poziție diferită.

4. Recall Memory

Apasă pe "1" sau "2" montura va ajunge automat în poziția salvată în butonul corespunzător "mem1" sau "mem2".

5. Modul de resetare

Dacă suportul TV nu poate fi reglat în poziția cea mai înaltă (0 grade față de tavan) sau în poziția cea mai joasă (poziție de inclinare max.), deconectați și reconectați alimentarea. Apoi apăsați și mențineți apăsat "OK" pentru 5 secunde. Montajul se va retrage în poziția cea mai înaltă, ceea ce înseamnă că sistemul a fost resetat cu succes.

Note: Apăsare prelungită "SET" timp de 5 secunde pentru a deconecta dispozitivul de la aplicație.

Note: Telecomanda este alimentată de două baterii AAA (nu sunt incluse).

B. Codificarea telecomenzii și a casetei de control

Pasul 1: Când suportul este pornit, apăsați butonul mic pe cutia de control cu o unealtă subțire, așa cum se arată. Unitatea emite un bip, indicând că casetă de control este în standby pentru codarea programului.

Pasul 2: Apasă pe "SET" în decurs de 10 secunde după Pasul 1 Cutia de control va repeta semnale sonore timp de aproximativ 10 secunde, indicând că telecomanda este programată. Procesul se va încheia automat când nu mai auziți niciun bip.

Note: Suportul TV poate fi conectat cu până la 20 de telecomenzi. Pentru a curăța datele tuturor telecomenzilor și telefonului, apăsați și mențineți apăsat butonul de potrivire a codului timp de 5 secunde, apoi eliberați. Unitatea va emite două bipuri pentru a confirma curățarea cu succes și invers.

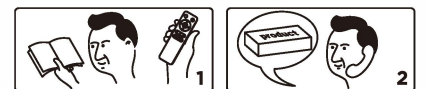
În față

Acest ghid de reparații își propune să vă ajute să identificați și să rezolvați problemele minore cauzate de funcționarea neobișnuită a sistemului electric al suporturilor noastre electrice TV. Procedurile simple din acest manual sunt ușor de urmat și capabile să rezolve cele mai multe probleme apărute în utilizarea de zi cu zi.

Indicație de eroare

**Emite în mod constant un sunet de alarmă:
Eroarea semnalului de poziționare**

Resetați sistemul urmând manualul de instrucțiuni. Dacă sunetul de alarmă continuă, vă rugăm să ne contactați pentru a înlocui produsul.



Probleme cu telecomanda

1. Pierdere anormală a puterii

(În mod normal, bateriile sunt oprite după 24 de ore fără a utiliza telecomanda.)



Vă rugăm să ne contactați pentru a înlocui telecomanda.

2. Butoanele de pe telecomandă nu funcționează.

Vă rugăm să verificați dacă bateriile au putere. Dacă problema nu este rezolvată, vă rugăm să ne contactați pentru a înlocui telecomanda. Dacă problema încă nu este rezolvată după înlocuire, vă rugăm să ne contactați pentru a înlocui produsul.



3. Insensibilitatea telecomenzii (distanța funcțională este mai mică de 3 m.)

Vă rugăm să înlocuiți bateriile. Dacă problema încă nu este rezolvată, ne contactați pentru a înlocui telecomanda.



Funcționare anormală: Suportul TV nu poate fi reglat la 0° sau 75°

Vă rugăm să resetați sistemul urmând manualul de instrucțiuni.

Dacă problema încă nu este rezolvată, vă rugăm să ne contactați pentru a înlocui produsul.



Nu funcționează

Vă rugăm să verificați dacă adaptorul de alimentare este conectat corect la

produsul. Dacă da, vă rugăm să porniți. Dacă nu se aude sunetul sonor sau indicația de alimentare cu lumină roșie, vă rugăm să verificați dacă adaptorul de alimentare funcționează corect. Dacă adaptorul de alimentare nu funcționează, vă rugăm să ne contactați pentru a înlocui adaptorul de alimentare. Dacă adaptorul de alimentare funcționează corect, dar suportul TV nu funcționează, vă rugăm să ne contactați pentru a înlocui produsul.



Zgomot anormal

Vă rugăm să ne contactați pentru a înlocui produsul.



