



## Suport monitor HD Gas Spring Single Arm Blackmount LDT81-C012

### CARACTERISTICI

Suportă o greutate de până la 20kg monitoare mari curbate / plate

Design cu placă VESA detașabilă

Gestionare cabluri încorporată

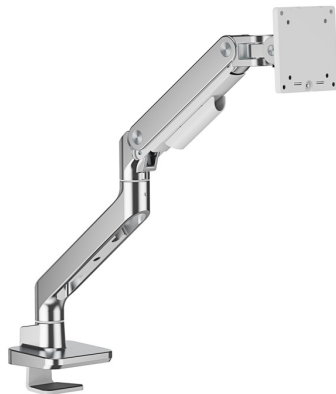
Placă VESA rotativă 360°

Abilitatea de pivotare

Structură de înclinare optimizată

Reglare liberă a înălțimii: pentru o poziție ergonomică optimă

Stop de rotație la 180°: previne balansarea brațului monitorului în ecrane sau pereți



### Specificatii tehnice:

Categoria de produse: Braț de monitor cu arc cu gaz

Rang: Premium

Material: Oțel, aluminiu, plastic

Finisaj de suprafață: Acoperire cu pulbere

Culoare: Alb cu textură fină, negru cu textură fină, aluminiu lustruit

Dimensiuni: 130x573x548mm

Se potrivește dimensiunii ecranului: 17"-49"

Se potrivește monitorului curbat: Da

Cantitatea de ecrane: 1

Capacitate de greutate (per ecran): 2~20kg

Compatibil VESA: 75x75, 100x100

Interval de înclinare: +50°~-20°

Interval de pivotare: +90°~-90°

Rotirea ecranului: +180°~-180°

Extensie completă a brațului: 482mm (19")

Instalare: Clemă, Grommet

Grosime desktop sugerată: Clemă: 12~45mm

Grommet: 12~50mm (Clemă: 0.47"~1.8"

Grommet: 0.47"~2")

Placă VESA cu eliberare rapidă: Da

Managementul cablurilor: Da

Pachet kit accesoriu: Normal/Ziplock Polybag, Compartiment Polybag