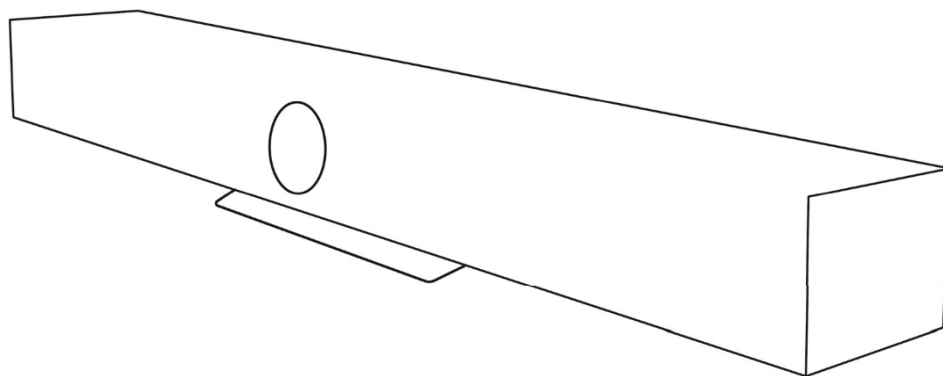


**Manual de utilizare
pentru bara video
all-in-one
(V1.0)**



Atenții

Acest manual prezintă în detaliu funcțiile, instalarea și operarea camerei de videoconferință 4K ePTZ EVO-4K-CONFBAR. Vă rugăm să citiți cu atenție acest manual înainte de instalare și utilizare.

1. Mod de utilizare

Pentru a preveni deteriorarea acestui produs sau a oricărui produs conectat la acesta, acest produs poate fi utilizat numai în intervalul specificat.

- 1.1 Nu expuneți produsul la ploaie sau umiditate.
- 1.2 Pentru a preveni riscul de electrocutare, nu deschideți carcasa. Instalarea și întreținerea trebuie să fie efectuate numai de către tehnicieni calificați.
- 1.3 Nu utilizați produsul peste specificațiile specificate privind temperatura, umiditatea sau sursa de alimentare.
- 1.4 Ștergeți-o cu o cârpă moale și uscată atunci când curățați obiectivul camerei. Ștergeți-o ușor cu un detergent ușor dacă este necesar. Nu utilizați detergenți puternici sau corozivi pentru a evita zgărierea obiectivului și afectarea imaginii.

2. Siguranța electrică

Instalarea și utilizarea acestui produs trebuie să respecte cu strictețe standardele locale de siguranță electrică.

3. Manipulați cu grijă

Evitați deteriorarea produsului cauzată de presiune puternică, vibrații puternice sau imersiune în timpul transportului, depozitării și instalării.

4. Instalați cu prudență

- 4.1 Nu rotiți capul camerei în mod violent, altfel se pot produce defecțiuni mecanice;
- 4.2 Acest produs trebuie amplasat pe un birou stabil sau pe altă suprafață orizontală. Nu instalați produsul oblic, în caz contrar acesta poate afișa o imagine înclinată;
- 4.3 Carcasa acestui produs este fabricată din materiale organice. Nu îl expuneți la niciun lichid, gaz sau solid care ar putea coroda carcasa.
- 4.4 Nu porniți înainte de instalarea completă.

5. Nu dezamblați produsul fără permisiune

Acest produs nu conține piese care pot fi întreținute de către utilizatori. Orice deteriorare cauzată de demontarea produsului de către utilizator fără permisiune nu este acoperită de garanție.

6. Interferențe magnetice

Câmpurile electromagnetice la anumite frecvențe pot afecta imaginea. Acest produs este de clasa A. Poate cauza interferențe radio în aplicații casnice. Sunt necesare măsuri adecvate.

Conținut

1. INSTRUCȚIUNI RAPIDE DE INSTALARE	- 3 -
1.1 INTERFAȚA PRODUSULUI.....	- 4 -
1.2 UTILIZARE PRODUS	- 4 -
2. PREZENTARE GENERALĂ A PRODUSULUI	- 5 -
2.1 INTRODUCERE PRODUS.....	- 5 -
2.1.1 Dimensiuni	- 5 -
2.1.2 Accesorii	- 5 -
2.2 CARACTERISTICILE PRODUSULUI	- 6 -
2.3 PARAMETRI TEHNICI	- 6 -
3. UTILIZARE PRODUS	- 8 -
3.1 INSTRUCȚIUNI PENTRU TELECOMANDĂ	- 8 -
3.2 MENU	- 9 -
3.2.1 Meniu principal	- 9 -
4. ÎNTREȚINERE ȘI DEPANARE	- 14 -
4.1 ÎNTREȚINEREA PRODUSELOR	- 14 -
4.2 DEPANARE	- 14 -
5. DECLARAȚIE PRIVIND DREPTURILE DE AUTOR.....	- 15 -

1. Instrucțiuni de instalare rapidă

1.1 Interfața produsului

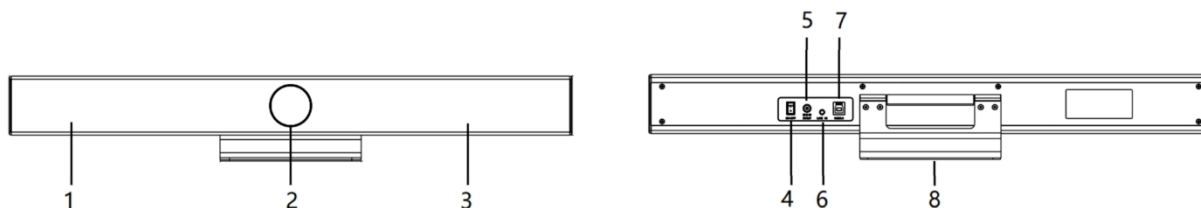


Figura 1.1 Interfețe de produs

- | | | |
|------------------------|----------------------------|-----------|
| 1. Vorbitor | 4. Comutator de alimentare | 7. USB3.0 |
| 2. Lentile | 5. Putere | 8. Suport |
| 3. Microfon încorporat | 6. Linie în | |

1.2 Utilizarea produsului

- 1) Instalare: Fixați dispozitivul pe perete, deasupra ecranului de afișare sau puneți-l direct pe desktop.
- 2) Pomiți: Conectați adaptorul de alimentare DC12V la priza de alimentare.
- 3) Interfața USB este conectată la computer, terminal de videoconferință sau alt dispozitiv de intrare USB prin cablul USB, deschideți software-ul de conferință, selectați imaginea și ieșirea dispozitivului audio și apoi utilizați-o;

2. Prezentare generală a produsului

2.1 Prezentarea produsului

2.1.1 Dimensiuni

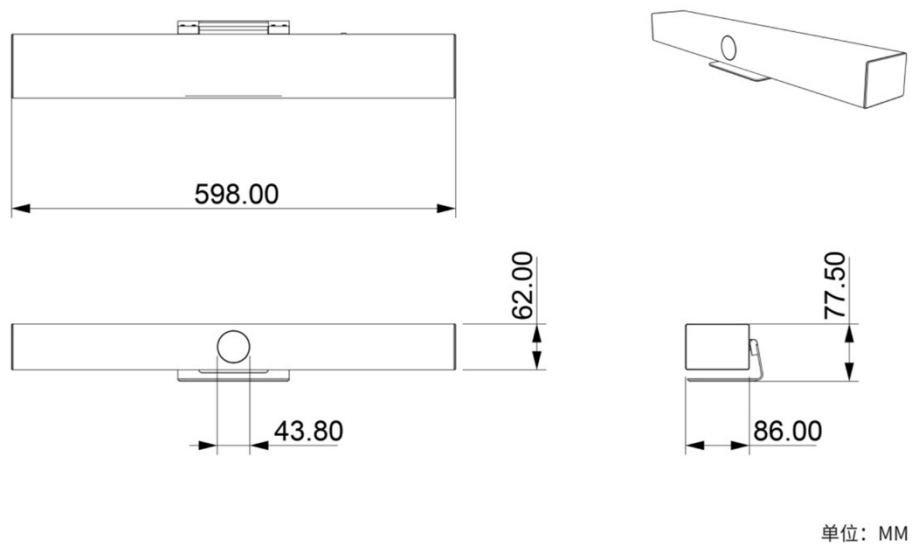


Figura 2.1 Dimensiuni

2.1.2 Accesorii

Accesorii standard în cutie

Accesorii	Standard	Manual de utilizare
		Cablu USB2.0 de 5m
		Telecomandă
		Adaptor de alimentare
		Lista de ambalare
		Suport de perete

2.2 Caracteristicile produsului

Caracteristici cu design compact, sunet clar ca cristalul și calitate video excelentă, utilizează algoritmi inteligenți AI avansați, integrează mai multe tehnologii inteligente de încadrare AI, cum ar fi detectarea facială, poziționarea sunetului și urmărirea vocii. Acesta încadrează automat participanții la întâlnire și ajustează zona de focalizare pentru a prezenta cea mai bună imagine.

Funcția de detectare în timp real a poziției vorbitorului permite ca prezentatorul să fie focalizat automat în vizualizare. USB plug-and-play, conectare ușoară la orice echipament de videoconferință, oricând, oriunde.

Este o soluție ideală pentru sălile de întâlnire de dimensiuni mici și medii.

- **Integrare:** **Un** design dintr-o singură piesă care integrează camera, microfonul și difuzorul;
- **Urmărire vocală:** Incorporați 6 microfoane pentru a realiza funcția de urmărire vocală și urmărirea în timp real a fiecărui vorbitor, permițând participanților de la distanță să depășească limita distanței și să creeze o experiență imersivă, față în față;
- **Difuzor încorporat:** Difuzoarele duble de înaltă calitate încorporate, asigură auzul clar al fiecărui participant.
- **Procesare audio:** Algoritmul de procesare audio adoptă o rată de eșantionare audio de înaltă fidelitate de 48K, tehnologie de transmisie audio fără pierderi, acceptă procesarea AEC, AGC, ANS și acceptă apeluri de înaltă calitate full-duplex de 6 metri;
- **Încadrare automată:** algoritmul încorporat de detectare a feței, detectează automat participanții și oferă o încadrare și o vizualizare ideală
- **Ultra HD:** Folosind 8M senzori de imagine CMOS de înaltă calitate, colectează imagini 4K de ultra înaltă definiție, prezintă videoclipuri clare și realiste de ultra înaltă definiție, arată în mod viu expresiile și acțiunile fiecărui vorbitor.
- **FOV larg:** Cu un unghi de vizualizare super larg de 120 ° și o lentilă fără distorsiune pentru a acoperi cu ușurință toți participanții din sala de ședințe;
- **Zgomot redus și raport semnal-zgomot ridicat:** CMOS cu zgomot redus garantează efectiv raportul semnal-zgomot ultra-înalt al imaginii. Adoptarea tehnologiei avansate de reducere a zgomotului 2D și 3D pentru a reduce și mai mult zgomotul, asigurând în același timp claritatea imaginii;
- **Compatibilitate:** Compatibil cu sistemul de operare Windows7, Windows10, Mac OS 10.10 sau superior. Ideal interoperabil cu cele mai populare platforme video cloud, inclusiv, dar fără a se limita la următoarele: Microsoft Teams, Skype for Business, Zoom Room și Zoom, Tencent Conference, Ding Talk, Huawei WeLink și etc.

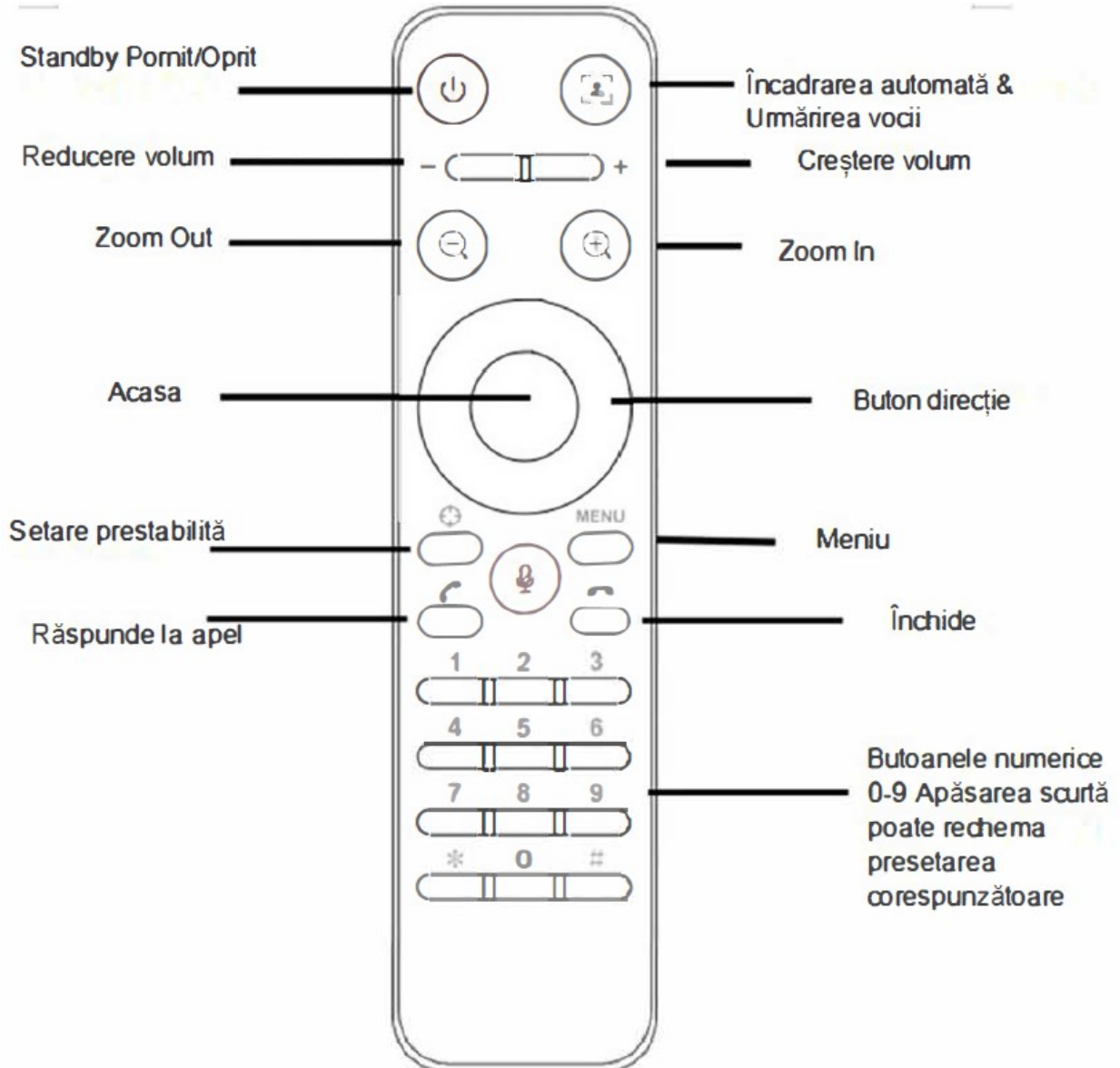
2.3 Parametrii tehnici

Modul	Caracteristici	Descriere
-------	----------------	-----------

Cameră video	Senzor de imagine	Senzor de imagine CMOS de înaltă calitate cu 8 milioane de pixeli
	Unghiul camerei	120°(D)/107.2°(H)/74.1°(V)
	Zoom	Zoom digital 5x
	leșire video	Până la 4K
	Inteligență artificială Încadrare	Detectarea feței & localizarea sunetului & urmărirea vocii
Audio	Microfon Tip	6-mic array
	Pickup Distanța	6 metri
	Audio Procesare	AEC & AGC & ANS & Localizarea sursei de sunet
	Difuzor	2*7W
Controler	La distanță Control	Telecomandă cu infraroșu
Interfețe fizice	Interfață USB	1*USB3.0 (Tip-B), compatibil cu USB2.0
	Port audio	1*3.5mm intrare liniară
	Putere Conector	Priză de alimentare HEC3800 (DC12V)
	Suport de perete	Suport standard pentru montare pe perete

3. Utilizarea produsului

3.1 Instrucțiuni pentru telecomandă

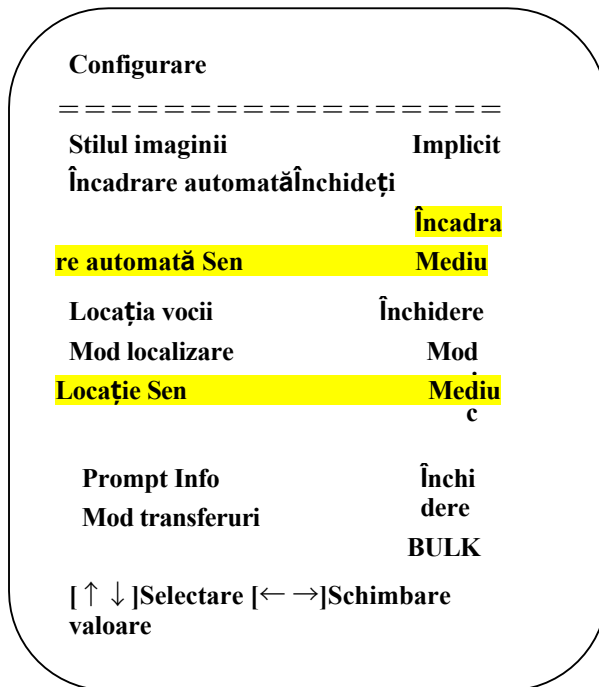


Instrucțiuni pentru telecomandă

Setați prețetarea: Mai întâi, apăsați scurt butonul "Preset Setting", apoi apăsați un buton numeric 0-9. Apoi prețetarea corespunzătoare este setată cu succes.

Apelare prețetare: Apăsați scurt butonul unui număr pentru a apela prețetarea corespunzătoare.

EPTZ: Funcția de zoom și EPTZ sunt disponibile numai atunci când Auto Framing și Voice Tracking sunt dezactivate. **Notă: Aceasta este o telecomandă universală, deci butoanele "Răspunde la apel" și "Închide" nu funcționează la VA400**



Stil imagine: Implicit/Standard/Clar/Bright/Soft

Încadrare automată: pornit/oprit

Auto Framing Sensibilitate: Înaltă/medie/joasă

Localizare vocală: pornit/oprit

Modul de comutare: modul pan/modul film/modul întâlnire/modul inteligent

Locație Sen: înaltă/joasă/medie

Prompt Info: on/off

Mod de transmisie: Bulk/Sincronizare

3) Explozie

În meniul principal, deplasați indicatorul la (Expunere) și apăsați [HOME] pentru a intra în pagina de expunere, după cum se arată mai jos.

EXPUNERE	
Mod	Auto
EV	OFF
Nivel EV	0
BLC	OFF
Flicker	50Hz
G.Limit	6
RDC	4
[↑ ↓]Selectare [← →]Schimbare valoare	

Mod: automat, manual, prioritate obturator, prioritate luminozitate

EV: pornit/oprit (valabil numai în modul automat)

Lumina de fundal: Pornit/Oprit (valabil numai în modul automat)

Anti-flicker: oprit, 50Hz, 60Hz (valabil numai în modul automat, prioritate diafragmă, prioritate luminozitate)

Limită câștig: 0~15 (valabil numai în modul automat, prioritate diafragmă, prioritate luminozitate)

Gama dinamică: 1~8, oprit

Prioritatea obturatorului: 1/30, 1/50, 1/60, 1/90, 1/100, 1/120, 1/180, 1/250, 1/350, 1/500, 1/1000 , 1/2000, 1/3000, 1/4000, 1/6000, 1/10000 (valabil numai în modul manual și prioritate obturator)

Luminozitate: 0~23 (valabil numai în modul prioritar de luminozitate)

4) Culoare

Mutați indicatorul la (Color) în meniul principal și apăsați [HOME] pentru a intra în pagina de culori, după cum se arată mai jos

COLOR	
=====	
Mod WB	Auto
Reglare RG	-2
BG Tuning	6
Saturație	100%
Hue	4
AWB	
	Sensiti
vityHigh [↑ ↓]Selectare [←	

→]Schimbare valoare

Mod WB: automat, manual, balans de alb, o cheie, temperatură de culoare specificată

AWB Sensibilitate: ridicată, medie, scăzută (valabilă numai în modul automat)

RG Tuning: 0-36

Saturație: 60%, 70%, 80%, 90%, 100%, 110%, 120%, 130%, 140%, 150%, 160%, 170%, 180%, 190%, 200 %

Chroma (nuață): 0~8

BG Tuning: 0-36

5) Imagine

Mutați indicatorul la (Imagine) în meniul principal și apăsați [HOME] pentru a intra în pagina de imagine, după cum se arată mai jos.

IMAGINE	
=====	
Luminozitate	7
Contrast	7
Sharpness	5
Flip-H	OFF
Flip-V	OFF
B&W-Mode	Culoare
Gamma	Implicit
Mod lumină slabă	Închidere
	[↑ ↓
]Selectare [← →]Schimbare valoare	

Luminozitate: Setabilă: 0~14

Flip-H : On/Off

Flip-V : On/Off

Contrast: 0~14

Acuitate: 0~15

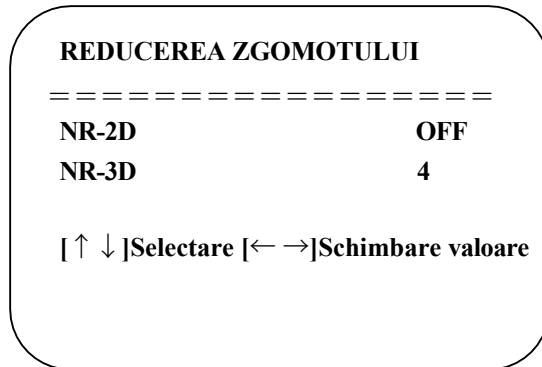
Mod B&W : Culoare, Negru și Alb

Gamma : Implicit.0.34.0.39.0.47.0.50

Mod lumină slabă : On/Off

6) Reducerea zgomotului

Mutați indicatorul la (Reducerea zgomotului) în meniul principal, apăsați [HOME] pentru a intra în pagina de reducere a zgomotului, după cum se arată mai jos.

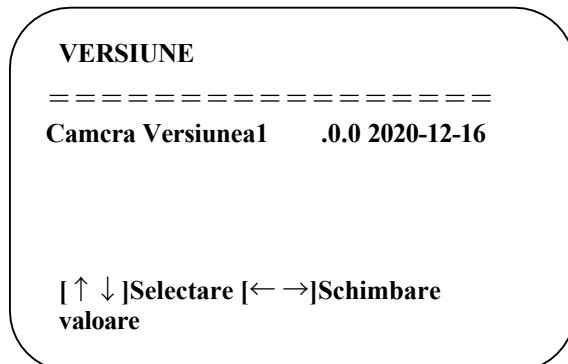


Reducerea zgomotului 2D: Auto, Oprit, 1-7

Reducerea zgomotului 3D : Off, 1-8

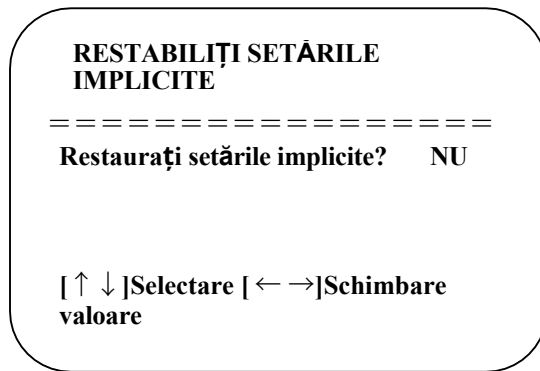
7) Versiune

Deplasați indicatorul la (versiune) în meniul principal.



8) Restaurarea implicită

Mutați indicatorul la (Reset) în meniul principal, apăsați [HOME] pentru a intra în pagina de resetare, după cum se arată mai jos.



Notă: Stilul de culoare și formatul video nu vor fi restaurate la setările din fabrică

4. Întreținere și depanare

4.1 Întreținerea produselor

- 1) Dacă aparatul foto nu este utilizat pentru o perioadă lungă de timp, vă rugăm să opriți comutatorul adaptorului de alimentare și priza de curent alternativ.
- 2) Utilizați o cârpă moale sau un șervețel pentru a curăța capacul camerei.
- 3) Utilizați o cârpă moale pentru a curăța lentila; Utilizați un detergent neutru dacă este murdar. Nu utilizați detergenți puternici sau corozivi sau detergenți corozivi pentru a evita zgârieturile.

4.2 Rezolvarea problemelor

- 1) Nici o imagine
pentru soluția

USB:

- a. Verificați dacă cablul USB al dispozitivului este bine conectat și dacă indicatorul de alimentare este aprins

- b. Verificați dacă dispozitivul este normal după oprire și repornire
- c. Reporniți computerul pentru a verifica dacă este normal
- d. Verificați dacă cablul de ieșire video este normal
- e. Verificați dacă dispozitivul este recunoscut în mod normal, dezinstalați dispozitivul atunci când acesta este afișat în managerul de dispozitive că nu poate fi recunoscut în mod normal și reîncărcați-l

2) Flickering și probleme intermitente de

imagine Soluție:

- a. Verificați dacă cablul USB este normal
- b. Verificați dacă cablul USB al dispozitivului este bine conectat

5. Declarație privind drepturile de autor

Tot conținutul acestui manual și drepturile de autor sunt deținute de companie. Nimeni nu are voie să imite, să copieze sau să traducă acest manual fără permisiunea companiei. Acest manual nu conține nicio garanție, expresie de punct de vedere sau alte implicații sub nicio formă. Specificațiile produsului și informațiile din acest manual sunt doar pentru referință și pot fi modificate fără notificare prealabilă. Toate drepturile rezervate. Reproducerea nu este permisă fără confirmare.